

# **ГРАФИКА И ПРОЕКТИРОВАНИЕ**

Учебник

**11**

### Условные обозначения:



— цели обучения новой темы



— задания, предназначенные для групповых форм работы



— задания без применения ПК



— вопросы для самоконтроля



— задания для устных форм работы



— задания с применением ПК



— обязательные упражнения для всех учащихся



— упражнения средней сложности



— упражнения повышенной сложности

## Введение

Дорогие ученики! В 10-ом классе вы прошли курс “Графика и проектирование” и удивлены тем, что в 11-ом классе вы снова будете изучать данный курс. Действительно, этот курс для обоих классов называется одинаково, но инструменты, которыми вы пользовались (назовем их ручными), и, которыми будете пользоваться (это персональный компьютер), — разные. Однако, не освоив ручные инструменты вычерчивания изображений, вы не сможете выполнить чертеж с помощью компьютера, т.к. компьютер — это только инструмент и ему надо давать команды. Поэтому очень важно, приступая к изучению предмета, чтобы вы хорошо знали правила, по которым получают изображения, как оформляются чертежи.

В новом курсе вы познакомитесь с новыми способами обработки визуальной информации и синтеза изображений, используя средства компьютерной графики. Этот курс продолжит эффективно и целенаправленно развивать наглядно-образное, пространственное, логическое, абстрактное мышление и эстетический вкус учащихся. Основной упор будет направлен на использование 3D графики, в частности, системы КОМПАС-3D — мощнейшего средства для конструирования и проектирования пространственных объектов и производства изделий. В связи с этим предмет развивает творческие качества личности, обеспечивает политехническую подготовку, знакомит с основами проектно-конструкторской деятельности, и ориентирует в выборе будущей профессии. Это особенно важно, если вы готовитесь к технической (инженерной) деятельности, т.к. именно инженер (мысленно или физически) производит продукцию.


Следует знать, что КОМПАС-3D — не единственная система для выполнения машиностроительных и строительных проектов. Продукт компании Autodesk “Inventor” обладает еще большими возможностями и широко используется во всем мире. Например, на чемпионатах World Skills International по компетенции “Mechanical Engineering Design CAD” применяется только “Inventor”. Если вы заинтересуетесь этим программным продуктом, то КОМПАС-3D явится первой ступенью к его освоению.

Одной из задач данного курса является формирование не только предметных знаний и умений, но и навыков широкого спектра: функциональное и творческое применение знаний, критическое мышление, проведение исследовательских работ, использование информационно-коммуникационных технологий, умение работать в группе и индивидуально, решение проблем учебного характера.

В связи с этим в учебнике нет заданий в виде тестов, а задания в рубрике “Подготовьте сообщение” не являются обязательными для всех, их можно выполнять по заданию учителя или по вашему желанию. Для того чтобы освоить предмет, необходимо выполнить большой объем самостоятельной работы в виде чертежей. Задания для самостоятельной работы вы найдете в электронном приложении. Они имеют разный уровень сложности (А, В и С) и даны в 10 вариантах, каждый из вас сам выберет необходимый уровень.

В электронном приложении есть также видеоролики, на которых показан процесс выполнения чертежей с помощью КОМПАС-3D по 4 темам курса.

Желаю вам успехов в усвоении данного предмета.



Раздел

I

ГРАФИЧЕСКИЕ  
СПОСОБЫ И СРЕДСТВА  
ВИЗУАЛИЗАЦИИ  
ИНФОРМАЦИИ



# Глава 1

## Роль изображений в визуализации информации

### § 1\*. Определение компьютерной графики



Вы узнаете, что такое *компьютерная графика*; ознакомитесь с ее основными понятиями; научитесь анализировать различные определения компьютерной графики.

#### Вы знаете:

- Визуализация информации — представление информации в виде изображений (графиков, диаграмм, структурных схем, таблиц, карт и т. д.)

#### Ключевые понятия:

- графика, изображение, информатика, компьютер

Из биологии, в частности физиологии, вам известно, что зрительное (визуальное) восприятие информации превалирует над другими видами восприятия информации, т.е. является основным в жизни человека. Вам также известно, что представление числовой и текстовой информации возможно в виде фигур, графиков, диаграмм, схем, таблиц, рисунков, карт и т.д. По дороге в школу вы видите многочисленные стенды, названия объектов, наименование улиц и другую информацию. В коридорах школах, вывешаны стенды, указатели, наименование кабинетов и т.д. Визуализация информации в образовательной деятельности имеет особую распространенность и значимость: учебники по естественнонаучному направлению заполнены фигурами, графиками, диаграммами, схемами, в учебниках по истории и географии много карт, таблиц, в биологии, например, с помощью рисунков показывают невидимые глазу микроорганизмы и т.д. Эти и другие средства наглядности учебной информации в сочетании со словесной информацией учителя дают возможность достигать высокого качества усвоения материала.

Появление науки “информатика” и широкое использование компьютера в учебном процессе создали условия для расширения области визуализации информации. В связи с этим в настоящее время сформировался раздел информатики, которую условно можно назвать “Компьютерная графика”.

**Компьютерная графика** — область деятельности, в которой компьютеры наряду со специальным программным обеспечением используются в качестве инструмента как для создания (синтеза) и редактирования изображений, так и для оцифровки визуальной информации, полученной из реального мира, с целью дальнейшей ее обработки и хранения.

Это определение наиболее полно отражает назначение компьютерной графики. Однако имеются и другие определения, характеризующие различные аспекты компьютерной графики.



В таблице 1.1 приведены некоторые определения. Изучив их, необходимо в группах оценить эти определения по критериям: ясность, полнота, точность. При оценке используйте цифры: 3 — полное соответствие критерию; 2 — неполное соответствие критерию; 1 — несоответствие критерию. Полученные данные сведите в таблицу, учитывая оценки всех групп и составьте определение, наиболее полно отвечающее всем критериям.

Таблица 1.1

Определение	Оценка по критериям			Сумма оценок
	ясность	полнота	точность	
<i>Компьютерная графика</i> — область информатики, изучающая методы и свойства обработки изображений с помощью программно-аппаратных средств				
<i>Компьютерная графика</i> — результат деятельности человека, в которой компьютеры используются как инструмент создания изображений для обработки визуальной информации, полученной из реального мира				
<i>Компьютерная графика</i> — рабочий процесс, неразрывно связанный с компьютером, на котором формировать и обрабатывать информацию можно различными методами				
<i>Компьютерная графика</i> — это область информатики, занимающаяся проблемами получения различных изображений (рисунков, чертежей, мультипликации) на компьютере				

К основным понятиям компьютерной графики относятся:

1. Разрешение изображения — это свойство самого изображения. Оно измеряется в точках на дюйм — dpi.
2. Физический размер изображения определяет размер рисунка по вертикали (высота) и горизонтали (ширина). Может измеряться как в пикселях, так и единицах длины.
3. Глубина цвета — это количество бит, которое используют для кодирования цвета одного пикселя.
4. Цветовая модель — способ разделения цветового оттенка на составляющие компоненты.





Для кодирования двухцветного (черно-белого) изображения достаточно выделить по 1 биту на представление каждого пикселя. Выделение 1 байта позволяет закодировать 256 различных цветовых оттенков. Задача: какое количество различных цветов позволяют определить 2 байта (16 битов)?



1. Почему в компьютерной графике компьютеры используются только наряду со специальным программным обеспечением?
2. Какова цель оцифровки визуальной информации?
3. В чем измеряется разрешение изображения?

### Опорные понятия для овладения новыми знаниями

Построение и редактирование изображений, растр, вектор, 3D-графика, кластер

## § 2. Основные виды компьютерной графики



Узнаете основы редакторов программ растровой, векторной графики и их применение.

### Вы знаете:

- Компьютерная графика — область деятельности, в которой компьютеры наряду со специальным программным обеспечением используются в качестве инструмента, как для создания (синтеза) и редактирования изображений, так и для оцифровки визуальной информации, полученной из реального мира, с целью дальнейшей ее обработки и хранения.

### Ключевые понятия:

- растр, вектор, 3D-графика, кластер

### Обратите внимание!

В школьном курсе фрактальная графика не используется. Однако, с целью расширения кругозора рекомендуется написать реферат на эту тему.

Под видом компьютерной графики подразумевается способ хранения и отображения изображения на плоскости монитора. По одной из классификаций виды компьютерной графики отличаются принципами формирования изображений.

Виды компьютерной графики и их применение:

— растровая — для обработки полноцветных изображений (фотографий и рисунков); применяется при разработке мультимедийных и полиграфических изданий;

— векторная — для создания иллюстраций; используется при оформлении печатных документов (дипломов, открыток и др.);

— фрактальная — для визуализации геометрических фигур, обладающих свойством самоподобия; применяется в разделе математики — фрактальной геометрии;



— 3D-графика — для конструирования и проектирования пространственных объектов и производства изделий; используется для операций с объектами в трехмерном пространстве.


По другой классификации за основу берется назначение графики, поэтому она подразделяется на следующие виды:

— художественная — для решения дизайнерских задач и выполнения иллюстраций;

— научная — для наглядного представления результатов научных исследований;

— инженерная — для представления конструкторских решений при проектировании изделий, сооружений и т.д.

— деловая — для представления в графическом виде закономерностей изменения числовых данных.

 Определите, к какому из этих видов графики относится изображение на рисунке 2.1. Ответ запишите в виде: а) — к изображению ..., б) — к изображению ... и т.д. Ответ аргументируйте текстом из учебника.

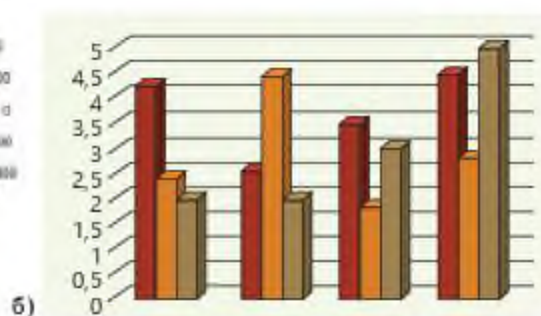
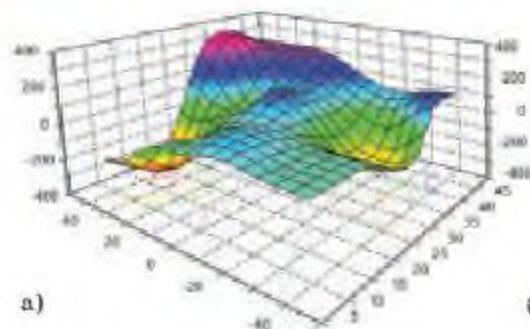


Рис. 2.1

Более подробно рассмотрим растровую и векторную графики.

Растровая графика использует точки экрана (пиксели). При этом не играет роли, какие объекты они представляют — окружности, линии, прямоугольники.

В векторной графике хранится информация об объектах, составляющих изображение в виде графических примитивов: прямых линий,

## Запомните!

В векторной графике используются те же примитивы, которые используются для выполнения чертежа с помощью обычных чертежных инструментов

окружностей или их дуг, лекальных кривых и т.д. Как вы помните из курса “Графика и проектирование” 10-го класса, именно из таких примитивов состоит любой чертеж.

### *Достоинства растровой графики:*

— Позволяет создать рисунок любой сложности, при этом сложные изображения обрабатываются быстро, если они не требуют масштабирования.

— Поддерживается большинством устройств ввода-вывода (мониторов, принтеров, сканеров), так как изображение на этих устройствах тоже формируется из пикселей.

— Обеспечивается высокая точность передачи спектра цветов и полутонов, поэтому изображения выглядят реалистично.

### *Недостатки растровой графики:*

— Созданные изображения всегда занимают много памяти, даже простое изображение будет иметь большой размер файла, поэтому информацию о нем лучше хранить в сжатом виде.

— Масштабирование изображения (увеличение его для уточнения деталей) ухудшает его качество, так как увеличение приводит к тому, что точки становятся крупнее, и изображение искажается.

— Невозможен вывод на некоторые устройства печати.

### *Достоинства векторной графики:*

— Любые преобразования не приводят к искажению изображения.

— Созданный графический файл не занимает много памяти.

— Инструменты использовать просто, выполнять операции можно быстро.

— Разные части рисунка можно редактировать независимо от других частей.

— Достигается высокая точность изображения (до 1 000 000 точек на дюйм).

### *Недостатки векторной графики:*

— Векторные изображения выглядят искусственно.

— Ограниченность в средствах создания любых изображений.

## ! Объясните

На рисунке лупа использована для условного изображения процесса масштабирования на экране дисплея. Объясните, что иллюстрирует рисунок.



Потребительские свойства растровой и векторной графики в некотором роде дополняют друг друга: в нескольких случаях достоинства одного вида являются недостатками другой, и наоборот.

Некоторые достоинства и недостатки растровой и векторной графики указаны в таблице 2.1. Заполните пустые ячейки. Сделайте выводы.



Растровая графика	Векторная графика
	Ограниченность в создании сложных изображений
Реалистичность изображения	
	Небольшой объем занимаемой памяти
Масштабирование ухудшает качество изображения	



На рисунке 2.2 представлен кластер по теме "Основные виды компьютерной графики", однако он не закончен, т. к. даны только основные понятия фрактальной графики. Синтезируя знания по векторной графике и растровой графике, необходимо дополнить кластер для этих видов графики (для 3D графики дополните после прохождения соответствующей темы).

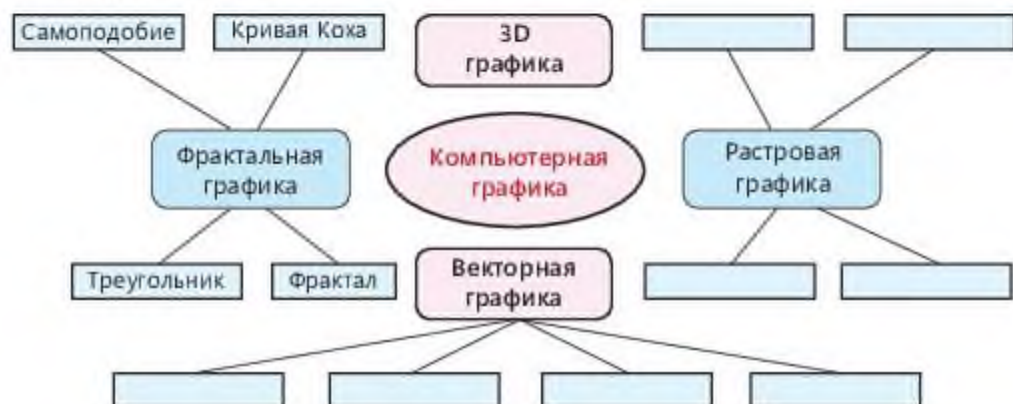


Рис. 2.2



1. Что такое *компьютерная графика*?
2. Какие виды компьютерной графики знаете?
3. Какие примитивы используются при выполнении чертежей?

Таблица 2.2

Я знаю, что...	Меня заинтересовала информация о том, что...	Возникли затруднения по...	В будущем я буду использовать...

### Подготовьте сообщение

Напишите реферат на тему "Фрактальная графика": опишите историю возникновения этого вида графики, затем объясните, что такое "Кривая Коха" и как она используется для построения абстрактных композиций; приведите примеры.

Опорные понятия для овладения новыми знаниями

Графические редакторы, прикладные программы

# Глава 2

## Средства визуализации информации

### § 3. Программное обеспечение для создания 2D изображений



Вы научитесь выбирать программное обеспечение для построения 2D изображений.

#### Вы знаете:

- ▶ графические примитивы — наиболее простые геометрические объекты: точка, отрезок прямой, дуга окружности или эллипса, с помощью которых получается изображение.

#### Ключевые понятия:

- ▶ программа Компас-3D

Рассмотрим наиболее распространенные графические редакторы.

*AutoCAD* предназначен для освоения возможностей автоматизации процесса разработки проектной и конструкторской документации. Основной функцией системы AutoCAD является создание схемы для проектов различных предметов. Они могут иметь проекты различных механизмов (например, для самолета — от чертежей простых болтов и гаек до чертежей полной сборки), а также электрические схемы.

*КОМПАС-3D* предназначен для выполнения проектно-конструкторской работы в различных сферах деятельности. Он позволяет создавать параметрические модели деталей, получать чертежи в соответствии с требованиями ГОСТа (в том числе ассоциативные схемы). Благодаря этому этот пакет идеально подходит для машиностроителей.

#### Обратите внимание!

в курсе "Информатика" вы подробно ознакомились с наиболее распространенным видом растровой графики и выполняли задания, поэтому в курсе "Графика и проектирование" будем работать с другими типами программного обеспечения, а именно, с наиболее эффективным видом векторной графики — КОМПАС-3D.

*ArchiCAD* предназначен для освоения возможностей автоматизации процесса создания объектов строительства, зданий и других объектов. При использовании системы обеспечивается качество фотографической четкости в дизайн-проектах. При вводе соответствующей информации в систему Archicad программа сама рассчитывает и дает полное и объемное описание "план-смета". Благодаря этому появится возможность составить план-смету как жилья, так и нежилого здания.



*Adobe Photoshop* предназначен для работы с растровой графикой и творческой, художественной обработки, а также для создания высококачественных анимационных изображений и фотомонтажа. *Adobe Photoshop* позволяет создавать фирменный стиль компании, создавать бланки, визитки и другие необходимые аксессуары.

*Arcon* — вспомогательное средство архитектурного моделирования, используемое для сопровождения программы *3D Studio MAX*.

*CorelDRAW* предназначен для работы с векторной графикой; позволяет самостоятельно создавать и редактировать графическое изображение обложки книг, визиток, фирменных бланков, логотипов, открыток.

*PageMaker* предназначен для решения практических вопросов компьютерной верстки, макетирования и подготовки к изданию книги, газетно-журнального издания; обеспечивает полный цикл работы в большой или средней типографии.

*Adobe Illustrator* предназначен для создания специальных листов, плакатов, визиток, брошюр и другой полиграфической продукции, а также Web-страниц, экранов мобильных телефонов и многое другое. Программа позволяет создавать рисунок и редактировать его, редактировать фотографии и сопровождать их оформленным текстом.

*Adobe PageMill* — программа для создания Web-страниц и управления Web-сервером

С помощью программы *3D Website Builder* можно создать трехмерную Web-страницу.

Наиболее подходящая программа для создания Web-страниц и управления Web-сервером — *Microsoft Front Page*.

*Maya* — ведущий инструмент создания специальных эффектов для кино-и видеофильмов. Высокая степень интеграции с внешними средствами визуализации и моделирования позволяет *Maya* участвовать в процессах создания специальных эффектов для кино и телевидения или проектирования компьютерных игр. Благодаря этому он является одним из лидеров программных продуктов для создания трехмерной графики. Кроме того, с помощью *Maya* можно моделировать трехмерные объекты, создавать полотна для текстуры и текстурировать объект, освещать трехмерную сцену, визуализировать результат, работать со специальными эффектами, освоить анимационную технику. *Maya* используется для показа промышленных работ. Данный способ позволяет создавать модели продукции производства.

*3D Studio MAX* дает начальные знания, необходимые для моделирования объектов, создания освещения и специ-

#### Обратите внимание!

В курсе информатики вы использовали графические возможности редакторов Word, Paint, Power Point. С целью повторения выполните три задания, заданные в конце параграфа.

альных эффектов, понимания основ внутреннего дизайна и трехмерной анимационной графики.

*Excel* позволяет освоить методы и приемы работы с современными базами данных и делать сложный расчет в электронных таблицах.

*Access* также позволяет освоить методы и приемы работы с современными базами данных.

*Power Point* предназначен для презентации при подготовке отчетов, научных докладов, семинаров, лекций.

Краткий обзор наиболее распространенных графических редакторов показывает, что каждый из них предназначен для определенной профессиональной деятельности. То, что *КОМПАС-3D* идеально подходит для машиностроителей, было отмечено, а из назначения других редакторов можно сделать выводы: *AutoCAD*, также как *КОМПАС-3D*, может быть использован машиностроителями в процессе разработки проектной и конструкторской документации. *ArchiCAD* и *Arcon* вызовет интерес у будущих архитекторов, *Adobe Photoshop* и *Adobe Illustrator* – у будущих оформителей. Будущие полиграфисты должны освоить *PageMaker*. Начальные сведения по программированию Web-страниц должны иметь будущие программисты.

#### ! Объясните

Почему редактирование изображения в векторных графических редакторах выполняется только удалением объектов?



Синтезируя знания по векторной графике, сравните операции, совершаемые в растровых и векторных графических редакторах, проанализируйте, в каком случае какие из них эффективны (табл. 3.1).

Таблица 3.1

Операция	В растровых графических редакторах	В векторных графических редакторах
Выделение объекта		
Редактирование рисунка		
Изменение цвета		
Написание текста		
Масштабирование		

Выполните задания:

1) используя графические возможности редактора Word, начертите следующие изображения и ответьте на вопросы: Соответствует ли штрихпунктирная линия требованиям ГОСТа? Какие правила ГОСТа нарушаются в месте, которое указано стрелкой?



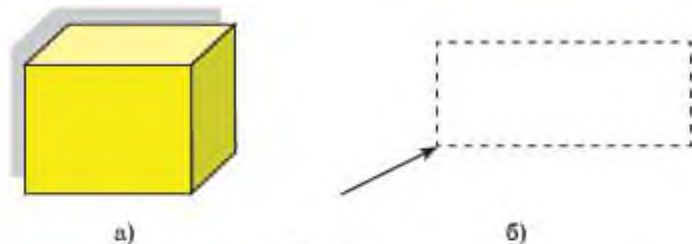


Рис. 3.1

2) в Paint нарисуйте фасад своей школы, прилегающие к ним деревья и другие объекты. Перед входом в здание запишите номер школы. Покажите, какого цвета кровли и стен вы выбрали. Результаты обсудите в группах по 5-6 учащихся и выберите два наиболее эстетичных варианта; поручите одному из авторов наиболее эстетичных вариантов выполнить синтезирующий вариант рисунка.

3) учащиеся 10-х классов показали нижеследующие результаты сдачи заданий по предмету "Графика и проектирование":

Таблица 3.2

Оценка	Номер задания		
	1-е	2-е	3-е
4 — "хорошо"	8	11	14
5 — "отлично"	3	6	8

Отобразите эти результаты в Power Point в виде графика.



1. Что такое панель инструментов?
2. Какие операции можно проводить с помощью графических редакторов?
3. Для выполнения каких операций необходимы команды на панели инструментов графических редакторов?

Таблица 3.3

Я знаю, что...	Меня заинтересовала информация о том, что...	Возникли затруднения по...	В будущем я буду использовать...

### Подготовьте сообщение

на нижеперечисленные темы:

1. Adobe Photoshop — ведущий редактор в области растровых графических программ.
2. Corel Draw — самый мощный и сложный "двумерный" векторный редактор.
3. Типы линий, назначенных ГОСТом, используемые в Компас-3D, и назначенных ISO.

Опорные понятия для овладения новыми знаниями

Геометрические построения, библиотека, шаблон

## § 4. Создание 2D изображений



Вы узнаете, как применять соответствующие инструменты и возможности графического редактора для создания 2D объектов.

### Вы знаете:

- В странах Содружества Независимых Государств применяются межгосударственные ГОСТы. Крепежные детали — детали для неподвижного соединения частей машин и конструкций.

### Ключевые понятия:

- Библиотеки в главном меню, шаблон, "Менеджер шаблонов", автоматизация, клипарт

В процессе проектирования часто приходится чертить стандартные детали, различные объекты (изделия), отличающиеся между собой исполнением. Менеджер шаблонов в Компас-3D необходим для облегчения процесса проектирования за счет автоматизации указанных работ. Он представляет собой внешнее приложение (TemplateManager), т.е. динамически подключаемую библиотеку к Компас-3D, в которой хранятся необходимые для создания рабочих чертежей и моделей элементы. С ее помощью можно создать новые прикладные библиотеки, наполнять их плоскими и объемными шаблонами. Чтобы загрузить Менеджер шаблонов, необходимо активировать Менеджер библиотек и найти его в библиотеках Компас. На рисунке 4.1 показан перечень шаблонов для раздела "Машиностроение".



Рис. 4.1

За счет встроенных в программу прикладных библиотек работа конструктора в Компасе-3D практически автоматизирована. Действительно, множество повторяющихся действий можно производить легко и быстро, для этого имеются встроенные инструменты. Библиотек в Компасе много, с их помощью можно вставлять в чертеж трехмерную сборку из стандартных изделий, делать типовые расчеты и многое другое. Содержимое библиотек соответствует всем межгосударственным ГОСТам и очень просты в применении.



Для подключения какой-либо библиотеки нужно либо открыть в главном меню **Сервис-Менеджер библиотек** либо **Сервис-Подключить библиотеку**. После этого нужная библиотека добавляется в раздел **Библиотеки** в главном меню.

**Обратите внимание!**

При нанесении чертежа "традиционным" способом необходимо обязательно начертить какой-либо элемент, а в КОМПАС-3D можно использовать готовые образцы.

**Клип-арт** (от англ. *clip art*) — набор графических элементов дизайна для составления целостного графического дизайна. Клип-артом могут быть как отдельные объекты, так и изображения (фотографии) целиком. Клип-арт может быть представлен в любом графическом формате (в векторном и растровом). Главная особенность векторного клип-арта в том, что рисунок можно растянуть или уменьшить до любого размера, и он не потеряет своего качества. Как отмечалось ранее, растровое изображение весит больше, но при большом растягивании оно теряет свое качество.

В клипартовых библиотеках можно найти изображения на самую разную тематику, поэтому в зависимости от необходимости можно поработать любое изображение.



Для того, чтобы поздравить друга с Днем рождения, подготовьте открытку с использованием красивых клипартов, соблюдая эстетический вкус не выходя за рамки этических норм.



1. Какие модели используются в КОМПАС-3D?
2. Какие способы автоматизации чертежа вы знаете?

Таблица 4.1

Я знаю, что...	Меня заинтересовала информация о том, что...	Возникли затруднения по...	В будущем я буду использовать...

**Подготовьте сообщение**

На тему: Шаблоны библиотеки Компас-3D, имеющиеся в других разделах, кроме раздела "Машиностроение".

**Опорные понятия для овладения новыми знаниями**

Опция "Менеджер документа", автоматическое оформление чертежа

# Глава 3

## Основные правила выполнения чертежа

### § 5. Правила оформления чертежа (формат, масштаб, основная надпись)



Научитесь применять соответствующие возможности графического редактора для создания графического оформления 2D объектов.

#### Вы знаете:

- ▶ Форматы листов, на которые наносится чертёж, определяют внешний край, проведенный тонкой линией. Основная надпись располагается в правом нижнем углу формата непосредственно к краю поля чертежа, а его тип и содержание определяет ГОСТ 2.104-2006. *Масштабом* называется отношение линейного размера изображения предмета на чертеже к его действительному размеру.

#### Ключевые понятия:

- ▶ "Менеджер документа", формат, масштаб, основная надпись, шрифты чертежные

#### Обратите внимание!

При выполнении чертежа "традиционным" способом вычерчивание рамки на формате чертежа, заполнение основной надписи требует много времени и усилий, а в КОМПАС-3D — автоматически строятся рамка и основная надпись.

В КОМПАС-3D можно использовать формы от формата А5 до формата А0. Чтобы назначить нужный формат, необходимо вызвать из меню **Сервис** опцию **Менеджер документа** (рис. 5.1).

В КОМПАС-3D основная надпись будет с назначенным форматом (рис. 5.1). Для форматов А3...А0 необходимо использовать опцию **Ориентация** для двух различных ориентаций листа.

При начале заполнения основной надписи достаточно установить мышку на нее и дважды щелкнуть. Тогда она принимает вид, указанный на рисунке 5.2. Теперь в нужные ячейки можно ввести курсор и записать соответствующие данные.

В КОМПАС-3D масштаб чертежа автоматически отображается на панели инструментов (рис. 5.1). Его можно назначить, вставив нужный масштаб на панель или нажав кнопку **Ctrl**, прокрутив колесо мыши.

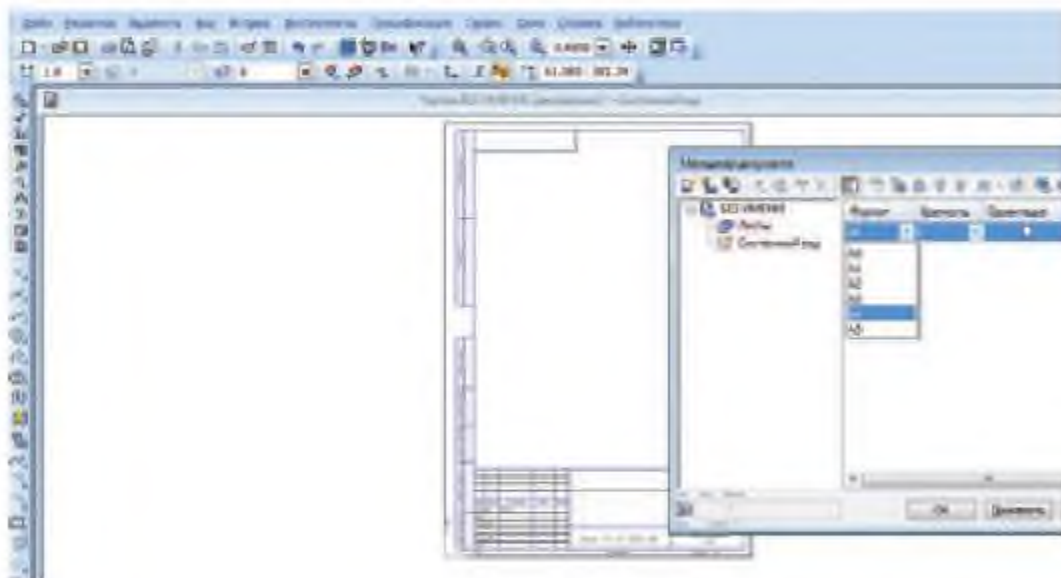


Рис. 5.1



Рис. 5.2

Для записи текста в КОМПАС-3D необходимо открыть раздел **Инструменты** в главном меню и нажать кнопку **Ввод текста**. Затем необходимо ввести необходимые параметры (рис. 5.3).



Рис. 5.3





В КОМПАС-3D заполните основную надпись формата А4 со следующими данными: название детали "кулачок", Материал — Сталь 45 ГОСТ 1050-88, обозначение – ХХ.ХХ.01, толщина 10, затем запишите сведения о себе и сохраните файл.



1. Как выполняются операции по назначению формата, изменению масштаба, написанию текста в КОМПАС-3D?
2. Какие, по вашему мнению, операции изменения масштаба, изложенные в параграфе, эффективны?

Таблица 5.1

Я знаю, что...	Меня заинтересовала информация о том, что...	Возникли затруднения по...	В будущем я буду использовать...

### Опорные понятия для овладения новыми знаниями

Геометрические построения, библиотека, шаблон



# Глава 4

## Геометрические построения на чертежах

### § 6. Создание 2D объектов с использованием примитивов (библиотек)



Вы узнаете технологию и научитесь выбирать виды растровой, векторной графики для создания 2D объекта (геометрические построения, сопряжения); научитесь использовать шаблоны, клипарты, библиотеки при разработке 2D объектов.

#### Вы знаете:

- панель инструментов (англ. *toolbar*) — элемент графического интерфейса пользователя, который предназначен для размещения в нем других элементов. Размеры по ГОСТу предоставляются только в миллиметрах (без учета строительных чертежей)

#### Ключевые понятия:

- инструменты построения и редактирования изображений, виды операций, электронное полотно, система КОМПАС-3D

При нанесении рисунка традиционными методами должны быть приборы рисования (карандаш, краски и кисть, фломастер и др.). Такие инструменты находятся и внутри средств графических редакторов. Они располагаются на панели инструментов и позволяют создавать и редактировать изображения.

На приборной панели растрового графического редактора имеются инструменты, используемые художниками при рисовании, а именно кисть, ластик и т. д. (рис. 6.1). При создании растрового изображения пользователь пробегает кистью над электронным полотном (его можно понять как полотно, используемое при реальном рисовании), т. е. раскрашивает каждый пиксель.



Рис. 6.1

Панель приборов векторного графического редактора представляет собой набор инструментов и команд (рис. 6.2). С помощью этого набора создаются изображения, в которые входят прямые линии, окружности, эллипсы и дуги.



Рис. 6.2

По сравнению с традиционными Windows-приложениями в КОМПАС-3D наложены ограничения на одновременную работу с несколькими документами. Таким образом, в главном окне системы может быть открыт только один документ: **чертеж, фрагмент или деталь**.

Команды вызываются из страниц Главного меню, контекстного меню или при помощи кнопок на Инструментальных панелях. При работе с документом любого типа на экране отображаются Главное меню и несколько панелей инструментов: **Стандартная, Вид, Текущее состояние, Компактная**.

Состав меню и панелей зависит от типа активного документа. Команды, управляющие отображением инструментальных панелей, находятся в меню **Вид — Панели инструментов**. Пользователь может изменять состав Главного меню и системных Инструментальных панелей, а также создавать собственные панели. Для вызова диалога, позволяющего произвести эту настройку, служит команда **Сервис — Настройка интерфейса...** Для ввода параметров и задания свойств объектов при их создании и редактировании служит **Панель свойств**.

В **Строке сообщений** (если ее показ не отключен при настройке системы) отображаются подсказки по текущему действию или описание выбранной команды. Вызов **Справки** по текущему действию или ак-



тивному элементу интерфейса производится нажатием клавиши <F1>, вызов других типов **Справки** — через страницу меню **Справка**.

При работе в КОМПАС-3D используются декартовы правые системы координат. В каждом файле модели (в том числе в новом, только что созданном) существует система координат и определяемые ею проекционные плоскости. Изображение системы координат появляется по середине окна модели. Начало абсолютной системы координат чертежа всегда находится в левой нижней точке габаритной рамки формата. Начало системы координат фрагмента не имеет такой четкой привязки, как в случае чертежа, поэтому, когда открывается новый фрагмент, точка начала его системы координат автоматически отображается в центре окна.

Для удобства работы пользователь может создавать в графических документах произвольное количество локальных систем координат (ЛСК) и оперативно переключаться между ними. При запуске и во время работы системы КОМПАС-3D, кроме собственно файлов системы, используются файлы конфигурации, файлы библиотек, шаблонов, различные служебные файлы. Сведения по умолчанию о путях к этим файлам, а также к папкам для размещения временных файлов и документов, хранятся внутри системы в виде значений переменных среды КОМПАС-3D. Если значения переменных должны отличаться от принятых по умолчанию, следует использовать конфигурационный файл `Компас.ini`, содержащий одноименные переменные ключи с нужными значениями. Этот файл отсутствует в комплекте поставки. Его необходимо создать самостоятельно и поместить в ту же папку, где находится файл `Компас.exe`.

При запуске системы КОМПАС-3D поиск файла `Компас.ini` ведется только в папке с файлом `КомпасLT.exe`. Поэтому размещение файла `Компас.ini` в другой папке равносильно его отсутствию.

Таким образом, при выполнении различных действий можно быстро обратиться к нужной команде не только через Главное меню или Инструментальные панели, но и через контекстные меню, причем последний способ является наиболее быстрым.

Тип документа, создаваемого в системе КОМПАС-3D, зависит от рода информации, хранящейся в этом документе. Каждому типу документа соответствует расширение имени файла и собственная пиктограмма (рис. 6.3).



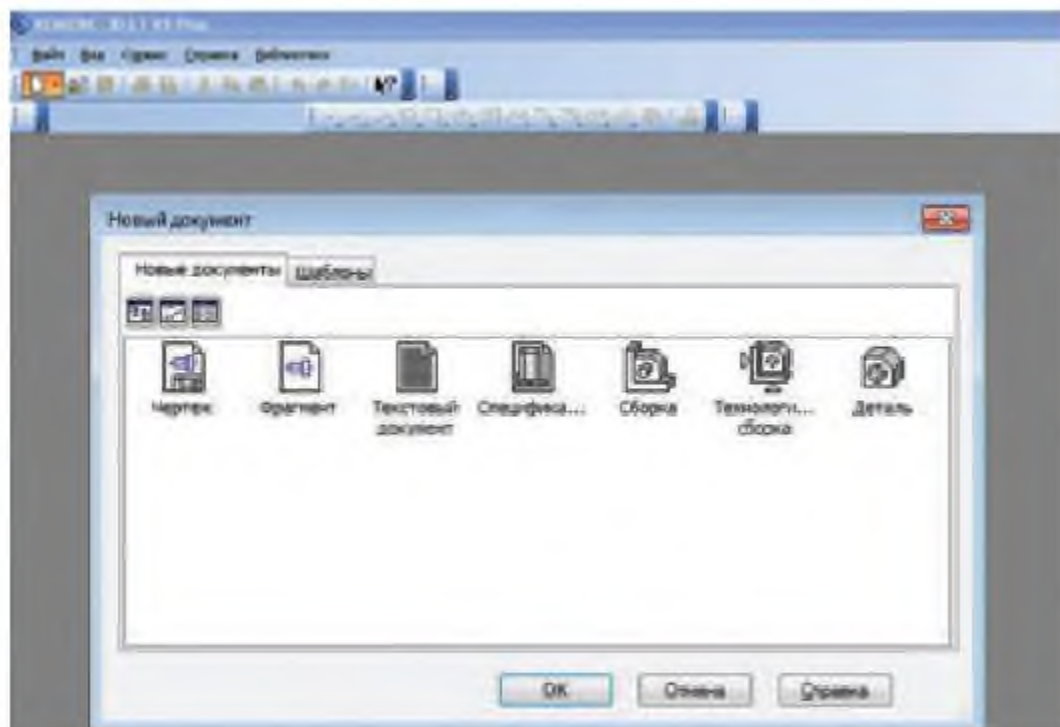


Рис. 6.3

**Деталь** — модель изделия, изготавливаемого из однородного материала, без применения сборочных операций. Файл детали имеет расширение **.m3d**.

**Чертеж** — основной тип графического документа в КОМПАС-3D. Чертеж содержит графическое изображение изделия, основную надпись, рамку, иногда — дополнительные объекты оформления (знак неуказанной шероховатости, технические требования и т.д.). Чертеж КОМПАС-3D всегда содержит один лист заданного пользователем формата. В файле чертежа КОМПАС-3D могут содержаться не только чертежи в соответствии с определением ЕСКД, но и схемы, плакаты и прочие графические документы. Файл чертежа имеет расширение **.cdw** (рис. 6.4).

**Фрагмент** — вспомогательный тип графического документа в КОМПАС-3D. Фрагмент отличается от чертежа отсутствием рамки, основной надписи и других объектов оформления конструкторского документа. Он используется для хранения изображений, которые не нужно оформлять как отдельный лист (эскизные прорисовки, разработки и т.д.). Кроме того, во фрагментах также хранятся созданные типовые решения для последующего использования. Файл фрагмента имеет расширение **.frw**.

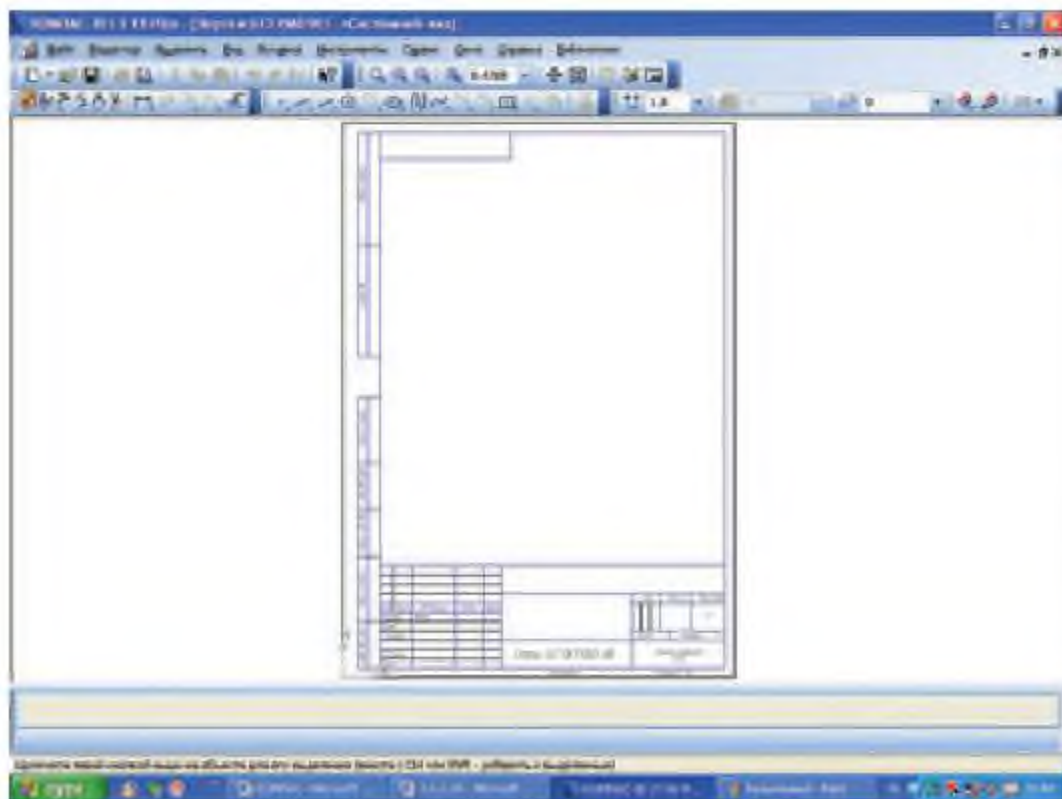


Рис. 6.4

**Сборка** — модель изделия, состоящего из нескольких деталей, имеющих взаимное расположение. В состав могут входить другие соединения (подборки) и стандартные изделия. Файл сборки будет иметь расширение **.a3d**.

**Спецификация** — документ, содержащий сведения о структуре компонента, представленный в виде таблицы. Файл спецификации имеет расширение **.sprw**.

**Текстовый документ** — документ, содержащий преимущественно текстовую информацию. Она оформляется рамкой и основной надписью. Текстовый документ очень часто состоит из многих страниц. В нем могут быть пояснительные записки, сообщения, технические требования и т. д. Файл текстового документа будет иметь расширение **.kdw**.

В КОМПАС-3D используется метрическая система мер. Расстояния между точками на плоскости в графических документах и между точками в пространстве вычисляются и отображаются в миллиметрах. При этом пользователь всегда работает с реальными размерами (в масштабе 1:1).

При расчете массо-моментных характеристик деталей пользователь может управлять представлением результатов, назначая нужные еди-

ницы измерений (килограммы или граммы — для массы; миллиметры, сантиметры, дециметры или метры — для длины).

Числовые параметры текстов (высота шрифта, шаг строк, значение табуляции и т.п.) задаются и отображаются в миллиметрах.

Как было отмечено выше, при работе с КОМПАС-3D используются типы документов — детали, чертежи и фрагменты. Каждый документ хранится в отдельном файле на диске и при необходимости загружается в систему для редактирования, вывода на бумагу, использования в качестве прототипа и т.д.

Работа с файлами в КОМПАС-3D практически ничем не отличается от подобной работы в других приложениях Windows, поэтому можно использовать все приемы открытия и сохранения файлов, уже знакомые по другим системам (рис. 6.5).

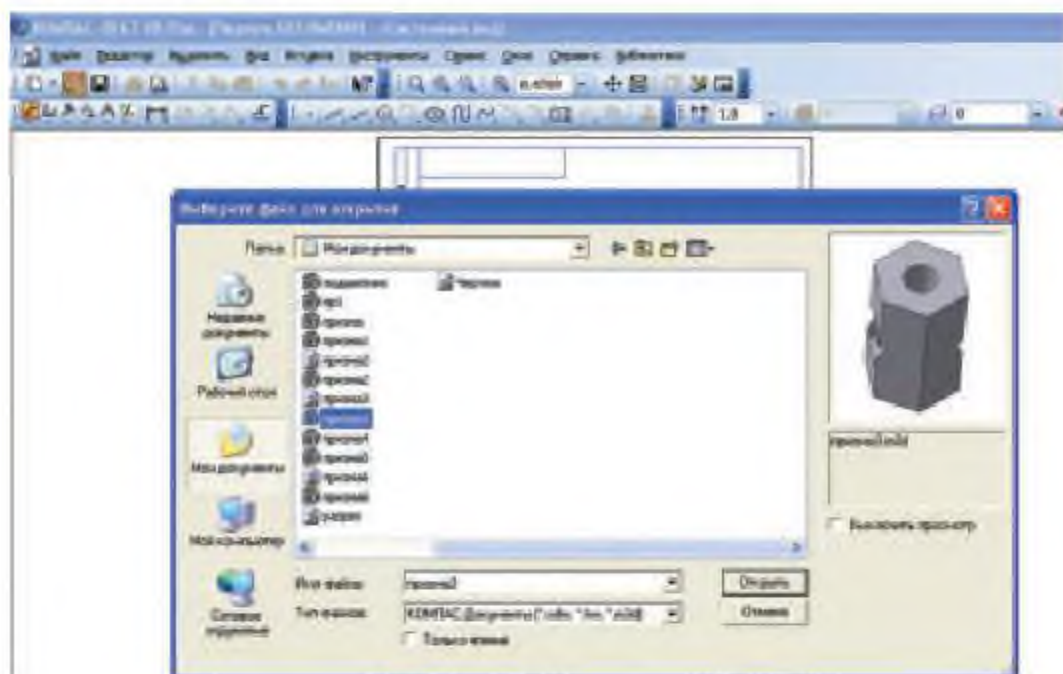


Рис. 6.5

**Курсор** — это главный инструмент при работе с КОМПАС-3D. С помощью курсора пользователь вызывает команды, вычерчивает и редактирует различные объекты, указывает точки и выполняет множество других действий.

Основной способ управления курсором — это его перемещение мышью.

Наряду с этим можно передвигать курсор, используя клавиши со стрелками на основной или расширенной клавиатуре. В этом случае



перемещение будет не произвольным, как в случае использования мыши, а дискретным.

**Замечание.** При работе с документами-моделями перемещение курсора возможно только мышью.

В графических документах минимальное перемещение курсора при нажатии на кнопку со стрелкой зависит от установленного шага курсора. Для изменения шага курсора используется специальное поле на панели **Текущее состояние**.

Как было отмечено выше, при работе с КОМПАС-3D LT используются типы документов — детали, чертежи и фрагменты. Каждый документ хранится в отдельном файле на диске и при необходимости загружается в систему для редактирования, вывода на бумагу, использования в качестве прототипа и т.д.

При работе с графическим документом или эскизом очень удобно, чтобы на экране было изображение сетки, так как его узлы можно использовать для привязки. В этом случае курсор, перемещаемый мышью, не будет перемещаться плавно, а будет прыгать по клеточным узлам, т. е. двигаться с определенным шагом. Такой режим работы можно сравнить с черчением на миллиметровом листе бумаги. Сетка не является частью документа, она создается для удобства работы. При печати документа сетка на бумагу не выходит.

КОМПАС-3D позволяет показывать сетку и регулировать ее параметры. В сетке можно назначить различный шаг по его осям, вставить сетку с узлами, использовать повернутую относительно текущей системы координат и непрямоугольную сетку. Кроме того, изображение сетки на экране не связано с привязкой по сетке.

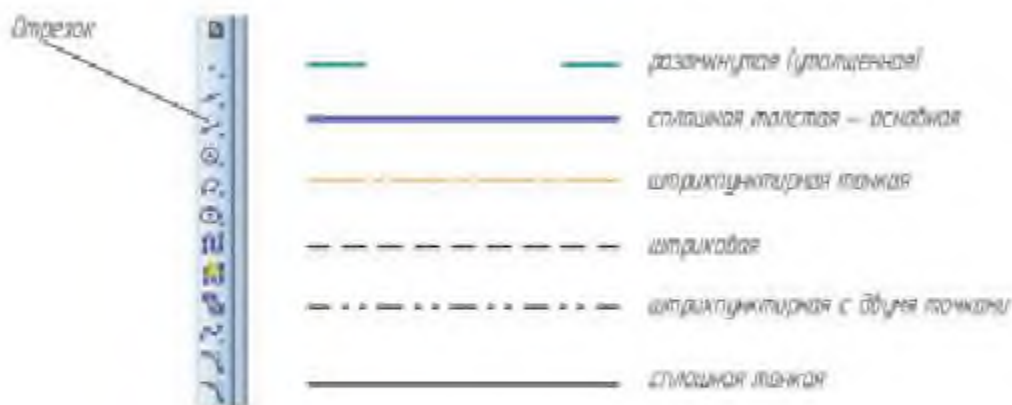


Рис. 6.6

В КОМПАС-3D используется множество видов линий (стилей), которые вычерчиваются с помощью примитива **Отрезок** панели ин-

струментов. На рисунке 6.6 представлены типы линий, которые часто используются на чертеже. Для изменения вида линии необходимо выделить отрезок, нажать правой кнопкой мыши и выбрать нужный вид.

Для построения прямоугольника необходимо выбрать один из двух способов, используя примитив **Прямоугольник** панели инструментов. Суть данных способов заключается в следующем: назначать геометрический центр прямоугольника (координаты центра будут видны на строке, отражающей текущее положение) или назначать вершину прямоугольника (координаты вершины будут видны на строке, отражающей текущее положение), строить с сохранением размеров прямоугольника (рис. 6.7).

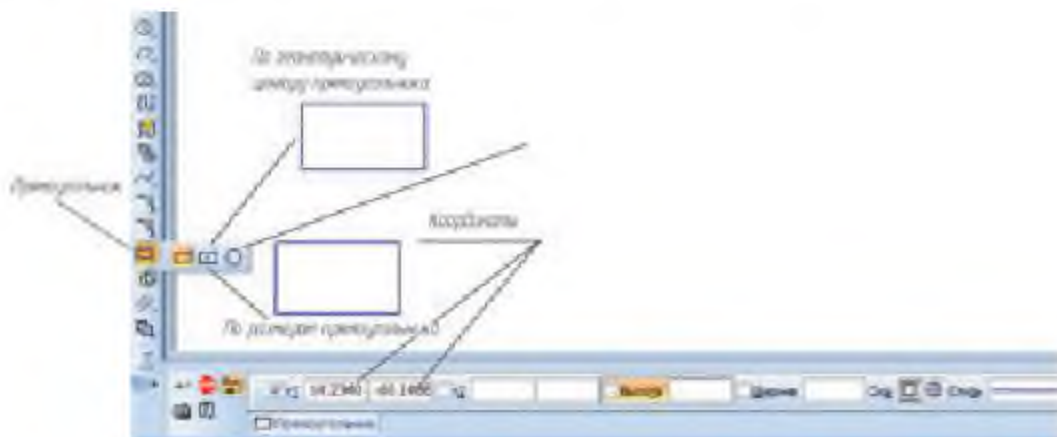


Рис. 6.7

Для построения многоугольника можно использовать примитив **Прямоугольник**, для чего в строку, отражающую текущее положение, необходимо ввести количество вершин, диаметр окружности, описанного около многоугольника, координаты центра этой окружности и значение угла между радиусом, проведенным из центра и горизонтальным направлением (рис. 6.8).



Рис. 6.8

Имеется шесть способов построения окружности, которые показаны на рисунке 6.9. Чтобы выбрать один из способов, нужно использовать примитив **Окружность**.

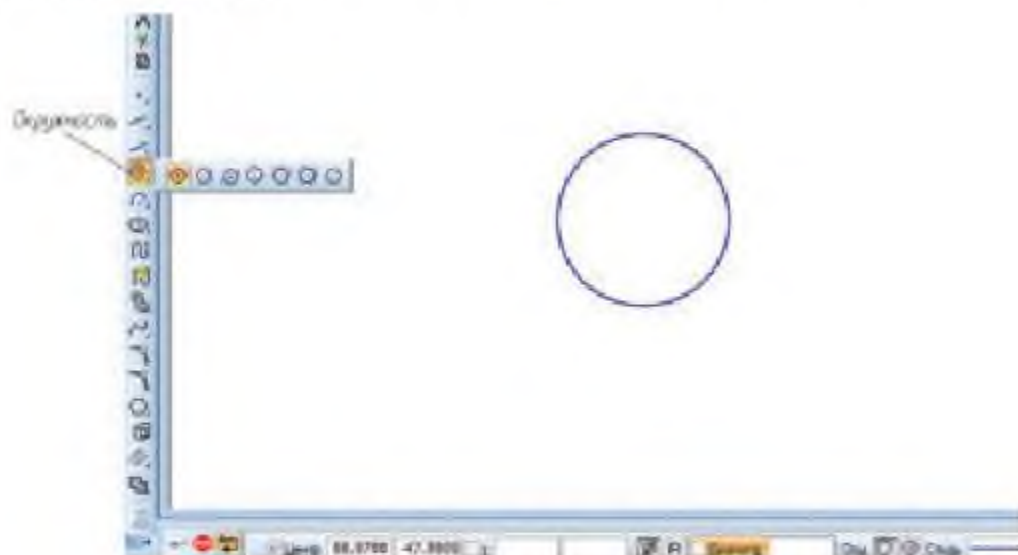


Рис. 6.9

Имеется 6 способов построения дуги, они показаны на рисунке 6.10.

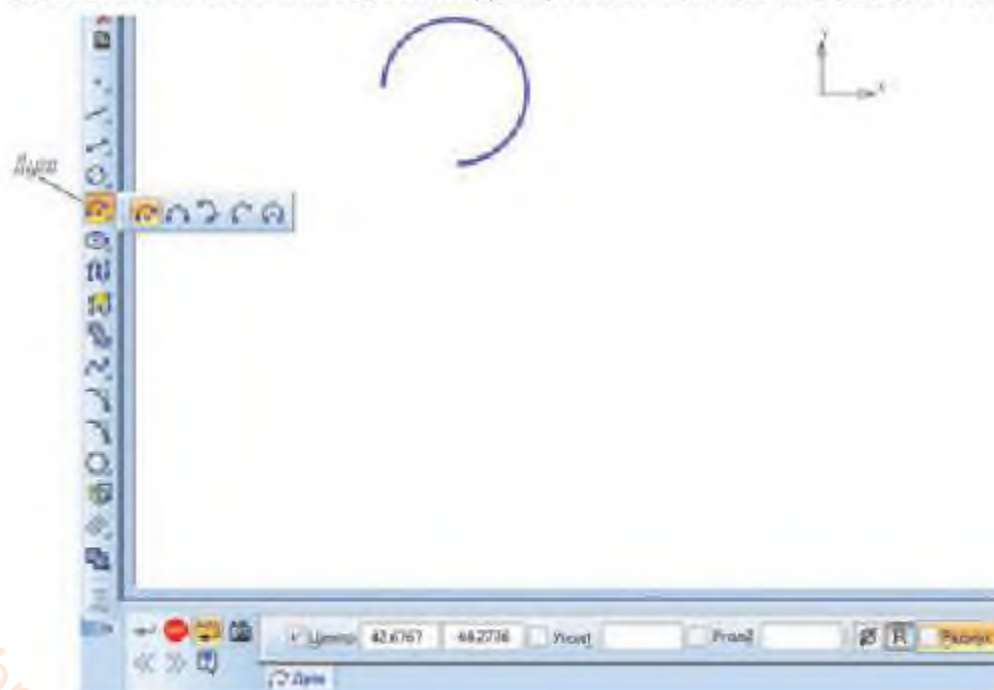



Рис. 6.10



На рисунке 6.11 показан только один из шести способов построения эллипса. Должны быть известны значения полуосей эллипса, координаты центра, две точки (координаты концов полуосей), угол наклона первой точки и линии, соединяющей первую точку с центром.





Рис. 6.11


Чтобы построить произвольно расположенную точку, необходимо вызвать команду **Точка**  и указать ее место.

Вспомогательные прямые являются аналогами тонких линий, применяемых проектировщиком при черчении. Они должны быть заранее структурированы, так как с их помощью формируется окончательный контур детали, а иногда — проекционная связь между изображениями.

Прямые имеют стиль **Вспомогательная**, ее невозможно изменить.

Вспомогательные линии не отображаются на бумаге при распечатке документов.

Для того, чтобы начертить горизонтальную прямую, необходимо вызвать команду **Горизонтальная прямая** , а для того чтобы нарисовать вертикальную прямую, необходимо вызвать команду **Вертикальная прямая**  и назначить точки, через которые они проходят.

Наклонная вспомогательная линия под любым углом  находится на первом месте в списке на панели **Геометрия** меню **Инструменты** — **Геометрия**.

Для нанесения размера необходимо использовать меню **Размеры** панели инструментов. Например, для нанесения размеров прямоугольника необходимо назначить концы измеряемой стороны и разместить размерные линии и раз-

**Вы знаете:**

в соответствии с ГОСТ для нанесения размеров проводятся размерные линии, заканчивающиеся стрелками, размерное число, выносные линии (при необходимости); размерные линии подразделяются на линейные и угловые.

мерное число в соответствующем месте (рис. 6.12). Для нанесения размера диаметра необходимо указать окружность и разместить размер диаметра в соответствии с ГОСТ. Для нанесения размера угла необходимо указать стороны угла и разместить размерное число в соответствии с ГОСТ.

**Вы знаете:**

в соответствии с ГОСТ вид штриховки зависит от материала вычерчиваемой детали. Например, если он изготовлен из металла или их сплавов, то линии штриховки наклоняются под углом 45°.

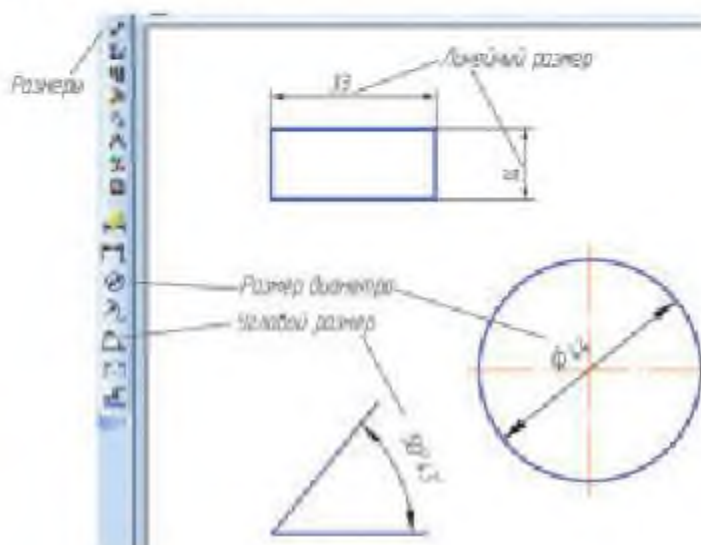


Рис. 6.12

Штриховка производится с помощью меню Штриховка панели инструментов. Здесь есть возможность назначить вид штриховки, шаг и угол наклона (рис. 6.13).

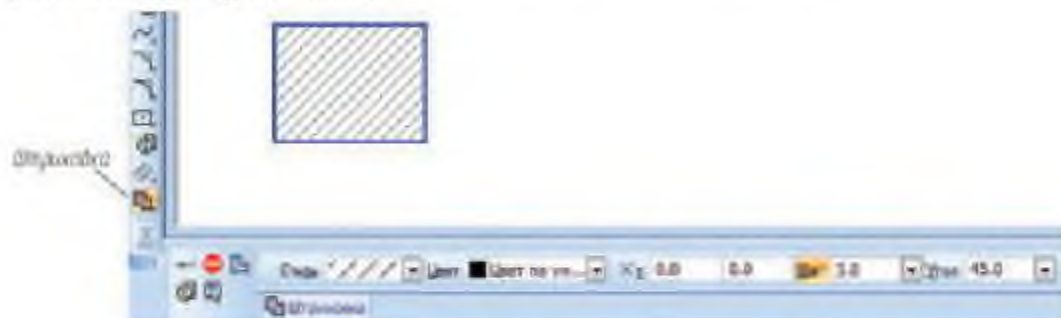


Рис. 6.13

Команды для построения размеров и обозначений на трехмерном объекте собраны на панели инструментов Элементы оформления (рис. 6.14), которая находится на компактной панели инструментов.



Рис. 6.14

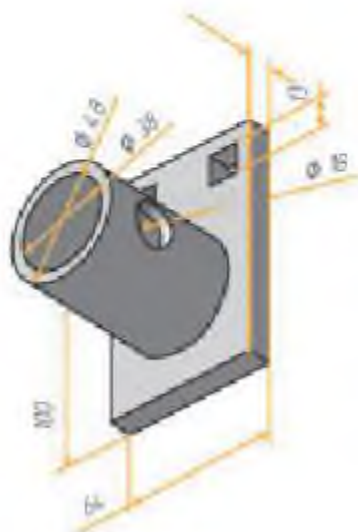


Рис. 6.15

Из данного рисунка видно, что можно поставить размер резьбы, линейный и угловой размеры, размер радиуса и диаметра, а также нанести различные обозначения. Чтобы нанести, например, размер диаметра, нужно щелкнуть на цилиндрическом участке модели, на **Панели свойств** настроить текст размерного числа, форму и размещение стрелок точно так же, как это делается при создании размеров на чертеже. Теперь необходимо перейти на вкладку **Параметры**, после чего в раскрывающемся списке **Размещение текста** выбрать пункт **Ручное**, затем вручную отредактировать размещение размерного числа, чтобы ее было видно, затем щелкнуть на кнопке **Создать объект**.

На рисунке 6.15 показаны линейные размеры и размеры цилиндрических частей детали “корпус”.

**Объясните**

Почему примитивы, используемые в программе Компас-3D, соответствуют ГОСТу?

- 1) Проанализируйте трудоемкость построения чертежей с использованием КОМПАС-3D и традиционных средств черчения. Выясните, какие требования здоровьесберегающего обучения должны выполняться при использовании компьютера.
- 2) Синтезируя полученные сведения о КОМПАС-3D, заполните оставшиеся клетки кластера, который вы дополняли после изучения §2.

1. Что такое *панель инструментов*?
2. Какие единицы измерения применяются в КОМПАС-3D?
3. Как создаются, открываются и сохраняются документы в КОМПАС-3D?
4. Можно ли при работе с документами-моделями использовать клавиши?
5. Какие примитивы КОМПАС-3D вы знаете?
6. Как нарисовать отрезок, круг, дугу в КОМПАС-3D?
7. Как наносятся линейные и угловые размеры в КОМПАС-3D?



Я знаю, что...	Меня заинтересовала информация о том, что...	Возникли затруднения по...	В будущем я буду использовать...

### Подготовьте сообщение

на тему: “Отличие системы AutoCAD от системы Компас-3D.”

### Опорные понятия для овладения новыми знаниями

Геометрические построения, параллельность, перпендикулярность, касательная, сопряжение

## § 7. Геометрические построения с использованием примитивов



Вы примените технологию ускорения и оптимизации процесса создания 2D объектов растровой и векторной графики, вывода изображений на печать; выполните творческие и прикладные задания по графическому моделированию.


### Вы знаете:

- сопряжением называется плавный переход двух линий друг к другу. Переход окружности к прямой будет плавным, если эта прямая является касательной к окружности. Переход одной окружности в другую будет плавным, если окружности имеют общую касательную.


### Ключевые понятия:

- касательная, сопряжение, сопрягающая окружность

Для того, чтобы начертить отрезок, параллельный прямолинейному

объекту, необходимо вызвать команду **Параллельный отрезок**  и указать, какому объекту будет параллелен отрезок. Затем следует указать начальную точку отрезка **t1**. Расстояние от базового объекта до параллельного ему отрезка определяется автоматически.

Для того чтобы начертить отрезок перпендикулярно прямолинейному объекту, необходимо вызвать команду **Перпендикулярный отрезок**

 и указать, какому объекту перпендикулярен. Затем следует указать начальную точку отрезка **t1** и, при необходимости, его длину.

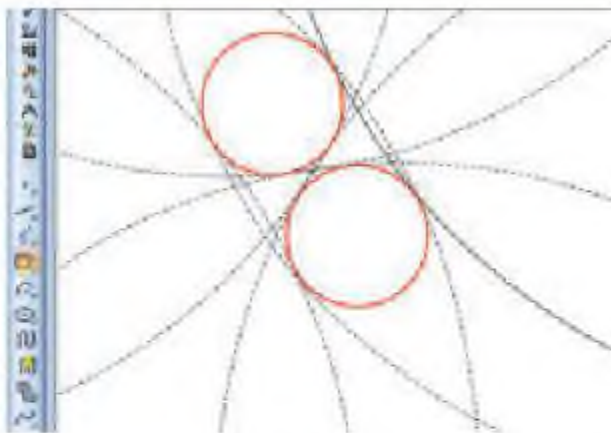


Рис. 7.1

Для того чтобы начертить отрезок, касательный объекту, необходимо вызвать команду **Касательный отрезок из внешней точки**, указать, какой кривой касателен отрезок. Затем следует указать начальную точку **t1** отрезка, расположенную вне кривой. Если необходимо начертить отрезок от точки, лежащей на объекте, то нужно вызвать команду



**Касательный отрезок через точку кривой**.

Для сопряжения двух кривых необходимо вызвать команду **Отрезок,**

**касательный к двум кривым**



Известно, что сопряжение можно выполнять и дугой окружности. На рисунке 7.1 показано сопряжение двух окружностей дугой другой окружности. Для этого необходимо выделить окружности (в результате которых они будут красными) и вызвать команду **Окружность,**

**касательная к двум кривым**



**Обратите внимание!**

Геометрическое конструирование в КОМПАС-3D выполняется быстрее, чем вычерчивание чертежа "традиционным" способом. Для того чтобы доказать это, рассмотрим порядок построения следующего чертежа (рис. 7.2)

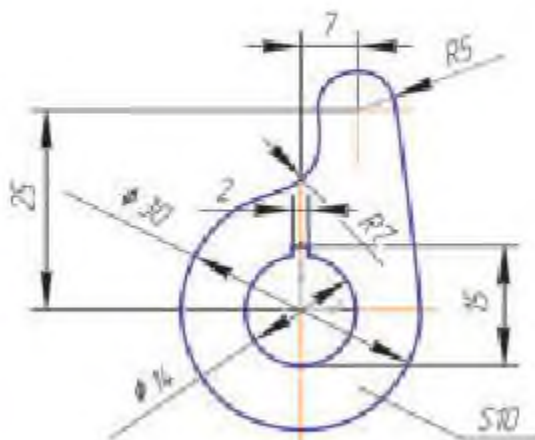


Рис. 7.2

Вначале проведем вспомогательные линии, необходимые для выполнения чертежа, с сохранением заданных размеров (рис. 7.3).

Затем чертим заданные окружности (рис. 7.4).

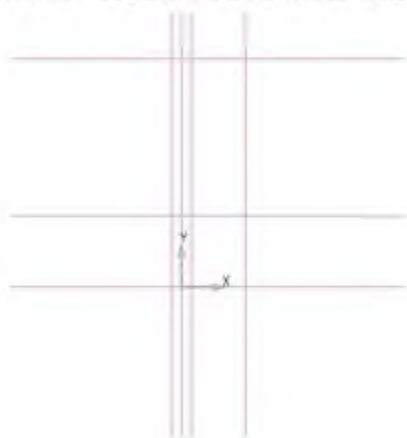


Рис. 7.3

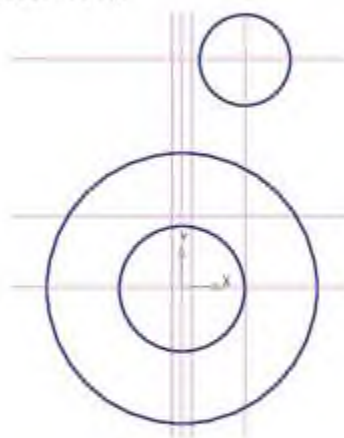


Рис. 7.4

Теперь выполняем сопряжение двух окружностей отрезком прямой, двух окружностей дугой окружности (рис. 7.5).

Чертеж, полученный в результате удаления лишних линий и нанесения размеров, приведен на рисунке 7.6.

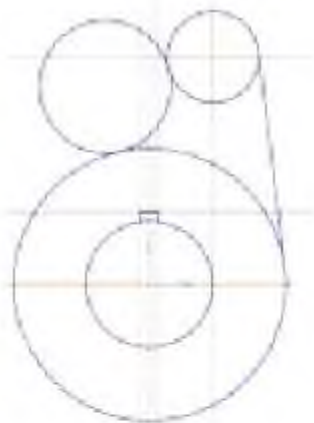


Рис. 7.5

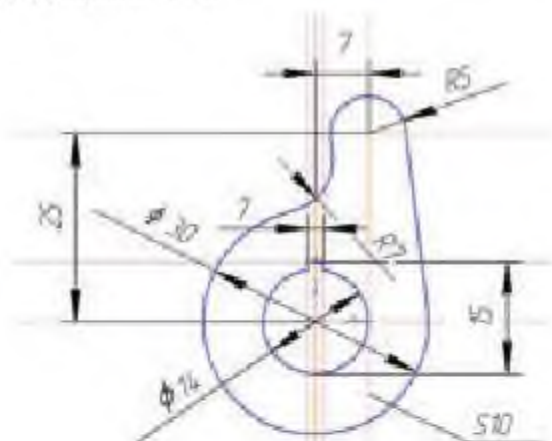


Рис. 7.6



Начертите чертеж кулачка в порядке, изложенном выше. Для этого продолжите чертежи в файле, который был сохранен ранее.



1. Как в КОМПАС-3D начертить отрезки, параллельные и перпендикулярные к отрезку?
2. Сколько в КОМПАС-3D имеется способов сопряжения двух окружностей прямой?



3. Сколько в КОМПАС-3D имеется способов сопряжения двух окружностей дугой окружности?

Таблица 7.1

Я знаю, что...	Меня заинтересовала информация о том, что...	Возникли затруднения по...	В будущем я буду использовать...

Выполнить следующее задание творческого характера: "Дана модель крючкообразной детали. Показан только один размер модели. Остальные размеры следует назначать из технических соображений. С помощью модели нужно выполнить ее чертеж".

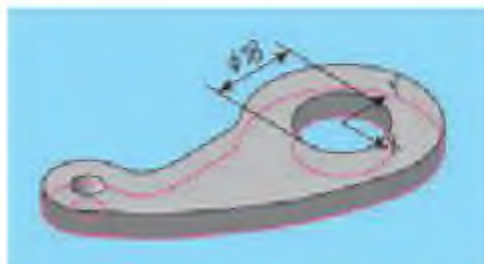



Рис. 7.7

## Выводы по разделу I

Вы узнали, что такое компьютерная графика, виды компьютерной графики, что такое инструмент для получения изображений, особенности выполнения разреза и сечения на 2D чертеже, ознакомились с программным обеспечением для построения 2D изображений, с его основными понятиями, с составом панели инструментов в различных графических редакторах, научились анализировать различные определения компьютерной графики, строить кластеры, с помощью инструментов проводить операции, сравнивать и анализировать их для различных графических редакторов, чертить изображения на 2D чертеже с использованием возможностей Компас-3D.



Раздел

II

# ОСНОВНЫЕ ВИДЫ ИЗОБРАЖЕНИЙ И ИХ ПОСТРОЕНИЕ

# Глава 5

## Способы построения основных видов графических изображений

### § 8. Основные приемы твердотельного и поверхностного моделирования



Вы примените основные приемы твердотельного и поверхностного моделирования средствами компьютерной графики.

*Вы знаете:*

- ▶ Расположение тела в пространстве можно определить с помощью предварительно согласованной системы.

*Ключевые понятия:*

- ▶ Объемное тело, Дерево построения, сдвиг, вращение, кинематический способ

**Обратите внимание:** До этого вы привыкли обозначать координатные плоскости  $xOy$ ,  $xOz$ ,  $yOz$  и поняли, что они неподвижны. В некоторых версиях КОМПАС-3D они обозначаются  $XY$ ,  $ZX$ ,  $ZY$ , однако во всех версиях они поворачиваются в любом направлении.

В каждом файле детали (в т. ч. в новом, только что созданном) существует система координат и определяемые ею проекционные плоскости. Название этих объектов появляется в **Дереве построения** сразу после создания нового файла детали (рис. 8.1). Изображение системы координат появляется посередине окна детали. Для того, чтобы увидеть изображение проекционных плоскостей, нужно выделить их в **Дереве построения**.

Плоскости показываются на экране условно — в виде прямоугольников, лежащих в этих плоскостях; такое отображение позволяет пользователю увидеть расположение плоскости в пространстве.

Плоскости проекций и систему координат невозможно удалить из файла детали. Их можно переименовать, а также отключить их показ в окне детали.



**Объясните**

Почему плоскости проекций и систему координат невозможно удалить из файла детали?



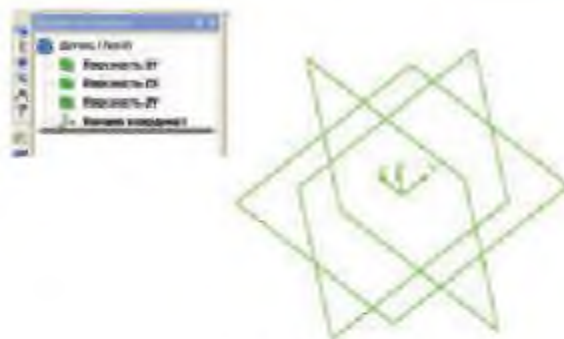


Рис. 8.1

В КОМПАС-3D для задания формы объемных элементов выполняется такое перемещение плоской фигуры в пространстве, след от которого определяет форму элемента (рис. 8.2). Например, поворот дуги окружности вокруг оси образует сферу или тор, смещение многоугольника — призму, и т.д.

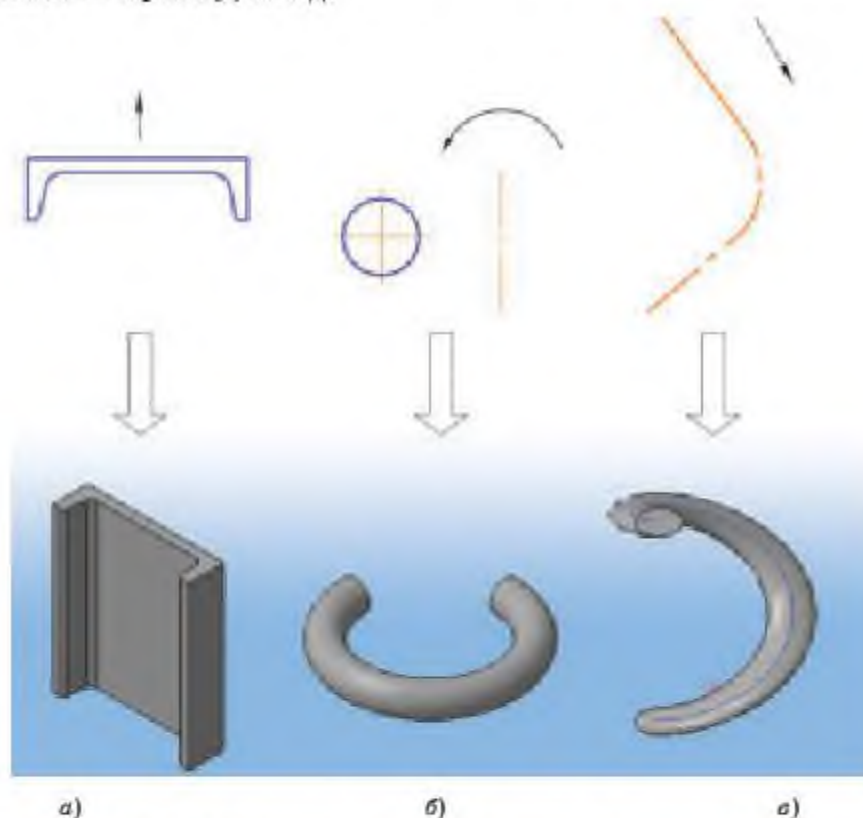


Рис. 8.2. Построение объемных элементов: а) тавра; б) тора; в) кинематического элемента

Плоская фигура, на основе которой образуется тело, называется эскизом, а формообразующее перемещение эскиза — операцией.

Эскиз может располагаться в одной из ортогональных плоскостей координат, на плоской грани существующего тела или во вспомогательной плоскости, положение которой задано пользователем.

Эскиз изображается на плоскости стандартными средствами чертежно-графического редактора КОМПАС-3D.

Эскиз может содержать текст. По окончании создания эскиза все тексты в нем преобразуются в один или несколько контуров.

Проектирование новой детали начинается с создания основания путем вставки в файл готовой модели детали или выполнения операции над эскизом (или несколькими эскизами).

При этом доступны следующие типы операций:

1. *Вращение эскиза* вокруг оси, лежащей в плоскости эскиза (рис. 8.3).



Рис. 8.3. Эскиз и элемент, образованный операцией вращения

2. *Выдавливание эскиза* в направлении, перпендикулярном плоскости эскиза (рис. 8.4).

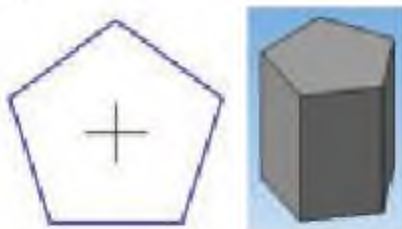


Рис. 8.4. Эскиз и элемент, образованный операцией выдавливания

3. *Кинематическая операция* — перемещение эскиза вдоль указанной направляющей (рис. 8.5).



Рис. 8.5. Эскизы и элемент, образованный кинематической операцией

4. *Построение тела по нескольким сечениям-эскизам* (рис. 8.6).

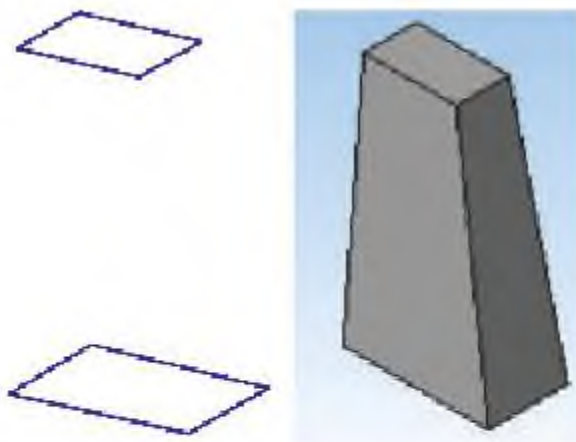


Рис. 8.6. Эскизы и элемент, образованный операцией по сечениям

После создания основания детали производится "приклеивание" или "вырезание" дополнительных объемов. Каждый из них представляет собой элемент, образованный при помощи перечисленных выше операций над эскизами. При выборе типа операции нужно сразу указать, будет создаваемый элемент вычитаться из основного объема или добавляться к нему. Примерами вычитания объема из детали могут быть различные отверстия, проточки, канавки, а примерами добавления объема — бобышки, выступы, ребра (рис. 8.7).

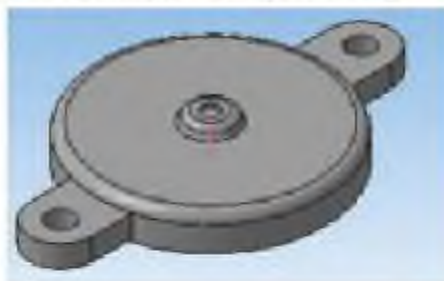


Рис. 8.7. Бобышка и лапки приклеены к основанию детали, пазы и отверстия — вырезаны

В системах автоматизированного проектирования используют понятия *твердотельное моделирование* и *поверхностное моделирование*. Комбинация методов твердотельного и поверхностного моделирования называется *гибридным моделированием*. Как вы узнали из предыдущего материала, в твердотельном моделировании объектом являются тела, а построение модели как бы повторяет процесс изготовления моделируемого объекта.

В поверхностном моделировании сначала создаются и преобразуются в необходимый вид поверхности, описывающие отдельные элементы



моделируемого объекта. Эти поверхности обрезают по линиям пересечения, сопрягают друг с другом поверхностями скругления или перехода, а также выполняют над ними другие операции. Затем из полученных поверхностей собирают оболочку.

Аналогично базовым твердотельным операциям выбираются базовые поверхности. Для примера на рисунке 8.8 показаны: поверхность выдавливания (а), поверхность вращения (б), поверхность по сечениям (в).

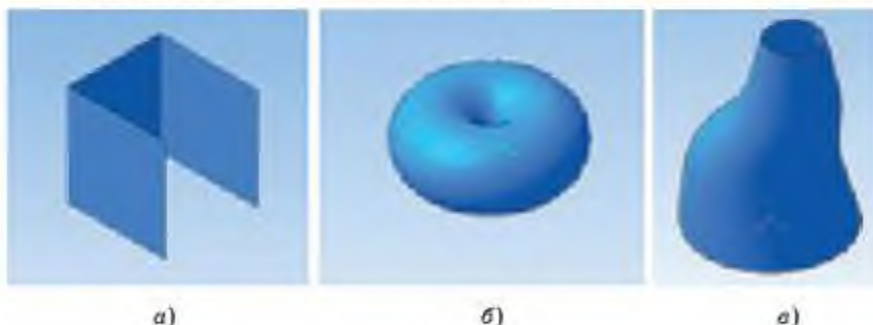


Рис. 8.8

**Обратите внимание!**

Объединив эти методы, их можно назвать *каркасным методом*.

Для моделирования поверхностей наряду с указанными способами можно использовать следующие:

1) поверхность по пласту точек и поверхность по сети точек. Данный способ может быть использован для создания поверхностей из облака точек, например, полученных с 3D-сканера, или из точек, полученных математическими расчетами.

2) Поверхность по сети кривых позволяет создать поверхность на основе двух взаимно пересекающихся групп кривых.

Для редактирования моделируемых поверхностей можно использовать такие операции:

1) Если необходимо объединить несколько поверхностей в одну и выполнять над полученной поверхностью операции, то используется **Сшивка поверхностей**.

2) **Усечение поверхности** напоминает по функционалу твердотельную операцию вырезания, однако для операции используются эскизы, кривые линии и другие поверхности.

3) Если требуется закрыть какой-то контур, зазор или отверстие, применяется поверхность **Заплата**.

4) **Линейчатая поверхность** используется для соединения двух кривых. Соединение всегда идет по кратчайшему расстоянию. Если соединение не может быть обеспечено единой поверхностью, то линейчатая поверхность разбивается на элементы. Чтобы построить плоскую поверхность, можно использовать **Поверхность выдавливания**.

5) Эквидистанта поверхности создает поверхность на определенном расстоянии от указанной.

6) Разбиение поверхности похоже по принципу на усечение с той лишь разницей, что усеченная часть не удаляется, а остается на месте.


7) Операция Удалить грань позволяет удалить грань или поверхность. С ее помощью можно удалять лишние поверхности, результаты разбиения поверхности и превращать твердые тела в набор поверхностей (в Дереве построений при этом появляется сообщение о нарушении целостности тела).


8) Операция Продление поверхности позволяет продлевать существующие поверхности.

9) Для проверки гладкости поверхностей и сопряжения поверхностей применяется Режим проверки гладкости.

#### Обратите внимание!

При построении приближенной развертки линейчатой поверхности она предварительно разбивается на простые элементы – треугольники

 Для создания тавра, сетки и кинематического элемента на рисунке 8.2 необходимо проанализировать, используется один или два элемента.

 Создайте модели, приведенные выше на рисунках, с помощью редактора КОМПАС-3D и храните файлы для выполнения следующей задачи.


-  1. Какие операции движения вы знаете?  
2. Что такое эскиз?  
3. Что такое операция?  
4. Можно ли моделировать основу детали на рисунке 8.7 способом вращения?  
5. Что вы освоили по этой теме?

Таблица 12

Я знаю, что...	Меня заинтересовала информация о том, что...	Возникли затруднения по...	В будущем я буду использовать...

#### Подготовьте сообщение

на следующую тему: “Способы создания трехмерных объектов твердого тела в системе AutoCAD”.

#### Опорные понятия для овладения новыми знаниями

Поворот модели, ориентация модели, отображение модели.

## § 9. Основные этапы создания 3D модели



Вы узнаете как разбивать процесс создания 3D модели на этапы (координатная сетка, моделирование на основе геометрических фигур, сплайнов, неоднородных рациональных сплайнов, моделей).

### Вы знаете:

- законмерности формирования форм геометрических тел, способы преобразования предмета и его частей в пространстве.

### Ключевые понятия:

- булевы операции (объединение, вычитание, пересечение)

Для указания вершины следует подвести к ней курсор в окне модели и, когда курсор примет вид “звездочки”, щелкнуть левой клавишей мыши.



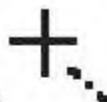
Вид курсора при указании вершины:

Для указания ребра следует подвести к ней курсор в окне модели и, когда курсор примет вид “палочки”, щелкнуть левой клавишей мыши.



Вид курсора при указании ребра:

Для указания конструктивной оси следует подвести к ней курсор в окне модели и, когда курсор примет вид “оси”, щелкнуть левой клавишей мыши.



Вид курсора при указании оси:

Для указания поверхности или грани следует подвести к ней курсор в окне модели и, когда курсор примет вид “поверхности”, щелкнуть левой клавишей мыши.



Вид курсора при указании поверхности или грани:

Для указания пространственной кривой или эскиза следует подвести к ней курсор в окне модели и, когда курсор примет вид “кривой”, щелкнуть левой клавишей мыши.

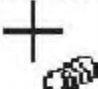
Вид курсора при указании пространственной кривой или эскиза:



Для указания условного изображения резьбы следует подвести к ней курсор в окне модели и, когда курсор примет вид “резьбы”, щелкнуть левой клавишей мыши.



*Замечание.* Условные изображения резьбы могут присутствовать только в деталях, созданных в профессиональной версии КОМПАС-3D.

Вид курсора при указании условного изображения резьбы: 

Иногда для выполнения команды требуется выделение группы объектов.

Чтобы выделить в окне модели несколько объектов (граней, эскизов, вспомогательных элементов и т.п.), следует выбирать их, удерживая нажатой клавишу <Ctrl>.

При создании модели может возникнуть необходимость видеть ее с разных сторон. Для этого в КОМПАС-3D LT предусмотрена возможность вращения модели.



Для того, чтобы повернуть модель, надо вызвать команду **Вид — Повернуть** или нажать кнопку **Повернуть** на панели **Вид**. При этом можно вращать модель вокруг центра габаритного параллелограмма, вокруг точки (вершины, центра сферы), вокруг оси (вспомогательной оси, прямолинейного ребра, оси операции) или вокруг оси, проходящей через указанную точку плоскости (вспомогательной плоскости, плоской грани детали) перпендикулярно ей.

Для быстрого перехода к вращению модели вокруг центра габаритного параллелепипеда (без вызова специальной команды) можно воспользоваться комбинациями клавиш <Ctrl> + <Shift> + <стрелки>.

Иногда требуется повернуть модель ровно на  $90^\circ$ . Для выполнения такого поворота в вертикальной плоскости, перпендикулярной плоскости экрана, служат клавиатурные комбинации <Пробел> + <стрелка вверх> и <Пробел> + <стрелка вниз>, в горизонтальной плоскости — комбинации <Пробел> + <стрелка вправо> и <Пробел> + <стрелка влево>, а в плоскости экрана — комбинации <Alt> + <стрелка вверх> и <Alt> + <стрелка вниз>.

Для изменения ориентации модели в КОМПАС-3D можно воспользоваться командой **Сервис-Повернуть**.

Часто требуется такая ориентация, при которой одна из плоскостей проекций параллельна плоскости экрана (в этом случае изображение модели соответствует ее изображению на чертеже в стандартной проекции, например, на виде сверху или слева). Такую ориентацию трудно получить, поворачивая модель мышью. В этом случае для изменения ориентации можно пользоваться предусмотренным системой списком названий ориентаций.

На панели **Вид** расположена кнопка **Ориентация**. Нажатие на стрелку рядом с этой кнопкой вызывает меню с перечнем стандартных названий ориентаций: **Сверху, Снизу, Слева, Справа, Спереди, Сзади,**

Изометрия XYZ, Изометрия YZX, Изометрия ZXY, Прямоугольная диметрия (рис. 9.1).

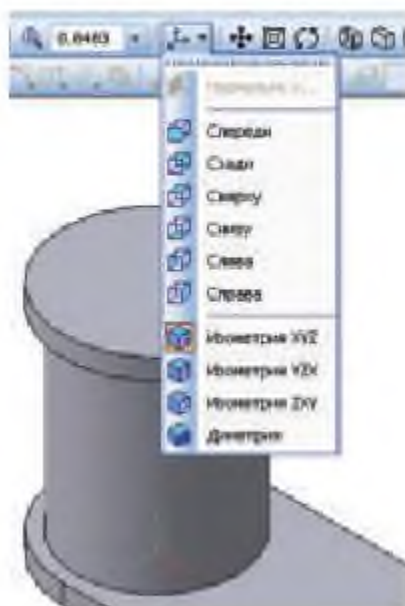


Рис. 9.1

Каждое из них соответствует направлению взгляда наблюдателя на модель. Для закрытия диалога выбора ориентации следует нажать кнопку **Выход**.

При работе в КОМПАС-3D доступно несколько типов отображения модели:



каркас



без невидимых линий



с тонкими невидимыми линиями



полупрозрачное



полупрозрачное с каркасом

Для того, чтобы выбрать тип отображения, следует вызвать команду **Вид — Отображение** и указать нужный вариант. Можно также воспользоваться кнопками на панели **Вид**.

*Замечание.* Какой бы тип отображения не был выбран, он не оказывает влияния на свойства модели.

**Каркас** представляет собой совокупность всех ребер и линии очерка модели (рис. 9.2).

Чтобы отобразить модель в виде каркаса, необходимо вызвать команду Вид — Отображение — Каркас или нажать кнопку Каркас на панели Вид.

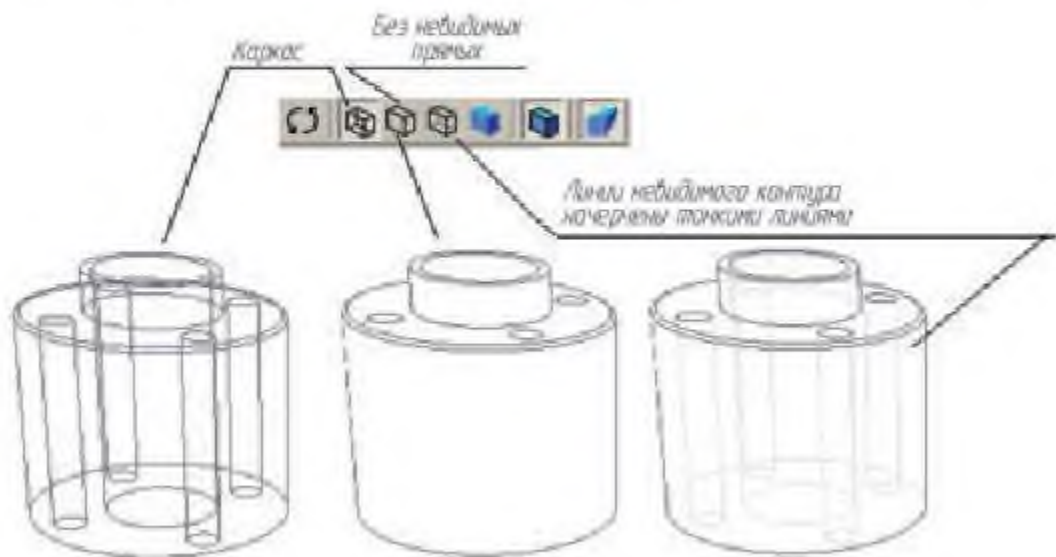
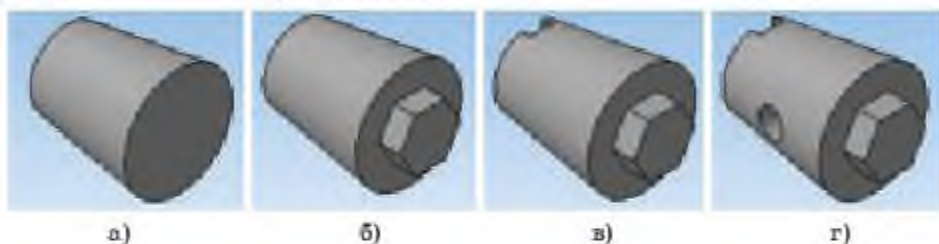


Рис. 9.2

Общепринятым порядком моделирования твердого тела является последовательное выполнение булевых операций (объединения, вычитания и пересечения) над объемными элементами (сферами, призмами, цилиндрами, конусами, пирамидами и т.д.). Пример выполнения таких операций показан на рисунке 9.3.





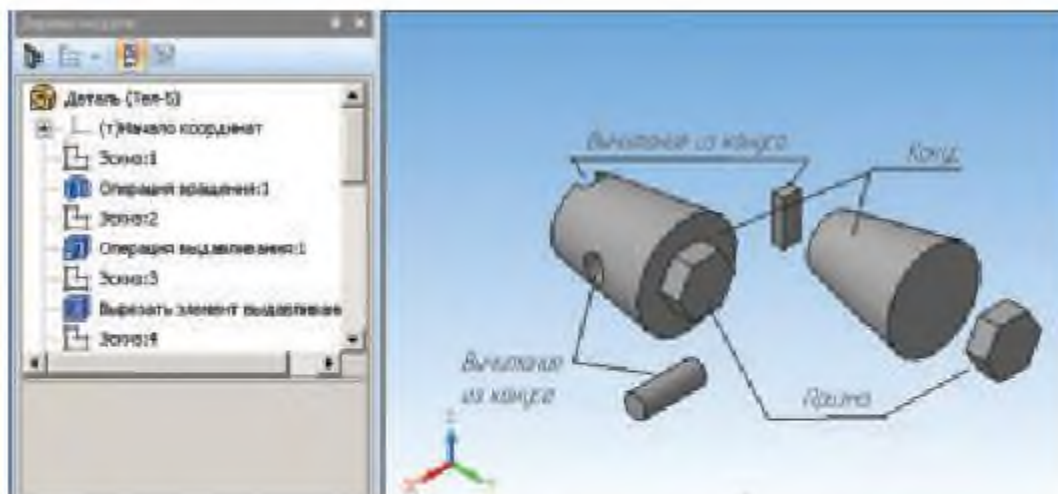


Рис. 9.3. Булевы операции над объемными элементами: а) конус; б) объединение конуса и призмы; в) вычитание призмы; г) вычитание цилиндра

**Объясните**

Для чего используется изображение модели в виде каркаса?

Изобразите ранее созданные модели в виде каркаса. Проанализируйте полученные и ранее выполненные модели с точки зрения эстетики.

1. Какой вид принимает курсор при указании вершины в модели конуса?
2. Какой список ориентации выходит при нажатии на кнопку **Ориентация** на панели **Вид**?
3. Какую команду необходимо вызвать для отображения модели в виде каркаса?

Таблица 9.1

Я знаю, что...	Меня заинтересовала информация о том, что...	Возникли затруднения по...	В будущем я буду использовать...

## § 10. Возможности растровых и векторных программ для создания 3D модели



Вы узнаете как использовать соответствующие инструменты и возможности растровых векторных программ для создания 3D моделей (аксонометрическая проекция, технический рисунок), сборочная единица.

### Вы знаете:

- 1) система КОМПАС-3D является векторным редактором, обладающим мощными инструментами для построения трехмерных объектов; 2) MS Paint — простой стандартный редактор, содержит минимальный набор инструментов, необходимых для начального знакомства с растровой графикой.

### Ключевые понятия:

- растровые и векторные программы, Paint 3D

Возможности растрового редактора для построения 3D моделей рассмотрим на примере Paint 3D.

Инструменты Paint 3D и способы работы с ними аналогичны тем, которые используются в меню MS Paint, однако дополнительные команды в Paint 3D дают возможность создавать и преобразовывать элементарные трехмерные фигуры.

Для того, чтобы сделать куб, цилиндр или другой основной 3D объект, необходимо перейти в 3D меню и выбрать из предварительно загруженного набора (рис. 10.1).

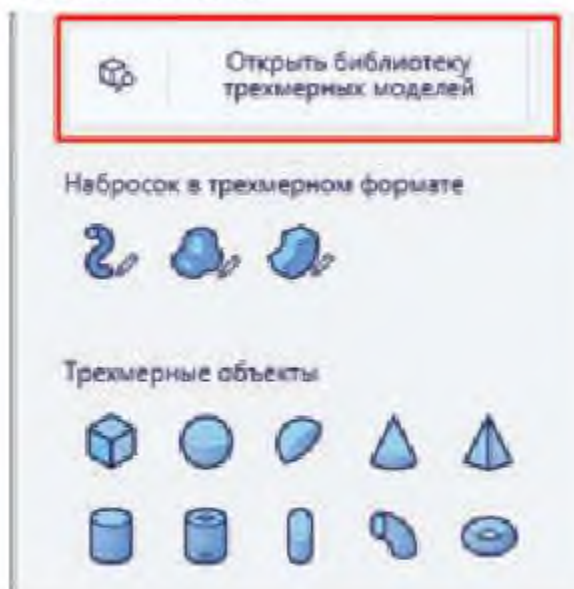


Рис. 10.1

Затем необходимо щелкнуть и перетащить этот объект в рабочую область. Сразу после создания трехмерного объекта вокруг него появится поле с набором из четырех инструментов для выполнения таких операций, как поворот объекта на определенный угол, отклонение его назад и вперед, вращение и перемещение его вперед и назад в пространстве (рис. 10.2):

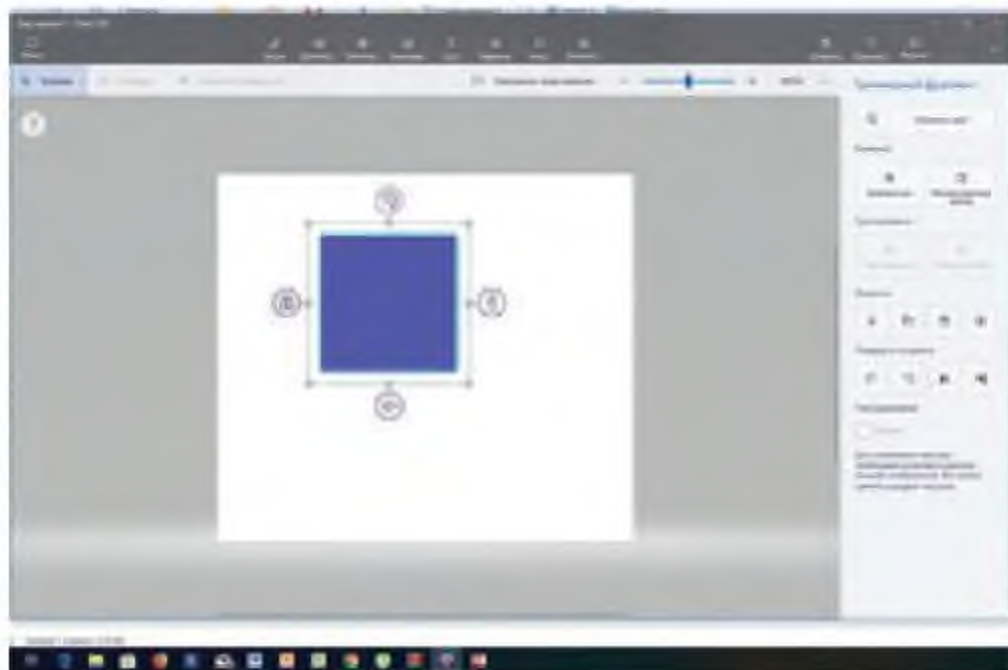


Рис. 10.2

Можно изменить глубину трехмерного объекта, если захватить край поля и потянуть его внутрь или наружу.

Пусть необходимо будет построить трехмерный объект. Для этого выполняем следующие действия:

- 1) открываем программу, создадим новый документ;
- 2) нажимаем на **Трехмерные фигуры** в верхней панели инструментов. В правой панели появятся трехмерные объекты, выберем один из них, например, кошку (рис. 10.3).



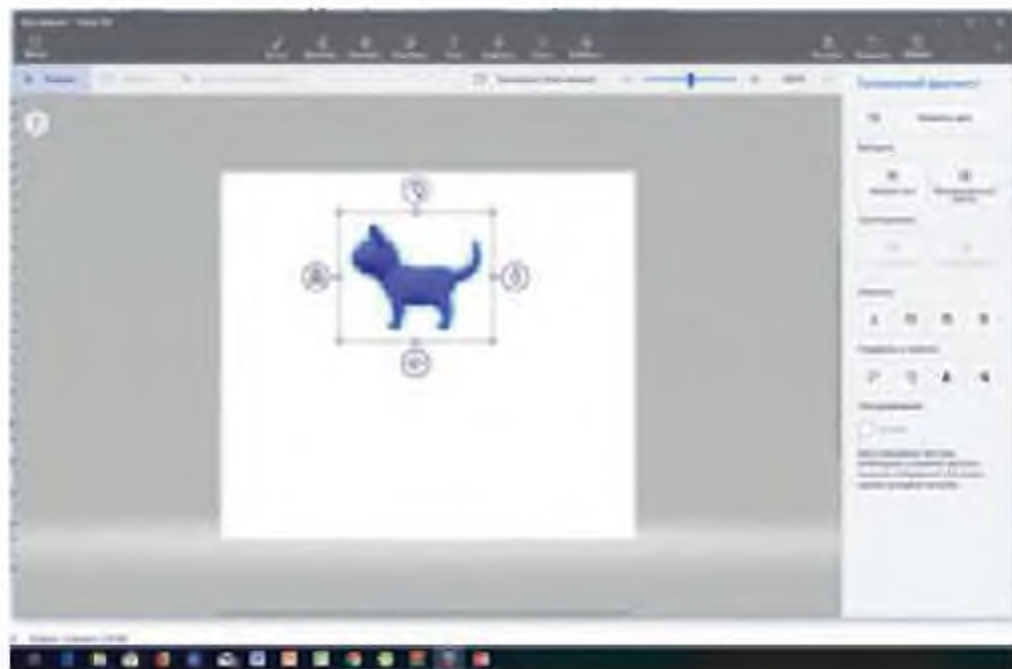


Рис. 10.3

В правой панели при выделенном объекте нажимаем на **Изменить цвет**, чтобы поменять полностью цвет модели.

Нажимаем на **Кисти** в верхнем меню инструментов. Справа появятся возможные варианты кистей. Нарисуем кошке глаза (рис. 10.4).

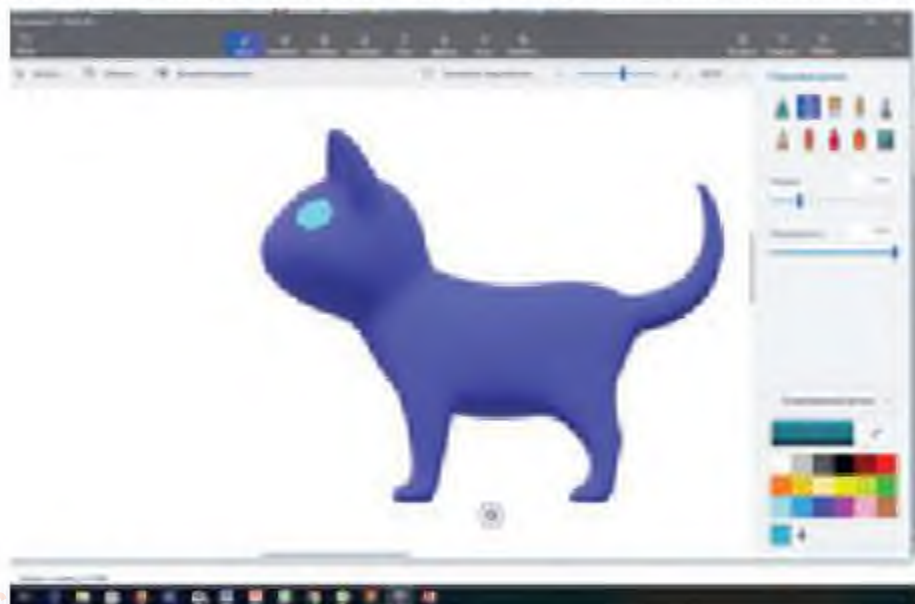


Рис. 10.4

Для того, чтобы нарисовать глаз с другой стороны, поворачиваем объект, воспользовавшись маркером снизу — его нужно потянуть мышкой в требуемом направлении.

Еще одна возможность рассматриваемого редактора — выполнение надписей в 3D формате. Для этого нужно выполнить следующие простые действия:

- Кликаем по значку **Текст** в верхней панели инструментов.
- Справа появится меню, в котором мы можем выбрать 3D или 2D текст, шрифт, размер букв, цвет, толщину, курсив.

Нажимаем левой кнопкой мыши по холсту и вводим текст (рис. 10.5).

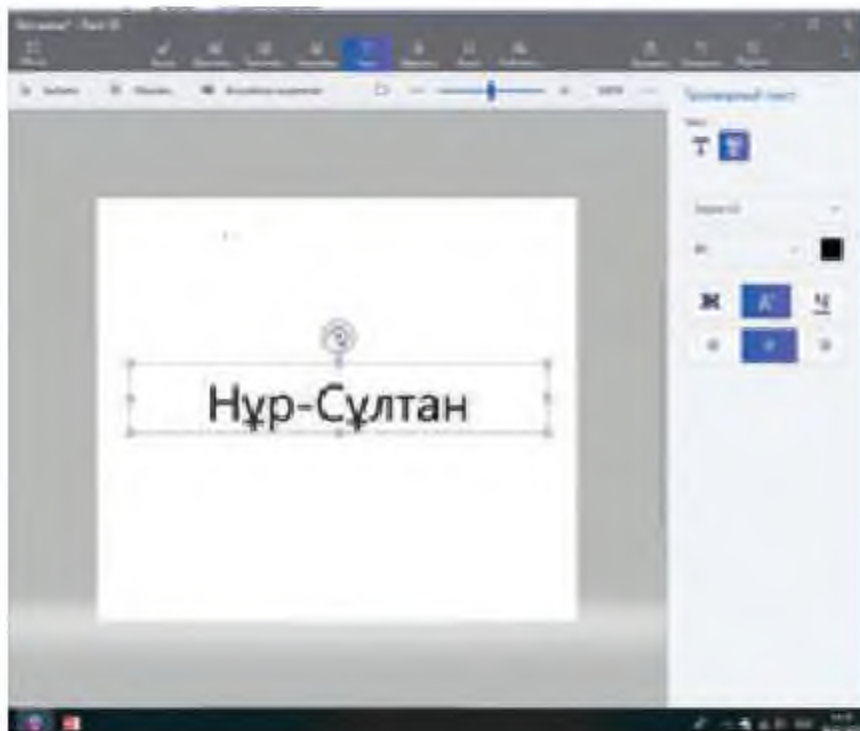


Рис. 10.5

Кликнем еще раз левой кнопкой мыши за его пределами, текст превратится в 3D объект (рис. 10.6).

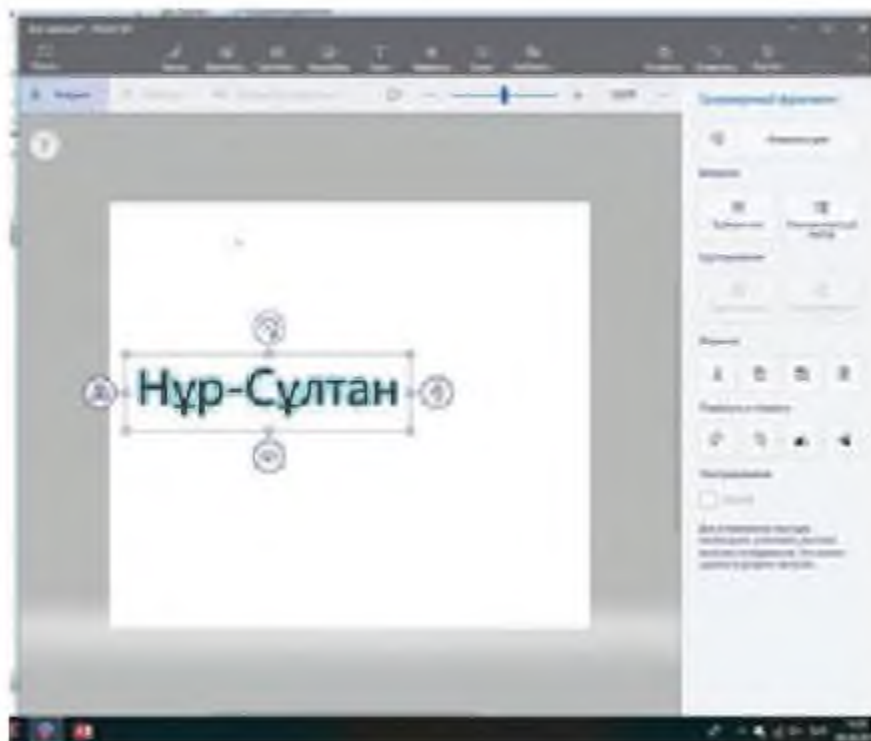



Рис. 10.6


Теперь его можно будет редактировать, как 3D объект — поворачивать, изменять размер, угол наклона и пр. (рис. 10.7).



Рис. 10.7



 Выполните анализ, сравнив инструменты системы КОМПАС-3D и редактора Paint-3D для построения трехмерных объектов.

 Выберите слова или предложения из приведенных ниже, наиболее отвечающих вашему мировоззрению, и напишите их в редакторе Paint-3D разными шрифтами, под разным наклоном, разной толщиной: "Казахстан", "Я люблю свою Родину — Казахстан", "Самые дорогие для меня люди — мои родители", "Ребята, будьте трудолюбивыми!", "Учитель — обладатель знаний и высоких нравственных качеств".


-  1. Какие фигуры можно получить в редакторе Paint-3D?  
2. Как выполняются объемные надписи в редакторе Paint-3D?


Таблица 10.1

Я знаю, что...	Меня заинтересовала информация о том, что...	Возникли затруднения по...	В будущем я буду использовать...

### Опорные понятия для овладения новыми знаниями

Объемное моделирование, основание детали, перемещение, вращение, кинематический способ

## § 11. Создание 3D модели на основе операций твердотельного моделирования

 Вы узнаете как применять операции твердотельного моделирования (объединение, пересечение, вычитание, наращивание, создание каркасной поверхности) при создании 3D модели (аксонометрические проекции, технический рисунок), сборочной единицы.

**Вы знаете:**

- для получения аксонометрической проекции необходимо проецировать заданную фигуру вместе с системой связанных с ней системой прямоугольных осей координат. Основания правильных призм и правильных пирамид будут правильными многоугольниками, вписанными в окружность. Для того чтобы образовать конус, необходимо вращать треугольник вокруг одной из сторон. Для того чтобы образовать цилиндр, нужно вращать некоторый прямоугольник вокруг его стороны. В результате винтового движения точки образуется винтовая линия (спиральная линия).

**Ключевые понятия:**

- объемное моделирование, основание детали, перемещение, вращение, кинематический способ

Построение трехмерной модели детали начинается с создания основания — ее первого формообразующего элемента. Основание есть у любой детали; оно всегда одно.

В качестве основания можно использовать любой из четырех типов формообразующих элементов — элемент выдавливания, элемент вращения, кинематический элемент и элемент по сечениям.

Чаще всего в качестве основания используют самый крупный из этих элементов. Иногда в качестве основания используют простой элемент (например, параллелепипед, цилиндр), описанный вокруг проектируемой детали (или ее части).

Иначе говоря, дать универсальные рекомендации по выбору основания детали невозможно.



Для создания основания детали в виде элемента выдавливания необходимо вызвать команду **Операции — Операция Выдавливания** или нажать кнопку **Операция выдавливания** на панели **Редактирование детали**.

Команда **Операция выдавливания** доступна, если в модели еще нет основания детали и выделен один эскиз (рис. 11.1).

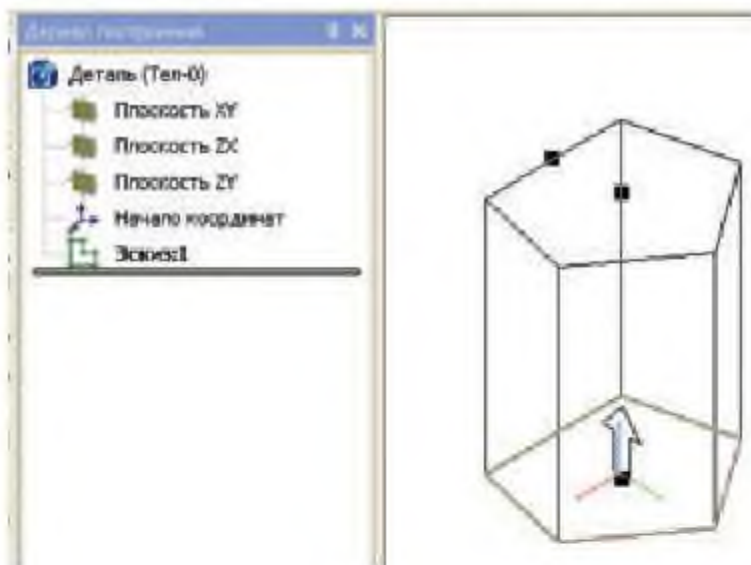


Рис. 11.1

*Примечание:* есть еще один способ назначить высоту модели. После нанесения основания модели в необходимой плоскости проекций нужно установить соответствующий тип аксонометрии, затем потянуть эскиз основания на необходимое расстояние с помощью мыши, тогда появится следующее изображение (рис. 11.2).

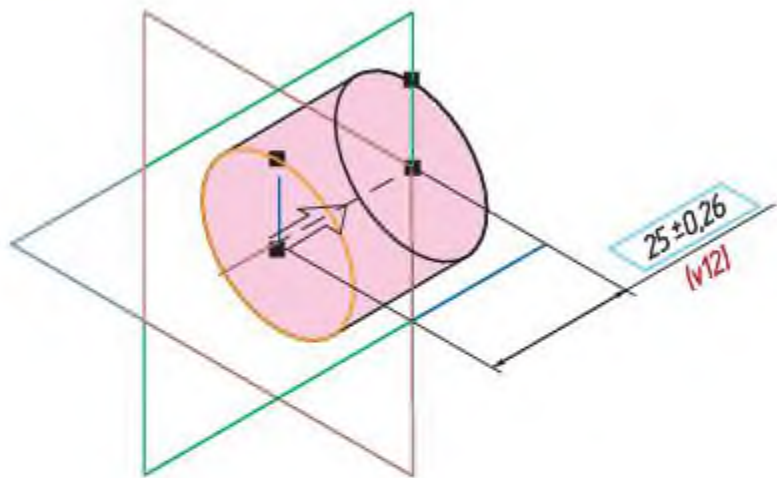


Рис. 11.2

Как правило, сначала выбираем образующую будущей поверхности. Например, расположим ее в одной из вертикальных плоскостей (рис. 11.3)

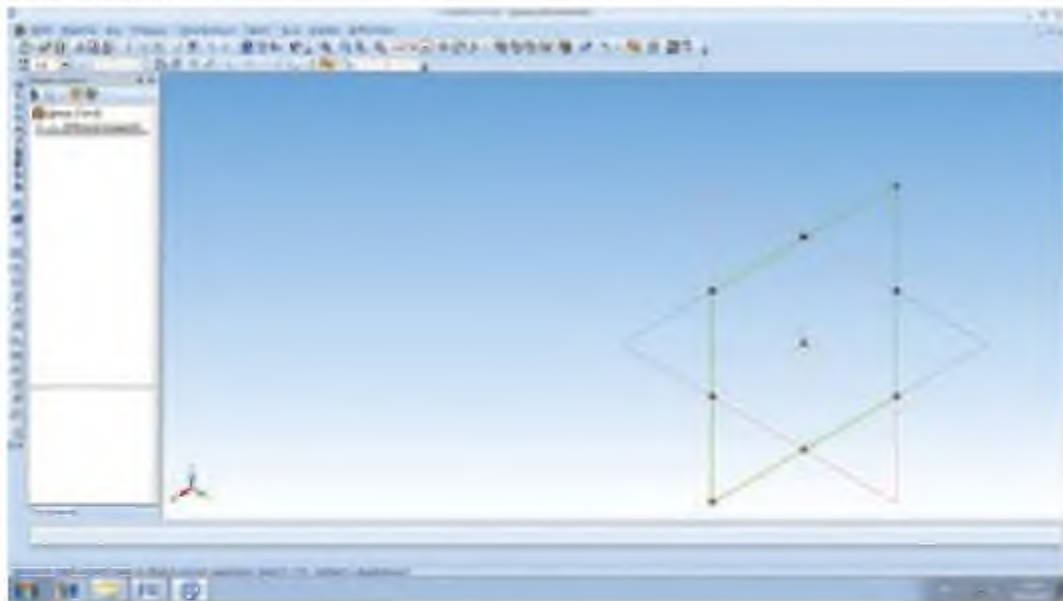


Рис. 11.3

Вычерчиваем образующую поверхности (вместе с основанием) и ось вращения (рис. 11.4), после этого выполняем команду **Вращение** из списка трех команд, активированных в падающем меню **Операции**. В **Панель свойств** вводим параметры (рис. 11.4), тогда образуется модель конуса (рис. 11.5, 11.6).



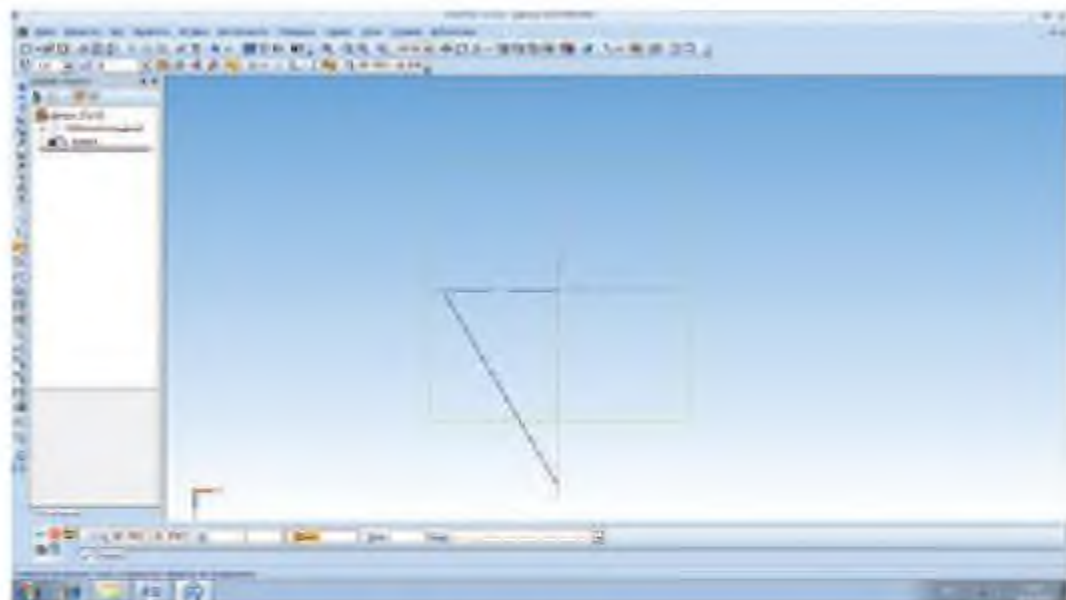


Рис. 11.4

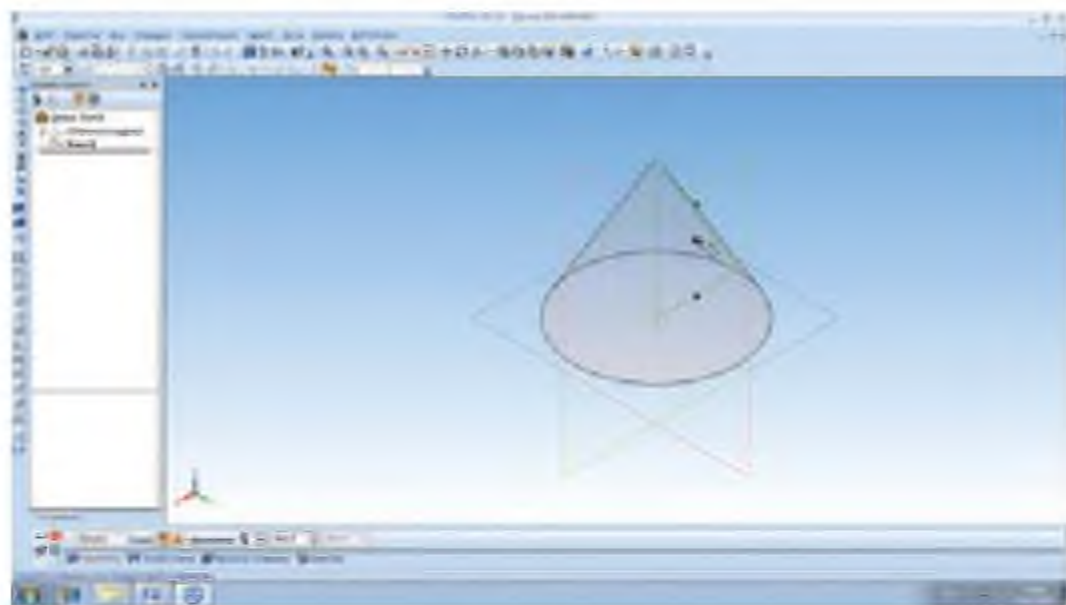


Рис. 11.5

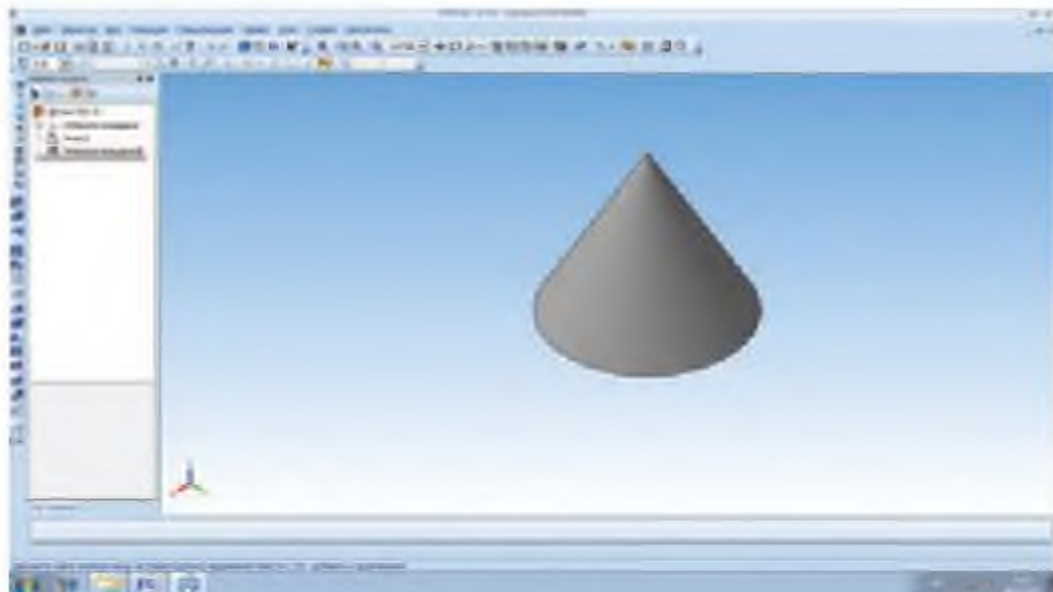


Рис. 11.6

Для построения модели по сечениям необходимо дать не менее двух сечений (точка также считается сечением). Например, нужно создать модель шестиугольной пирамиды. Пусть ее основание лежит в горизонтальной плоскости, его вычерчиваем так, как показано выше (рис. 11.7).

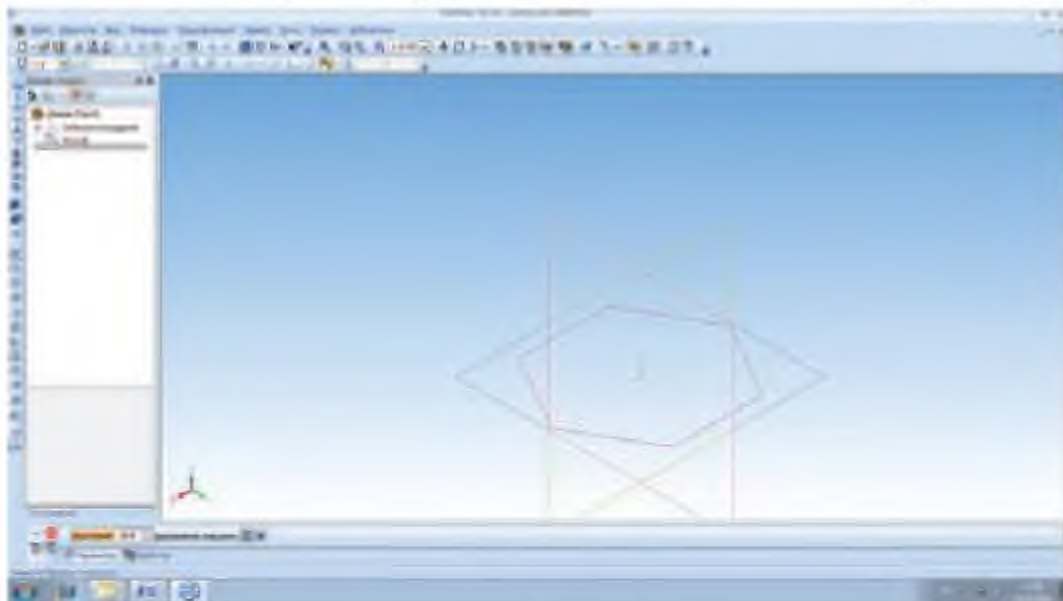


Рис. 11.7

Верхнее основание пирамиды расположим в плоскость, находящуюся на расстоянии от горизонтальной плоскости, равном высоте пирамиды.

Для этого последовательно нажимаем кнопки **Операции** — **Плоскость** — **Смещенная** (рис. 11.8), в ячейку **Расстояние** вводим значение высоты пирамиды — 40. Тогда появится соответствующая плоскость (рис. 11.9).

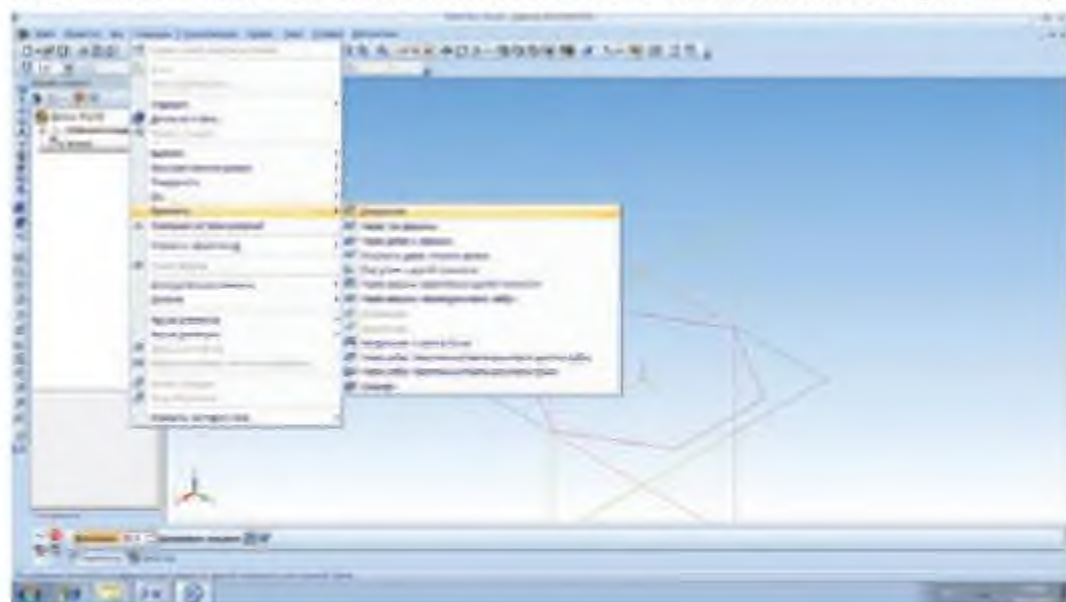


Рис. 11.8

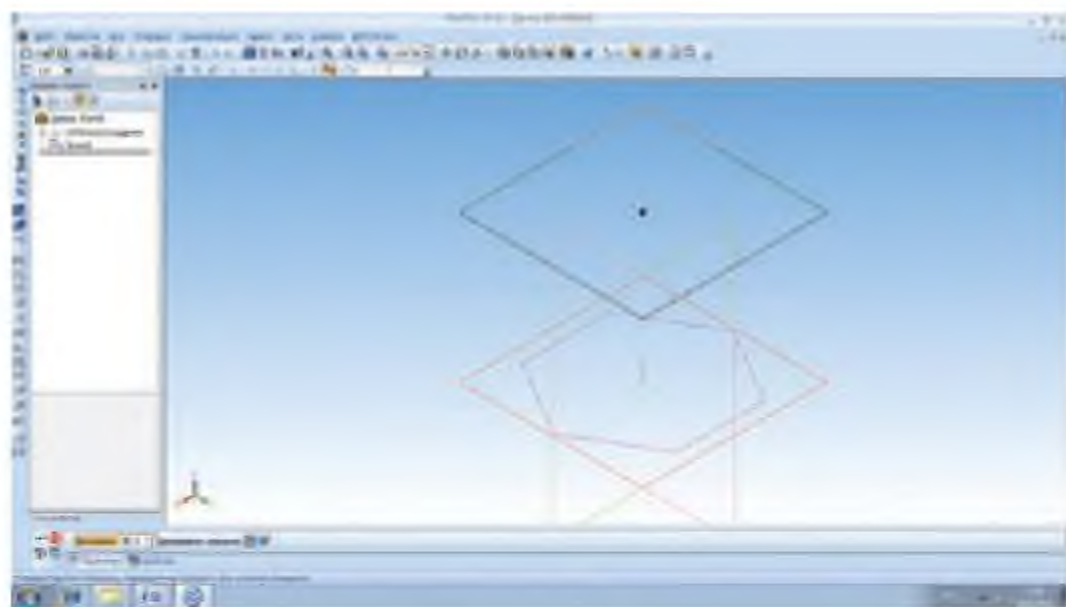


Рис. 11.9

Теперь, выполнив команду **Эскиз** на этой плоскости, чертим шестиугольник, подобный основанию пирамиды (рис. 11.10).



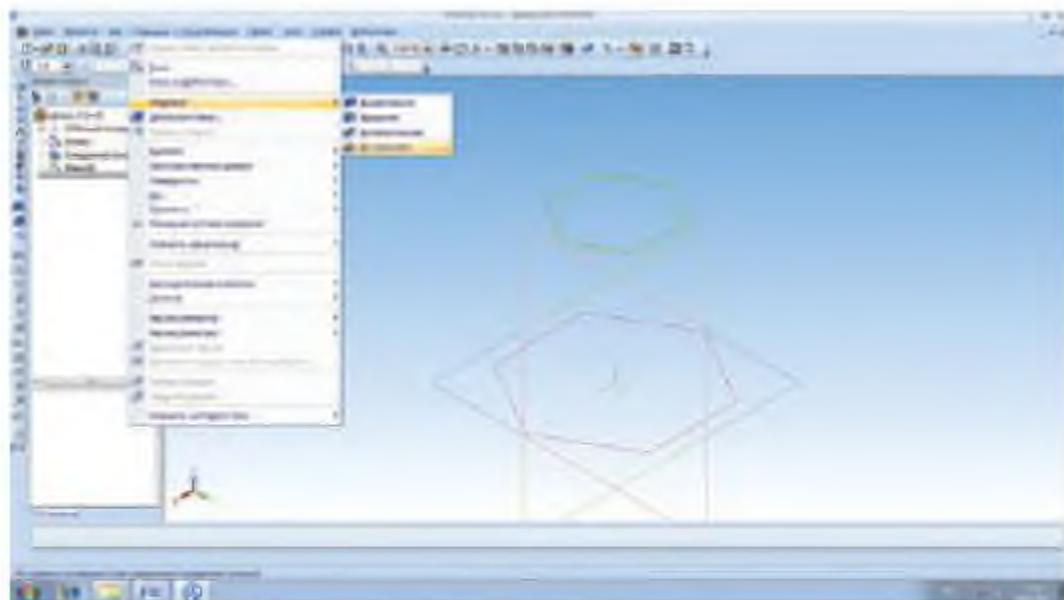


Рис. 11.10

После этого выполняем команды **Операции** — **По сечениям**, получаем схему пирамиды (рис. 11.11), а затем и саму модель (рис. 11.12).

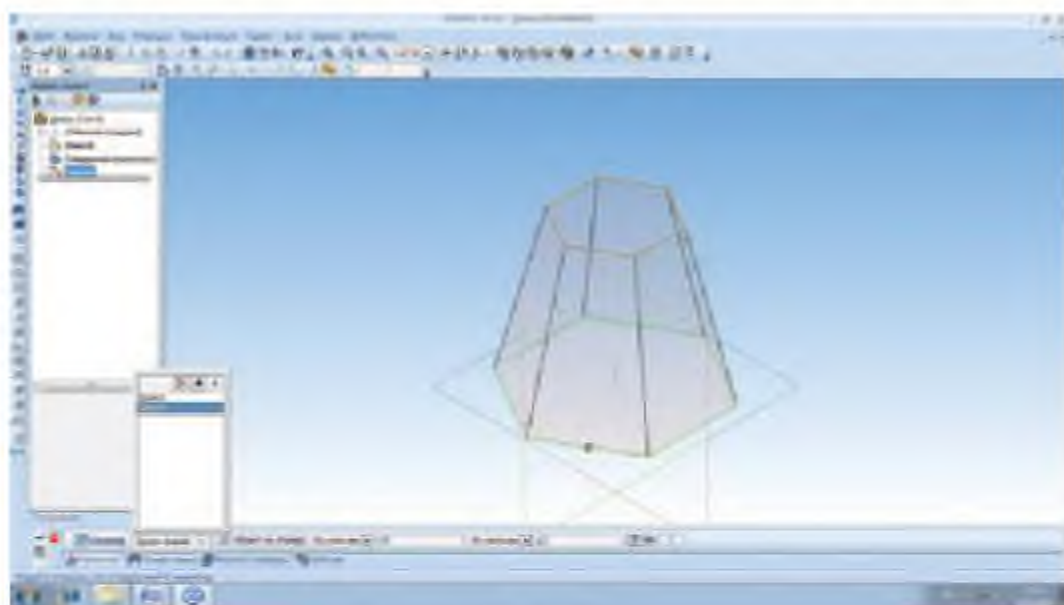


Рис. 11.11

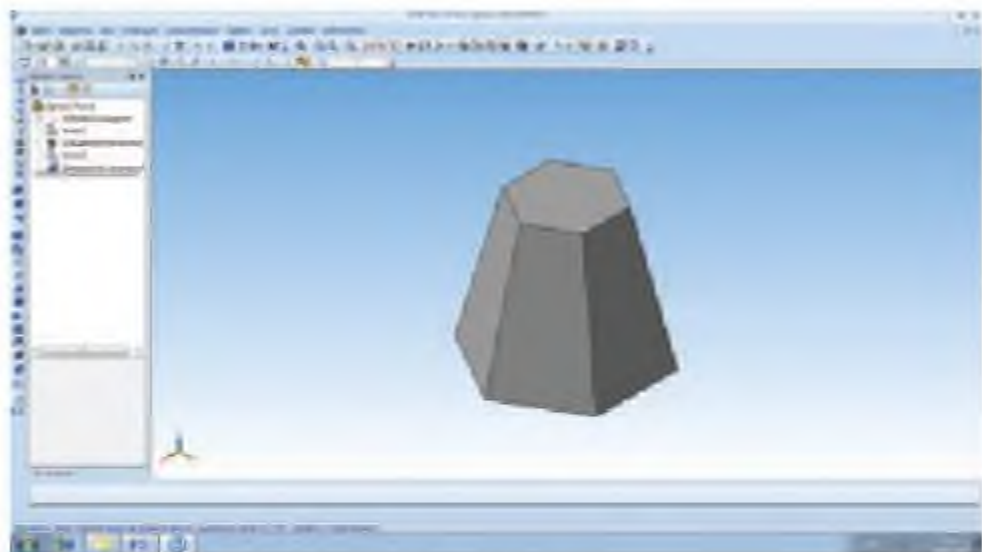


Рис. 11.12

Теперь рассмотрим порядок выполнения модели кинематическим способом. Например, надо выполнить модель пружины. Сначала необходимо выбрать плоскость, от которой начинается спираль (направление спирали). Например, пусть это будет горизонтальная плоскость. Последовательно выполняем команды **Операции — Пространственные кривые — Спираль цилиндрическая** (рис. 11.13).

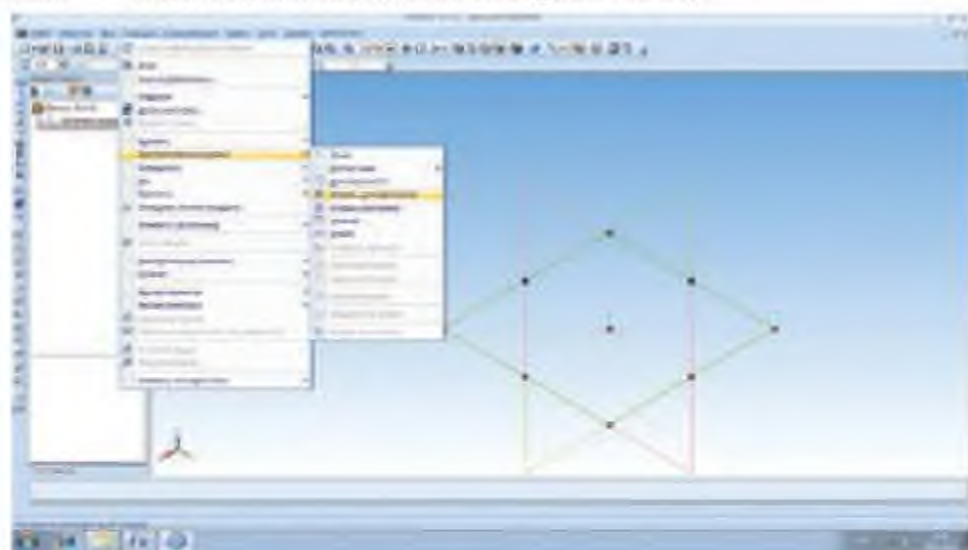


Рис. 11.13

Если ввести в **Панель свойств** необходимые параметры (направление линии, диаметр витков, количество витков, шаг спирали и др.), получится модель спирали (рис. 11.14).

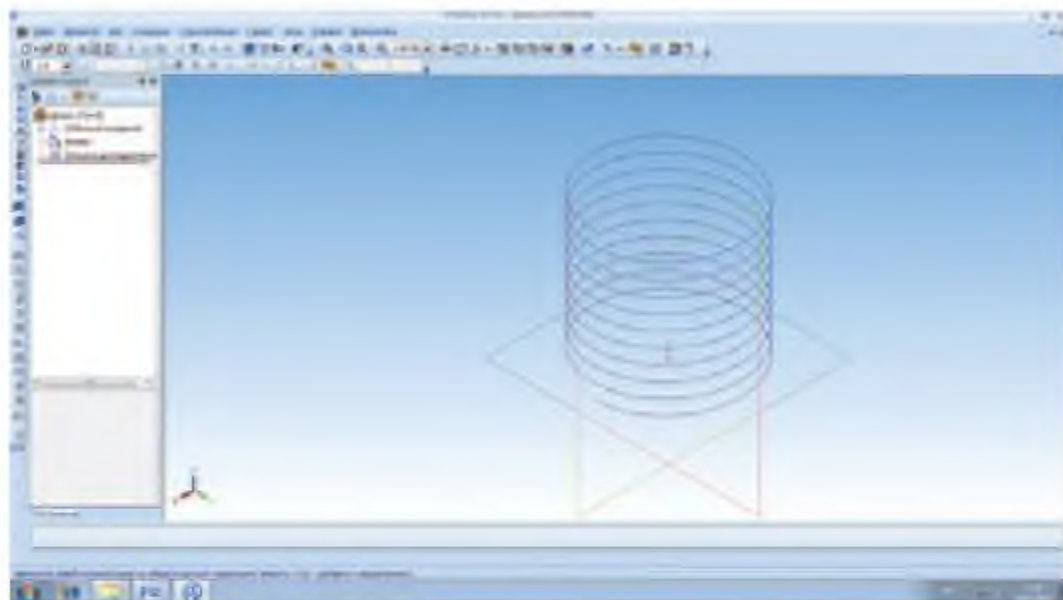


Рис. 11.14

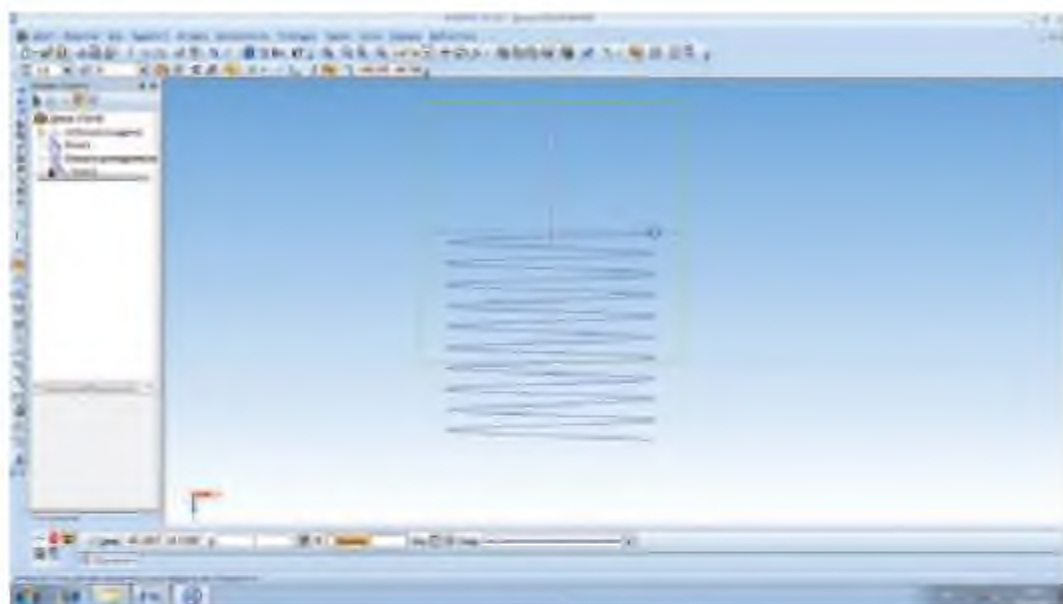


Рис. 11.15

Теперь чертим образующую. Пусть будет круг. Указываем плоскость, в которой расположен круг, сохранив в Эскиз выбранный диаметр, чертим круг (рис. 11.15), вводим соответствующие параметры и выполним команды **Операции** — **Кинематическая**, тогда получаем изображение, приведенное на рисунке 11.16. В качестве траектории, конечно, указываем спираль. Модель приведена на рисунке 11.17.



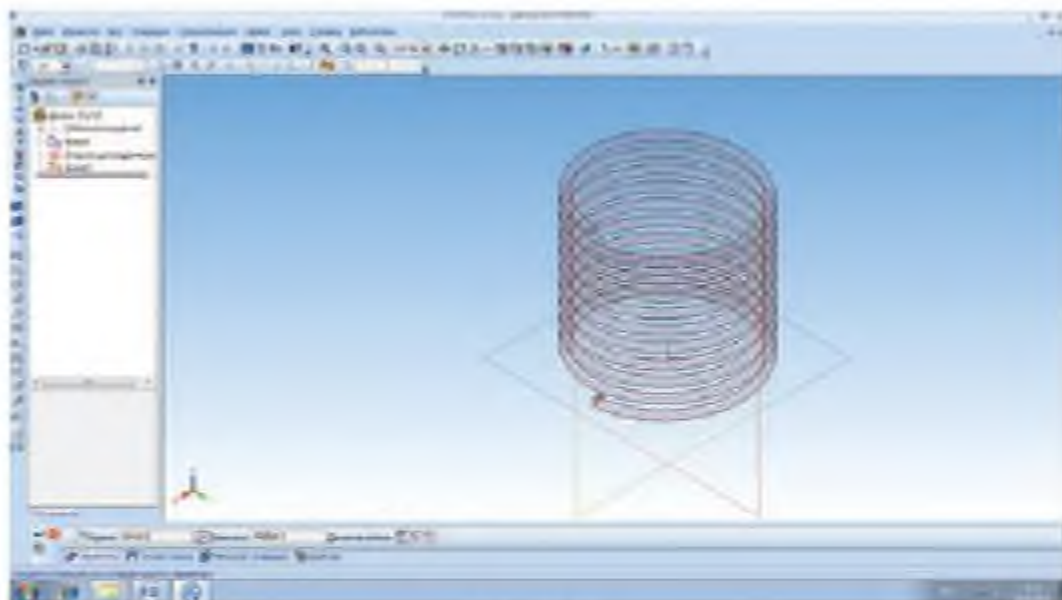


Рис. 11.16

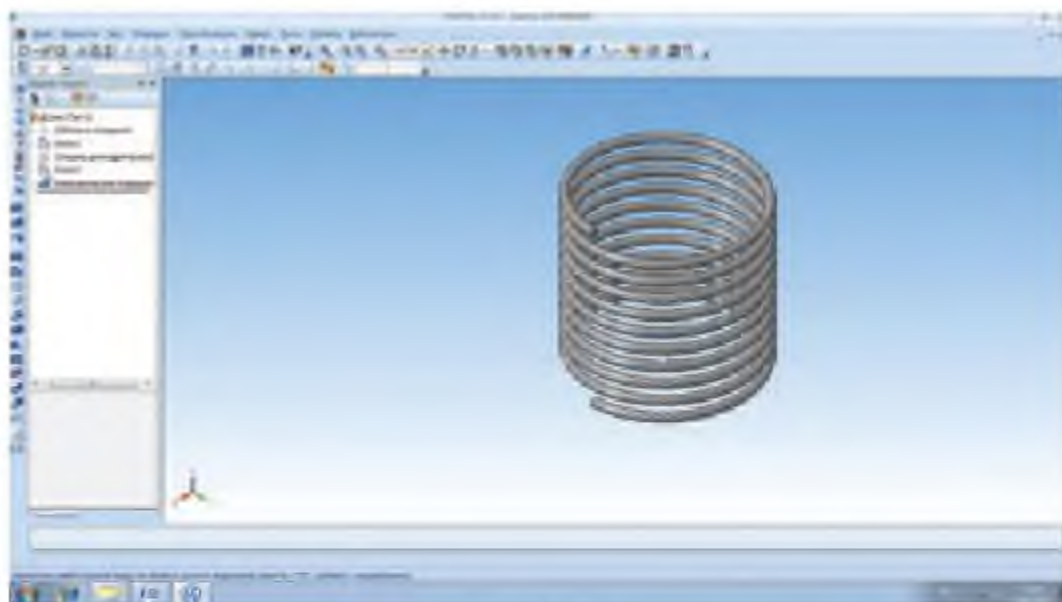


Рис. 11.17



1. Что такое *основание детали*?
2. В каком падающем меню расположена команда **Вращение**?

Таблица 11.1

Я знаю, что...	Меня заинтересовала информация о том, что...	Возникли затруднения по...	В будущем я буду использовать...

# Глава 6

## Чтение и выполнение чертежей предметов (геометрических тел)

### § 12. Определение видов визуализации 3D модели



Вы узнаете, как определять и выбирать виды визуализации 3D модели (метод визуализации сцен, анимация объекта), сборочную единицу.

#### Вы знаете:

- при твердотельном моделировании объектом являются тела, а построение модели как бы повторяет процесс изготовления моделируемого объекта, поэтому внимание обращается в первую очередь на геометрическую форму объекта и технологию его изготовления.

#### Ключевые понятия:

- визуализация, библиотека фотореалистики, растровые расширения, рендеринг

**3D-визуализация** — это процесс разработки объемного изображения и объекта с реалистичными размерами, фактурой и цветом. Для реализации этого процесса требуются специальные программы, позволяющие воссоздать не только точные размеры и фотореалистичный вид объекта, но и его естественную освещенность в зависимости от положения в пространстве. В процессе визуализации внешний вид модели подвергается корректировке путем изменения ее параметров.

Геометрические размеры объекта не дают представления о том, каким он должен быть в натуре. После выбора материалов с соответствующим цветом, фактурой, отражающей способностью и т. п., модель приобретает практически натуральный вид.

3D визуализация бывает нескольких видов:

- *Предметная визуализация* — это разработка трехмерной копии существующего объекта. Чаще всего этот вид визуализации применяется в ситуации, когда фотосъемка объекта затруднена или невозможна, либо, когда необходимо продемонстрировать объект с другого ракурса. Предметная или конкретная визуализация позволяет создать любую конкретную объемную модель. К такой визуализации относят визуализацию стендов, объектов рекламы и т. д.

- *Техническая визуализация* — это разработка трехмерной копии объекта или предмета в разрезе. Тогда появляется возможность показа составных частей и свойств объекта.



В архитектурно-строительной компьютерной графике используются такие виды 3D визуализации, как:

- оформление помещения или визуализация интерьеров;
- визуализация экстерьера.

Использование этих видов визуализации дает возможность оценить не только результат проектирования, но и отслеживать ход проектирования и вносить изменения, если обнаруживаются какие-то недостатки проектируемого помещения, или возникает необходимость менять в помещении цвет и отделку стен, уточнять расположение стен, окон и т.д. Таким образом, будущее здание и его окружение можно увидеть еще до окончания его строительства.

Завершающий этап визуализации — *рендеринг объекта*, в процессе которого он интегрируется в реальную среду. Объемный рендеринг — это создание двухмерного растрового изображения на основе построенной 3D модели. По своей сути, это максимально реалистичное изображение объемного графического объекта. Естественное освещение и детальная прорисовка помогают создать изображение, близкое к фотографии.

В системе КОМПАС-3D можно получить фотореалистичное изображение изделия. Для этого в системе имеется приложение “Библиотека фотореалистики”, предназначение которой — это создание фотореалистичного изображения с трехмерной детали или сборки. Библиотека выполнена в виде окна просмотра результатов со стандартными элементами управления, в частности изменения ориентации, параметров вращения, масштаба. Приложение осуществляет прямое чтение созданных трехмерных моделей и позволяет быстро и просто создавать их эффектные высококачественные изображения. Действительно, для получения конечного изображения требуется выполнить всего несколько шагов, а именно:

1) выбрать материал модели. Их в библиотеке большой перечень. Материалы библиотеки обладают оптическими свойствами и каждому из них могут быть заданы, к примеру, глянец, прозрачность, зеркальность. Можно также создать собственные материалы.

2) создать сцену, окружающую модель. В качестве такой сцены могут быть использованы разнообразные площадки, помещения, а также стандартные фоновые изображения. Их также можно взять из базы библиотеки.

3) выбрать схему освещения, т.е. комбинацию источников света для получения разнообразных эффектов подсветки, отбрасывания тени и т.п., а также цвет источников света.

4) задать требуемое разрешение изображения и запустить собственно рендеринг.



5) сохранить полученное изображение в файл, используя распространенные растровые расширения BMP, JPG, TIFF, TGA.

Таким образом, «Библиотека фотореалистики» позволяет с наименьшими затратами создавать в КОМПАС-3D качественное изображение проектируемой модели.

#### Подготовьте сообщение

Сравнив операции рендеринга в КОМПАС-3D и AutoCAD, проанализируйте полученный материал и сделайте выводы.



1. Что такое *визуализация*?
2. В чем заключается цель библиотеки фотореалистики?
3. Какие виды 3D визуализации используются в архитектурно-строительной компьютерной графике?
4. Что вы освоили по этой теме?

Таблица 12.1

Я знаю, что...	Меня заинтересовала информация о том, что...	Возникли затруднения по...	В будущем я буду использовать...

#### Опорные понятия для овладения новыми знаниями

Поверхностные и твердотельные модели

### § 13. Выбор способов построения 3D моделей



Вы научитесь сопоставлять твердотельное (призма, пирамида, цилиндр, конус, сфера, тор) и поверхностное моделирование (сложные формы) и выбирать способы построения.

#### Вы знаете:

- Основными инструментами при 3D моделировании являются линии, дуги и кривые. 3D-модель предназначена для однозначного определения геометрии всего объекта.

#### Ключевые понятия:

- поверхностные и твердотельные модели, каркасная модель

При твердотельном способе моделирования основными инструментами являются тела, созданные на основе эскизов. Для построения твердого тела используются такие операции, как выдавливание, вырезание и вращение эскиза. Булевы операции позволяют складывать, вычитать и объединять различные твердые тела для создания 3D-модели объекта.

Современные системы компьютерного графического моделирования обладают инструментами для создания как поверхностных, так и твердотельных моделей. Существуют несколько вариантов геометрического представления объекта в 3D-системе. Выбор того или иного варианта зависит от возможностей системы и от необходимости ее применения.

Системы объемного моделирования базируются на методах построения поверхностей и твердотельных моделей на основе плоских и неплоских эскизов. Эскиз, в свою очередь, состоит из простых геометрических элементов — линий, дуг и кривых.

Твердотельная модель не является пустой внутри, поэтому обладает некоторой плотностью и массой. На сегодняшний день твердотельные модели — это самая популярная основа для расчета траекторий в 3D-системе. Одним из главных преимуществ этого способа является так называемая параметризация. *Параметризация* означает, что в любой момент можно изменить размеры и характеристики твердого тела, просто изменив числовые значения соответствующих параметров.

КОМПАС-3D развивался как твердотельная система, так как создание моделей в виде твердых тел решает большинство задач в инженерном проектировании. Однако, если форма изделия сложная, результат получится быстрее и проще, если использовать поверхностное моделирование. В отличие от твердотельных моделей поверхностные модели не обладают плотностью и массой и предоставляют частичную информацию о ее геометрии.

Каркасная модель представляет геометрию объекта в трехмерном пространстве, описывая положение ее контуров и граней. Поверхностная модель очень похожа на каркасную, поэтому любое изделие может быть представлено в виде набора ограничивающих поверхностей. Основным ее преимуществом является возможность моделировать поверхности любой сложности. Действительно, построить с такой же точностью и гладкостью модель, показанную на рисунке 13.1, при твердотельном моделировании будет довольно сложно.

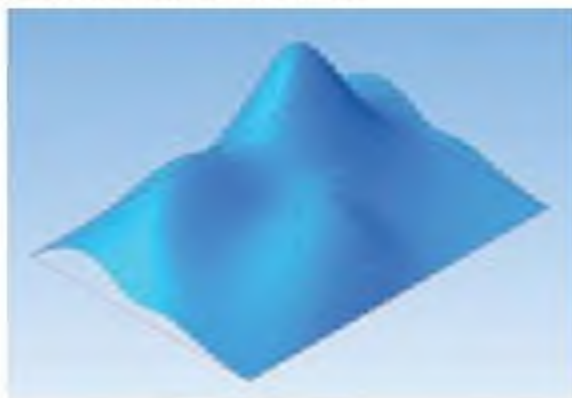


Рис. 13.1

## Подготовьте сообщение

Сравните операции поверхностного и твердотельного моделирования в КОМПАС-3D и AutoCAD, проанализируйте наблюдения и сделайте выводы.

### Объясните

Почему будет сложно моделировать поверхность на рисунке 13.17?



Даны проекции спиральной линии. Построить 3D модель спиральной поверхности, полученной кинематическим способом с помощью круга диаметром, равным 10, лежащим в горизонтальной поверхности.

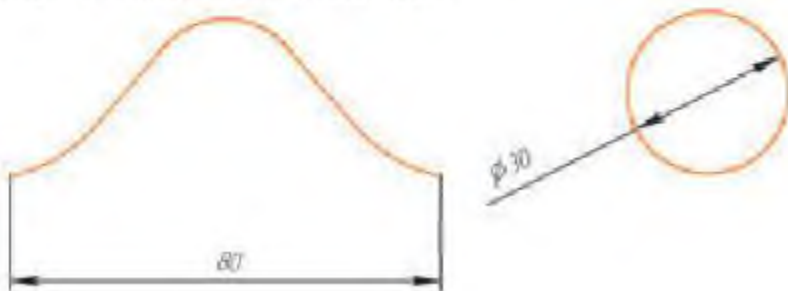


Рис. 13.2



1. Чем отличается твердотельное моделирование от поверхностного моделирования?
2. Почему схожи поверхностная модель и каркасная модель?
3. Что вы освоили по этой теме?

Таблица 13.1

Я знаю, что...	Меня заинтересовала информация о том, что...	Возникли затруднения по...	В будущем я буду использовать...

## Опорные понятия для овладения новыми знаниями

Текстура и фактура



## § 14. Текстура и фактура 3D модели



Вы научитесь воспроизводить в процессе визуализации текстуру и фактуру предмета.

**Вы знаете:**

- В системе КОМПАС-3D имеется приложение "Библиотека фотореалистики" для получения фотореалистического рисунка изделия.

**Ключевые понятия:**

- текстура, фактура, материал

Фактура и текстура — слова, часто используемые в описании материалов. Они тесно связаны друг с другом и создается ощущение, что эти понятия являются синонимами. Однако смешивать эти понятия нельзя, так как они связаны с восприятием (ощущениями) человека. Для получения общего представления о рассматриваемых понятиях можно использовать нижеследующую схему 14.1.

Схема 14.1



Текстура и фактура добавляют предмету те свойства, которые не передает фотография.

Для того, чтобы назначить текстуру в КОМПАС-3D, необходимо указать поверхность, выбрать материал и нажать **Назначить** (рис. 14.1).

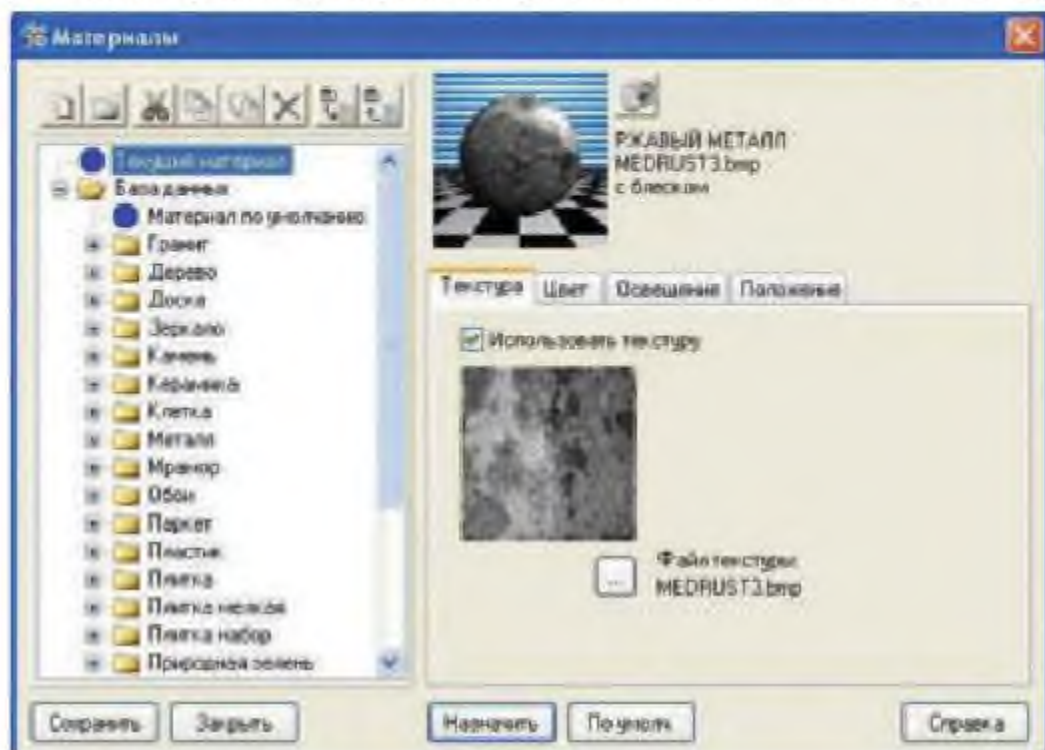


Рис. 14.1

Необходимо создать любую твердотельную модель и назначить ей любой материал.

1. Что такое *текстура* и *фактура*?
2. В чем разница между текстурой и фактурой?
3. В каком порядке выполняется назначение текстуры в КОМПАС-3D?
4. Что вы освоили по этой теме?

Таблица 14.1

Я знаю, что...	Меня заинтересовала информация о том, что...	Возникли затруднения по...	В будущем я буду использовать...

# Глава 7

## Сечения и разрезы

### § 15. Выбор ПО для выполнения сечений и разрезов 2D объекта



Вы научитесь выбирать (растровое или векторное) ПО для создания 2D объекта (разрезы и сечения).

#### Вы знаете:

- ▶ *Вид* — изображение обращенной к наблюдателю части поверхности предмета. *Разрез* — это изображение предмета, полученное при мысленном разрезании предмета одной или несколькими плоскостями. *Сечение* — это изображение фигуры, полученное при мысленном разрезании предмета одной или несколькими плоскостями.

#### Ключевые понятия:

- ▶ примитивы Компас-3D, 2D чертеж, редактирование

Рассмотрим порядок выполнения сечения и разреза на 2D чертеж на примере выполнения следующего задания.

*Задание.* Выполнить чертеж кронштейна, аксонометрическая проекция которого дана на рисунке 15.1.

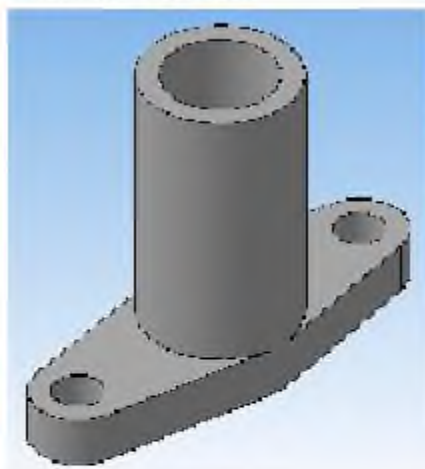


Рис. 15.1

#### Последовательность выполнения задания

1. На панели меню **Создать** создаем новый чертеж. Для этого выбираем вид документа **Чертеж** и для подтверждения выбора нажимаем **Enter**. На экране появится лист чертежа с рамкой (рис. 15.2).



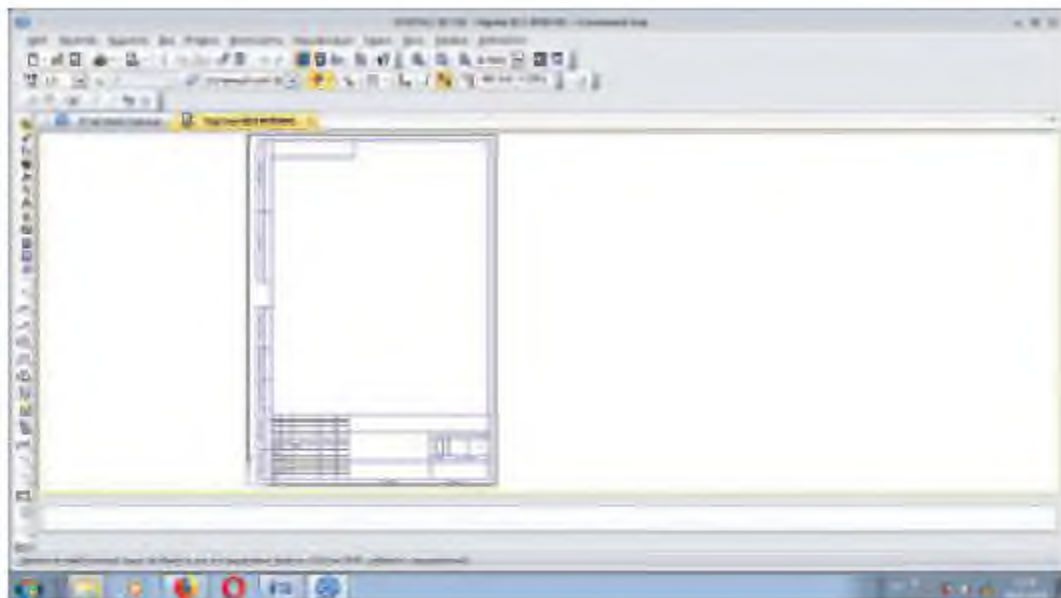


Рис. 15.2

2. Вызываем команду геометрия и с помощью команды **вспомогательная прямая** на его панели инструментов проводим горизонтальные и вертикальные линии (рис. 15.3). Горизонтальные линии проходят через соответствующие элементы главного изображения, а самая нижняя горизонтальная линия — через ось симметрии. Вертикальные линии проходят через элементы главного изображения и вида сверху.

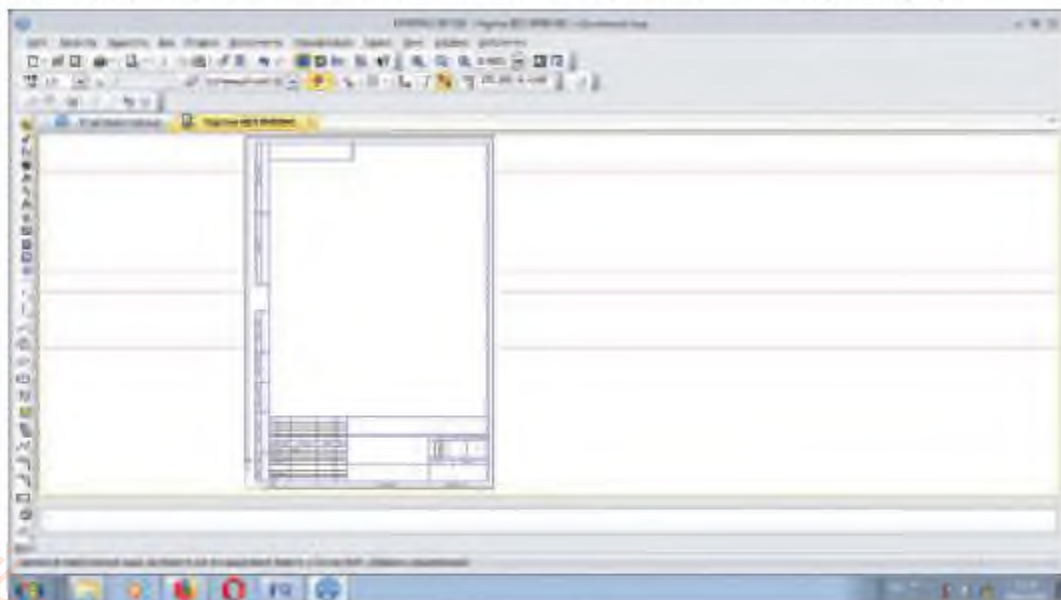


Рис. 15.3

3. С помощью команды **Окружность**, используя соответствующие центры окружностей и закруглений, проводим их. Вызывая команду, дающую возможность проводить отрезки, касательные к двум окружностям (она является подкомандой команды **отрезок прямой**) и соответствующую подкоманду команды **Окружность**, строим сопряжения.

В режиме **Редактирование** с помощью команды **Отсечь кривую** убираем лишние линии (рис. 15.4).

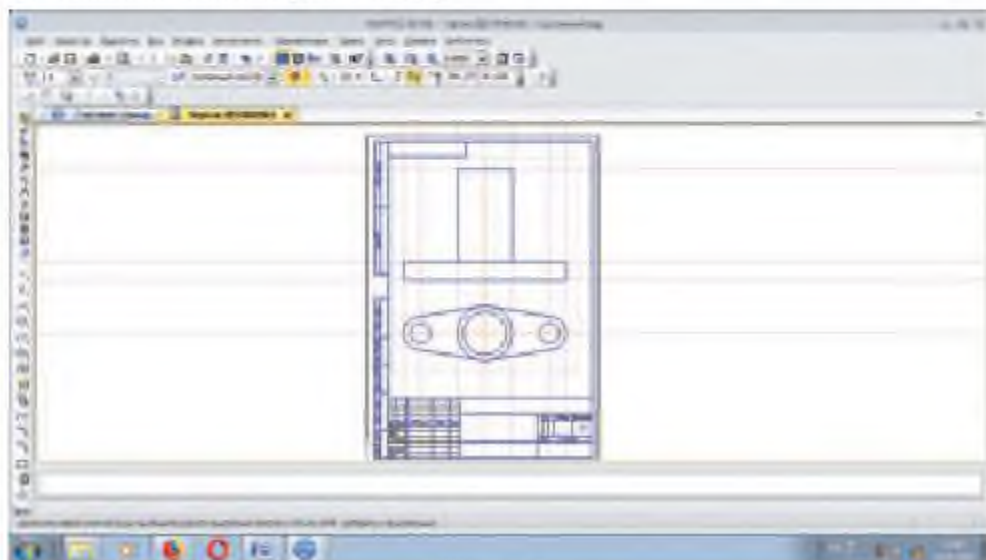


Рис. 15.4

4. Для соединения половины главного вида с половиной фронтального разреза обведем соответствующие линии и убираем лишние линии (рис. 15.5).

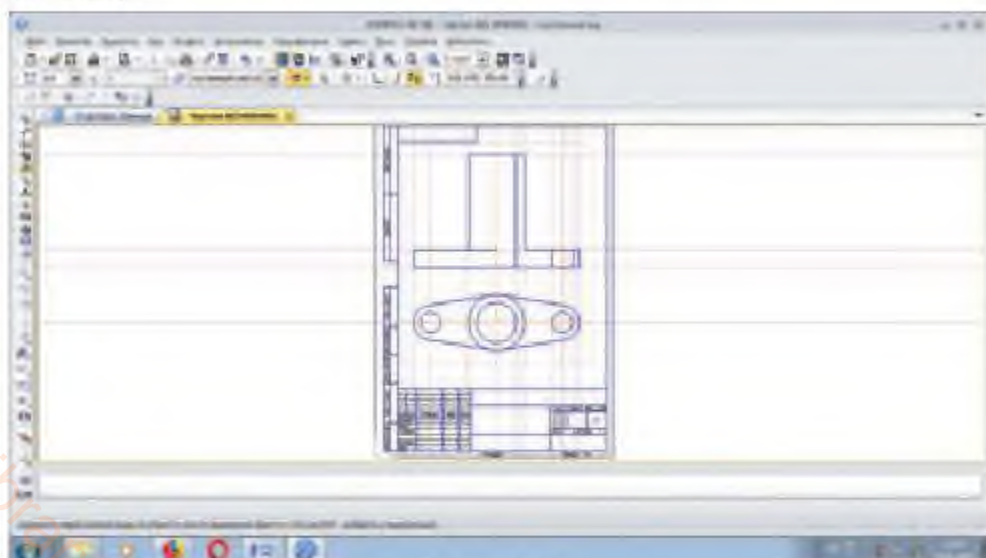


Рис. 15.5

5. Наносим штриховку. Для этого вызываем команду Штриховка на панели инструментов, выбираем вид штриховки в окне Стиль в Панели свойств и указываем шаг штриховки в окне Шаг. Подтверждение выбранных параметров производим с помощью команды Создать объект (рис. 15.6).

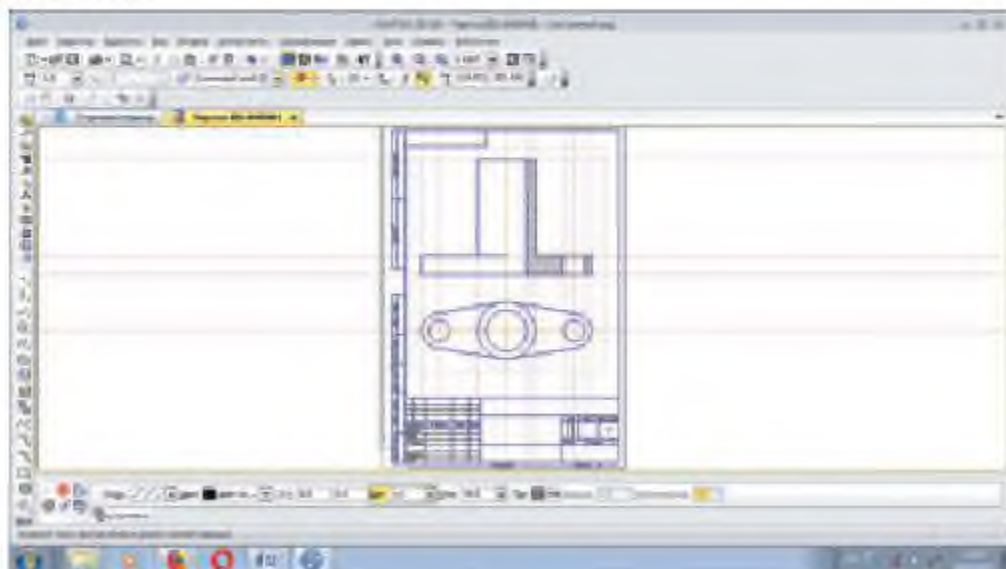


Рис. 15.6

6. Обводим чертеж. Теперь остается нанести размеры и заполнить основную надпись (рис. 15.7).

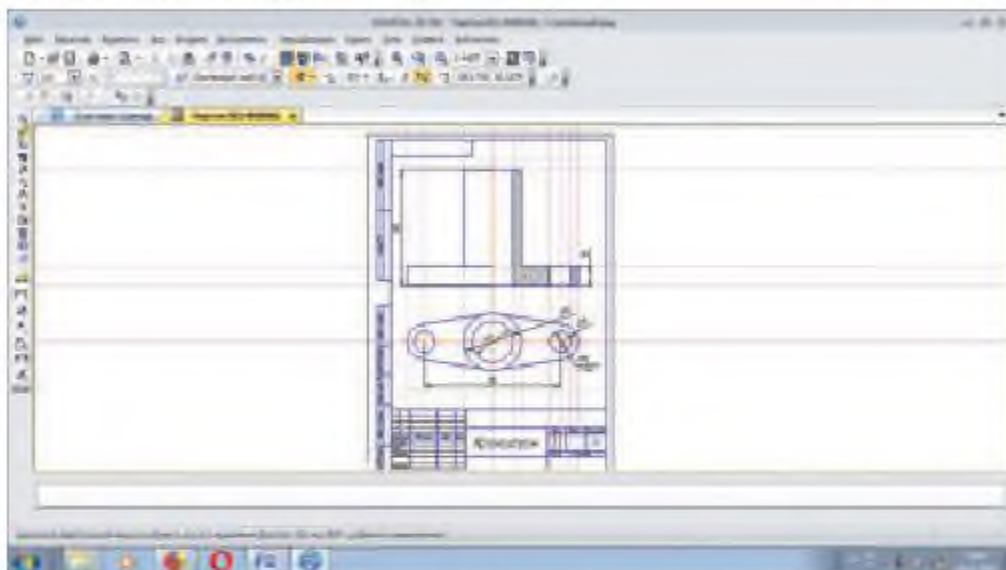


Рис. 15.7





По заданию учителя по аксонометрической проекции детали выполните его 2D чертёж с необходимыми видами и разрезами. Задания будут индивидуальными, разной сложности. Выберите задание в соответствии со своими возможностями. Стремиться сразу к выполнению наиболее сложного задания не следует, т. к. надо учитывать требования здоровьесберегающего обучения по длительности работы за компьютером. На основе своего опыта оцените трудоёмкость выполнения чертежа "традиционным" способом и с использованием компьютера.



1. Какова последовательность построения 2D чертежа по аксонометрической проекции детали?
2. Что вы освоили по этой теме?

Таблица 15.1

Я знаю, что...	Меня заинтересовала информация о том, что...	Возникли затруднения по...	В будущем я буду использовать...

## § 16. Приемы твердотельного моделирования для образования сечений и разрезов



Вы научитесь использовать основные операции твердотельного моделирования для образования сечений и разрезов в 3D объекте.

### Вы знаете:

- *Вид* — изображение обращенной к наблюдателю части поверхности предмета. *Разрез* — это изображение предмета, полученное при мысленном разрезании предмета одной или несколькими плоскостями. *Сечение* — это изображение фигуры, полученное при мысленном разрезании предмета одной или несколькими плоскостями.

### Ключевые понятия:

- примитивы Компас-3D, 3D чертёж, редактирование

Способы построения видов с помощью объемной модели покажем на примере. Для этого воспользуемся призмой, которая была построена ранее. Порядок построения будет следующим.

1. Вначале готовим чертежный лист, чтобы начать новый чертёж (рис. 16.1).

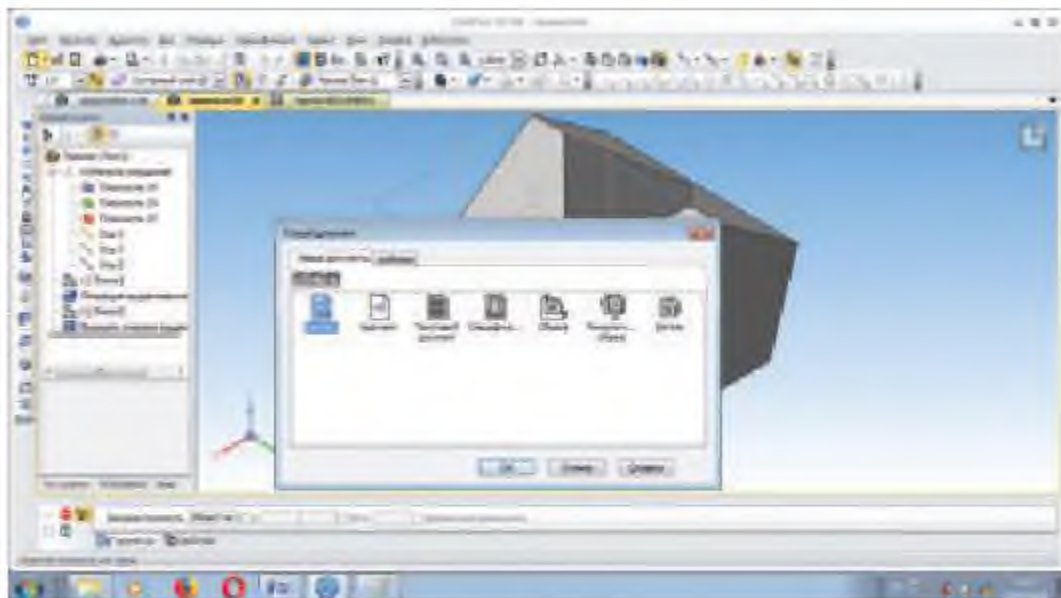


Рис. 16.1

2. Если вызвать команду **Ассоциативные виды** падающего меню **Вид панели инструментов** (рис. 16.2), появится компактная панель **ассоциативные виды** и изображение, показанные на рисунке 16.3.

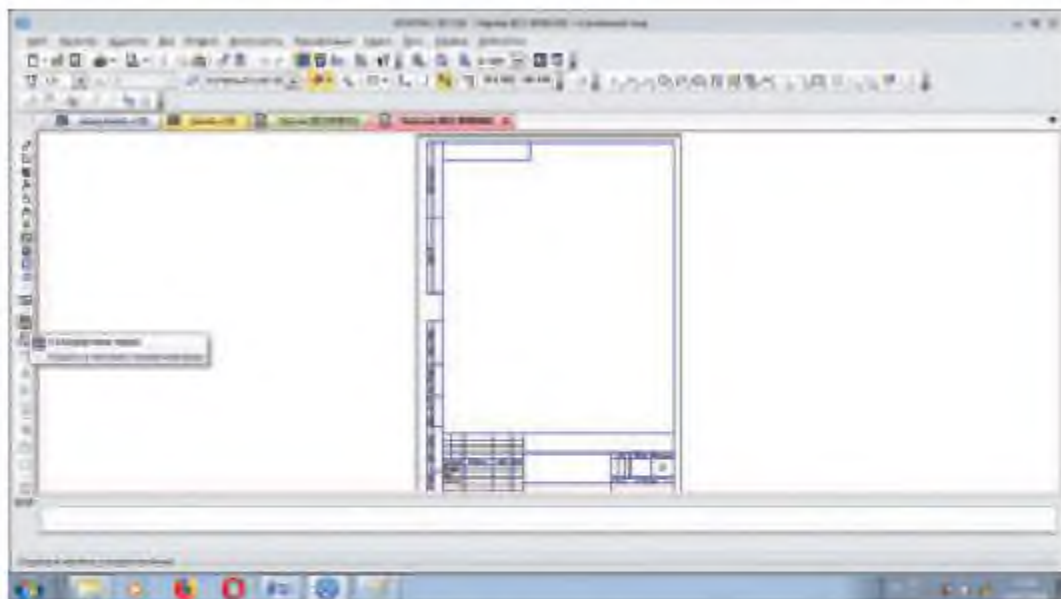


Рис. 16.2

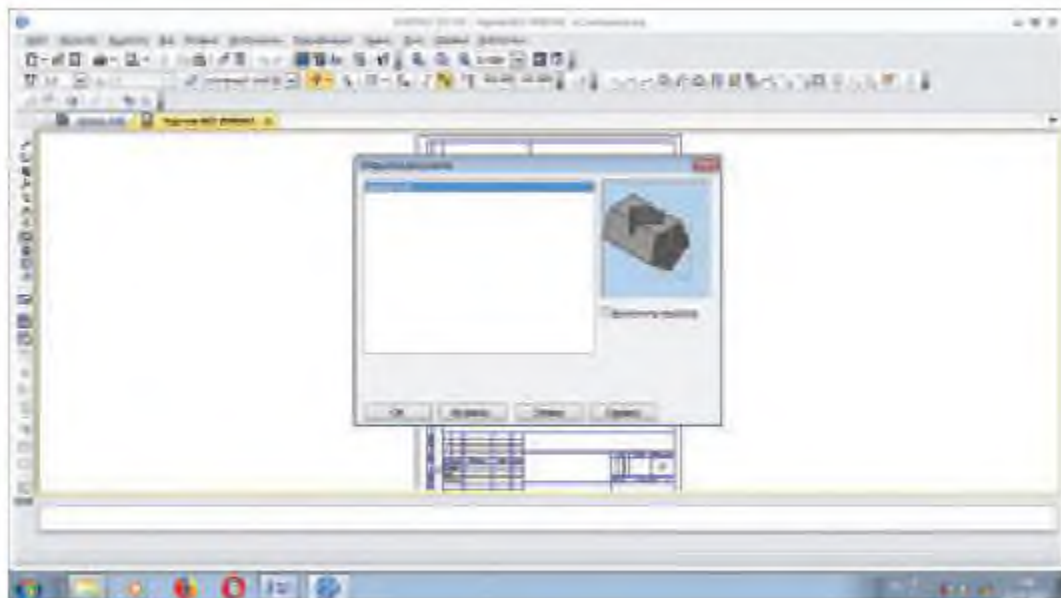


Рис. 16.3

3. Если нажать кнопку **стандартные виды** этой панели, покажется изображение трех связанных друг с другом прямоугольников. Не отпуская кнопку мыши, помещаем изображение в нужном месте формата А4, отпускаем кнопку. Тогда появятся виды, показанные на рисунке 16.4.

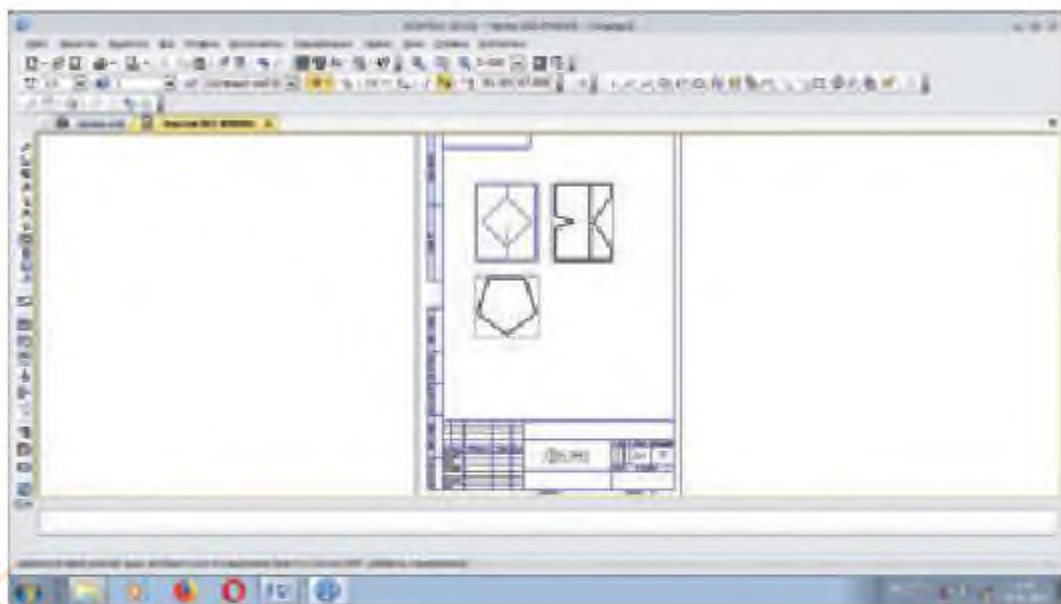


Рис. 16.4



Известно, что на чертеже, полученном с помощью модели, осевые линии не вычерчиваются автоматически, поэтому проводим осевые линии по изложенным выше правилам. Теперь наносим размеры и оформляем чертеж (рис. 16.5).

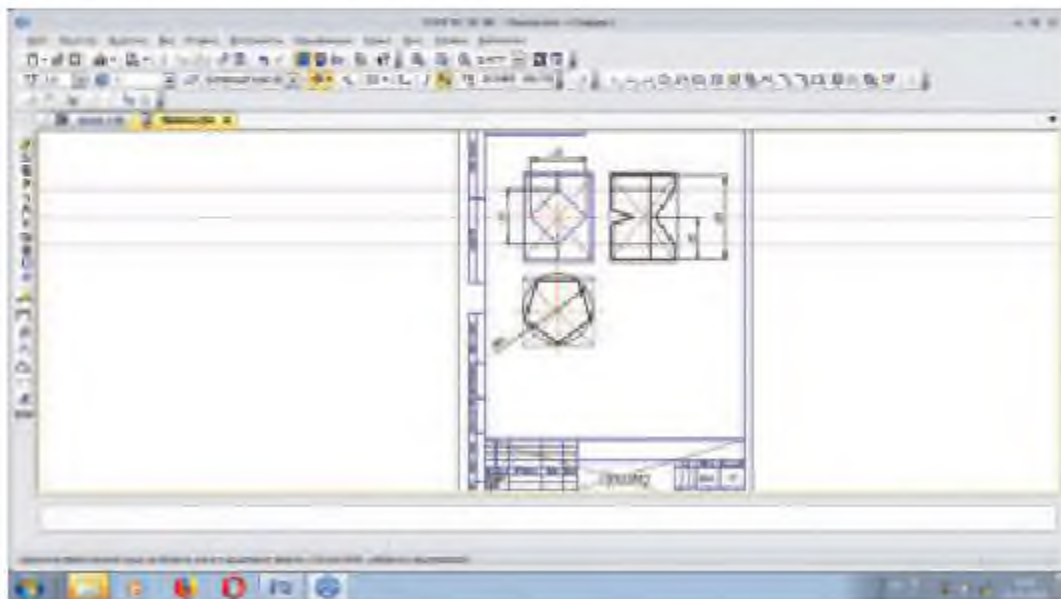


Рис. 16.5

Способы выполнения простых разрезов с помощью объемной модели покажем на примере. Для этого воспользуемся деталью под названием *кронштейн*. Порядок построения будет следующим образом.

1. Вначале вспомним, как получается модель детали.

Если нажать кнопку **плоскость ZX** на левой стороне, где расположена панель **Дерево построения**, то плоскость **XOZ** будет готова для построения чертежа (рис. 16.6). Эти действия соответствуют привычному расположению основания призмы, когда ее основание располагается на горизонтальной плоскости.

После нажатия кнопки **Эскиз** можно переходить от аксонометрической проекции к построению плоского изображения, в частности, изображения, получающегося на плоскости **ZX** (рис. 16.6).

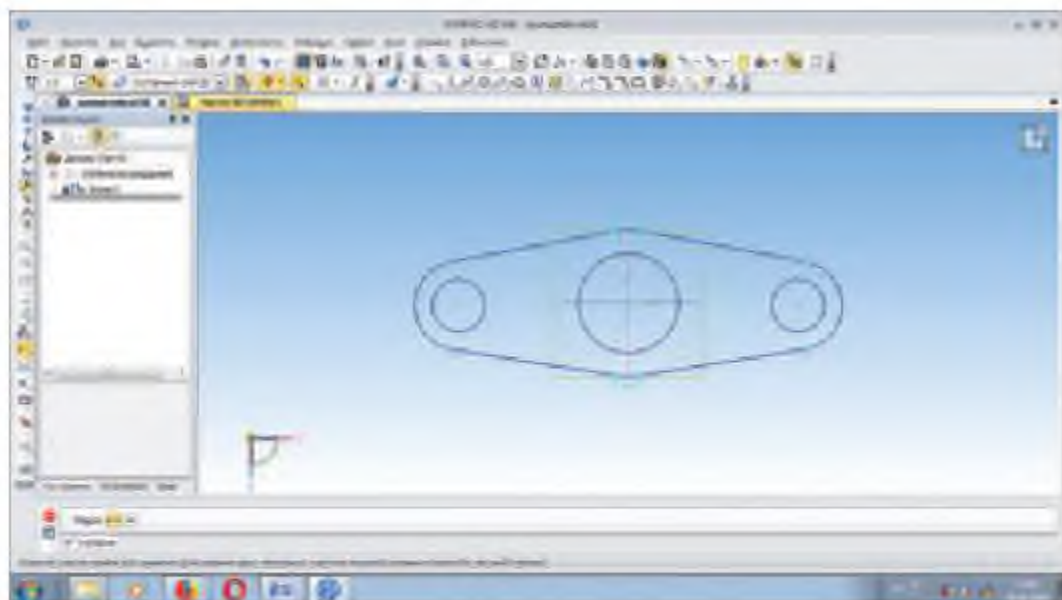


Рис. 16.6

Теперь, если вызвать команду **операции** падающего меню **операции**, три вида операций будут активны. Вызвав из них команду **выдавливание** (рис. 16.7), введем в качестве параметра **расстояние** 16 вместо 10 (этот размер надо ввести в обратном направлении, т. е. дать команду **Обратное направление**). Тогда получится изометрическая проекция основания кронштейна (рис. 16.8).

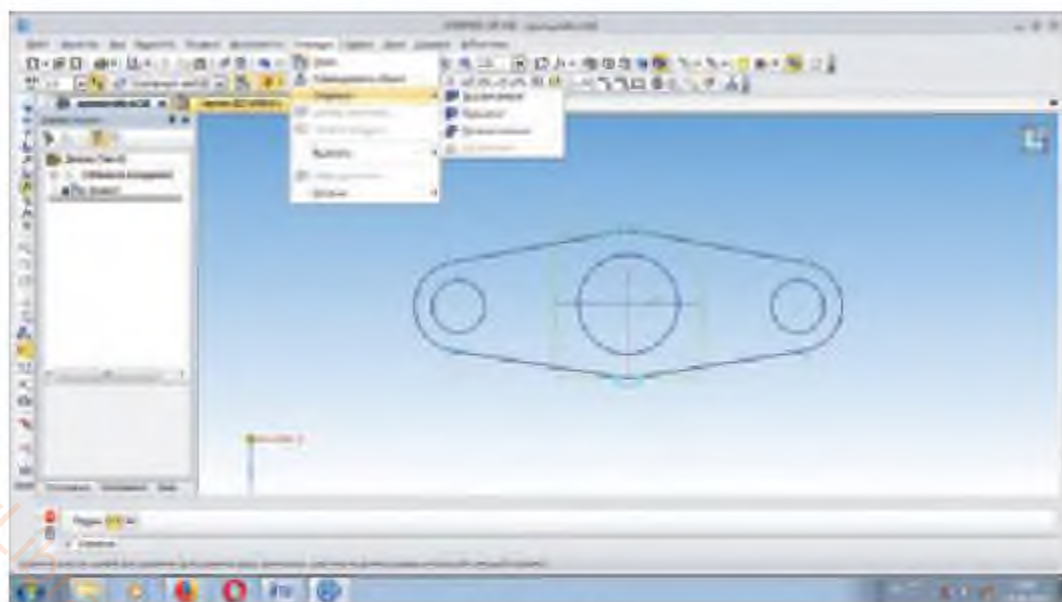


Рис. 16.7

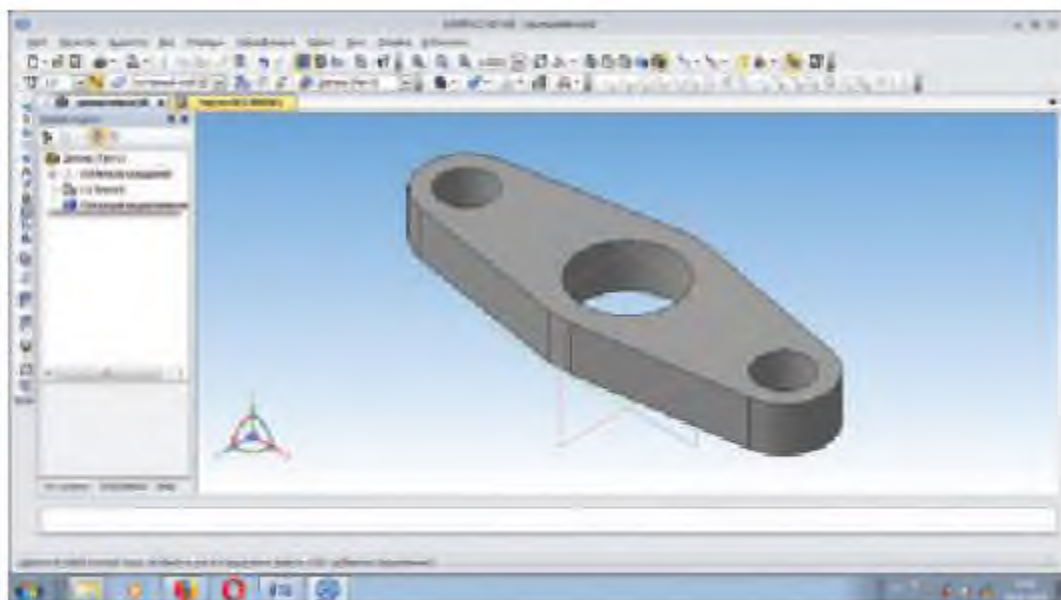


Рис. 16.8

2. Теперь на основание кронштейна помещаем полый цилиндр с полостью (при назначении его высоты в качестве параметра **расстояние** вместо 10 вводим 84 (этот размер следует чертить в обратном направлении, т. е. дать команду **Обратное направление**). Тогда получается изометрическая проекция кронштейна (рис. 16.9).

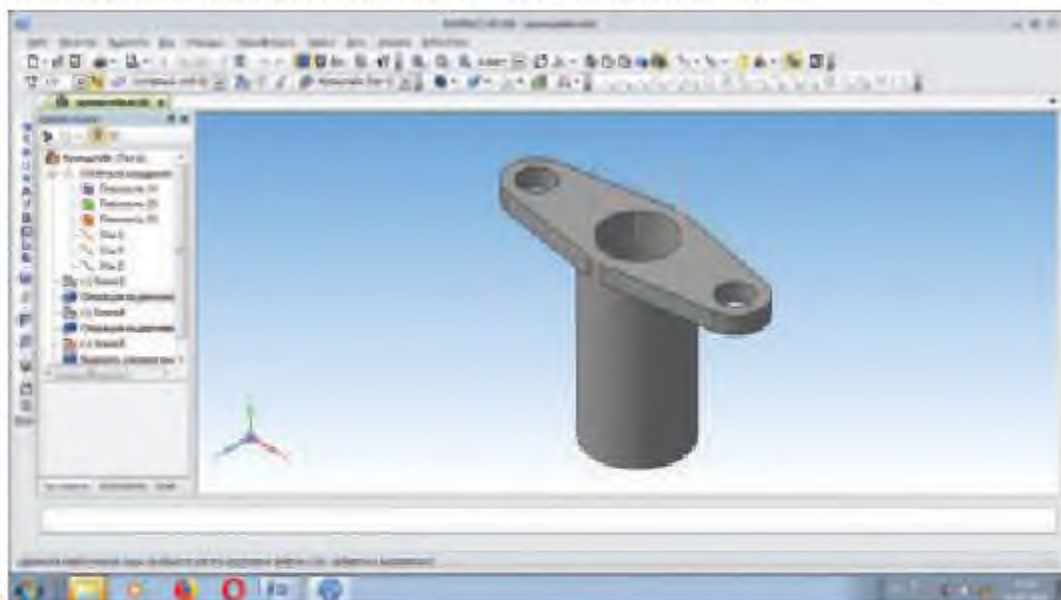


Рис. 16.9



3. Для того чтобы начать новый чертеж, готовим чертежный лист.

Вызываем из **Панели инструментов** команду **стандартные виды**, нажав кнопку **ОК**, получим три связанных между собой прямоугольника. Не выпуская кнопку мыши, перетащим изображение в соответствующее поле формата А4 и отпустим кнопку. Тогда появятся виды, показанные на рисунке 16.10.

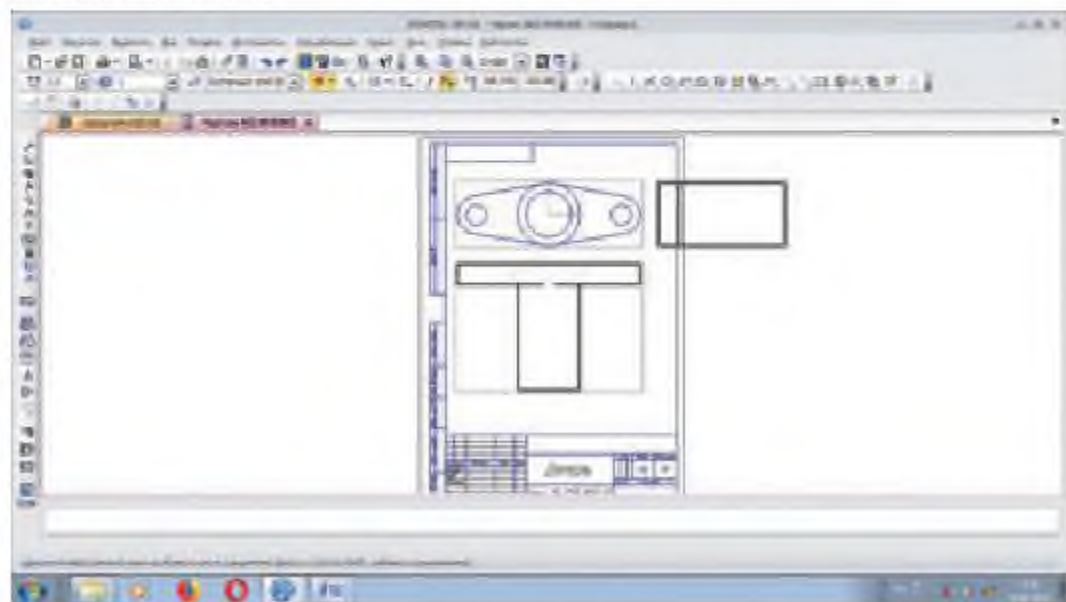


Рис. 16.10

4. Можно констатировать, что для того, чтобы раскрывать внутреннее строение модели, достаточно сделать разрез с помощью одной плоскости, проходящей через ось симметрии модели, а также, что не требуется вид слева.

#### ! Объясните

Почему не требуется вид слева?

В соответствии с вышесказанным необходимо выполнить разрез, т. е. изменить тип изображений, поэтому на рисунке 16.10 не требуется вида сверху. Таким образом, выделяем два вида и нажимаем кнопку **Delete**, а оставшееся изображение переносим в нижнюю часть листа чертежа.

Учитывая, что перед выполнением разреза необходимо показать его место, вызываем команду **Линия разреза** в разделе **Обозначения** падающего меню **Инструменты** (рис. 16.11), после этого нажимаем кнопку “ввод” на **Панели свойств**. Не следует забывать, что обычно разрез вычерчивается на месте вида, поэтому после выполнения команды, не отпуская левую кнопку мыши, располагаем разрез в соответствующем



Почему необходимо удалить линию разреза и стрелки?

6. Как было показано выше, необходимо провести осевые линии, нанести размеры и оформить чертеж (рис. 16.13).

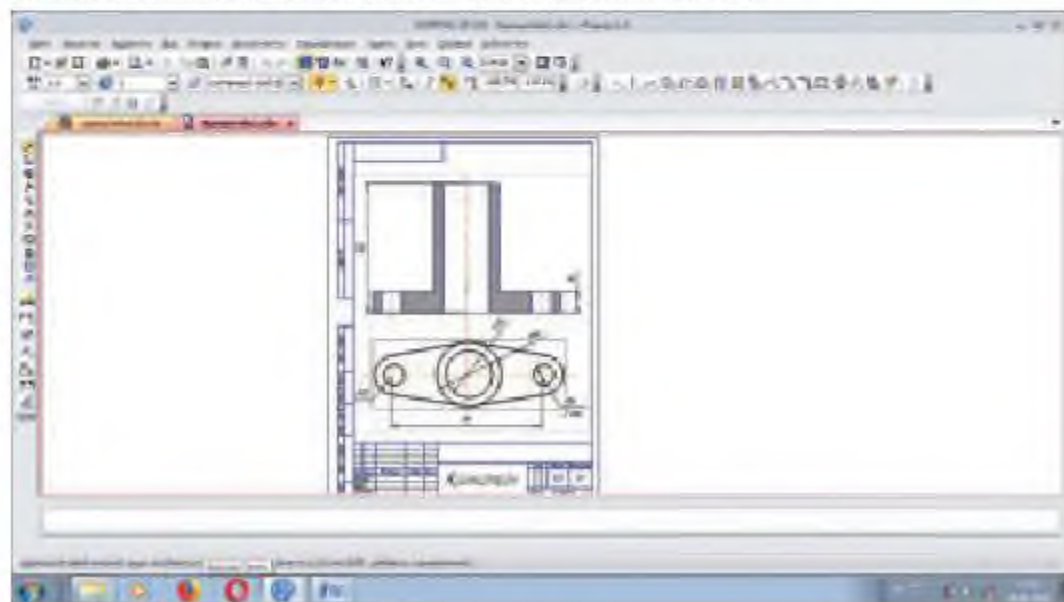


Рис. 16.13

Способы выполнения сложных разрезов с помощью объемной модели покажем на примере. Для этого воспользуемся деталью под названием *корпус* (рис. 16.14).

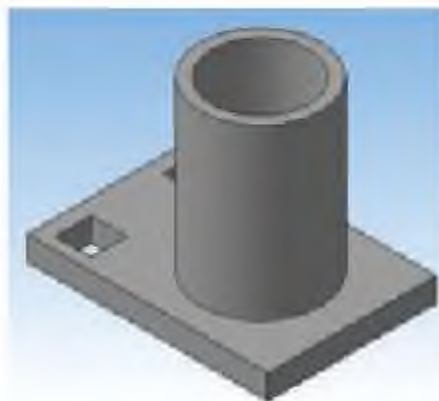


Рис. 16.14



Порядок построения будет следующим образом:

1. Для того чтобы начать новый чертеж, готовим чертежный лист.  
2. Вызываем из **Панели инструментов** команду **Стандартные виды**, нажав кнопку **ОК**, получим три связанных между собой прямоугольника. Не выпуская кнопку мыши, перетащим изображение в соответствующее поле формата А4 и отпустим кнопку. Так как один вид совершенно не нужен, выделим его и нажимаем кнопку **Delete**.

3. Можно констатировать, что для того, чтобы раскрывать внутреннее строение модели, необходимо сделать разрез плоскостью, проходящей через ось цилиндра, а также плоскостью, проходящей через ось квадратного отверстия.

#### Объясните

Почему одной секущей плоскости недостаточно?

4. Учитывая, что перед выполнением разреза необходимо показать его место, вызываем команду **Линия разреза** в разделе **Обозначения** падающего меню **Инструменты**, после этого нажимаем кнопку “ввод” на **Панели свойств**. Однако в данном случае будут изменения, по сравнению с выполнением простого разреза. После того, как покажем одну часть линии среза, вызываем команду **Сложные разрезы** на **Панели свойств** и показываем место второй части линии среза (рис. 16.15.)

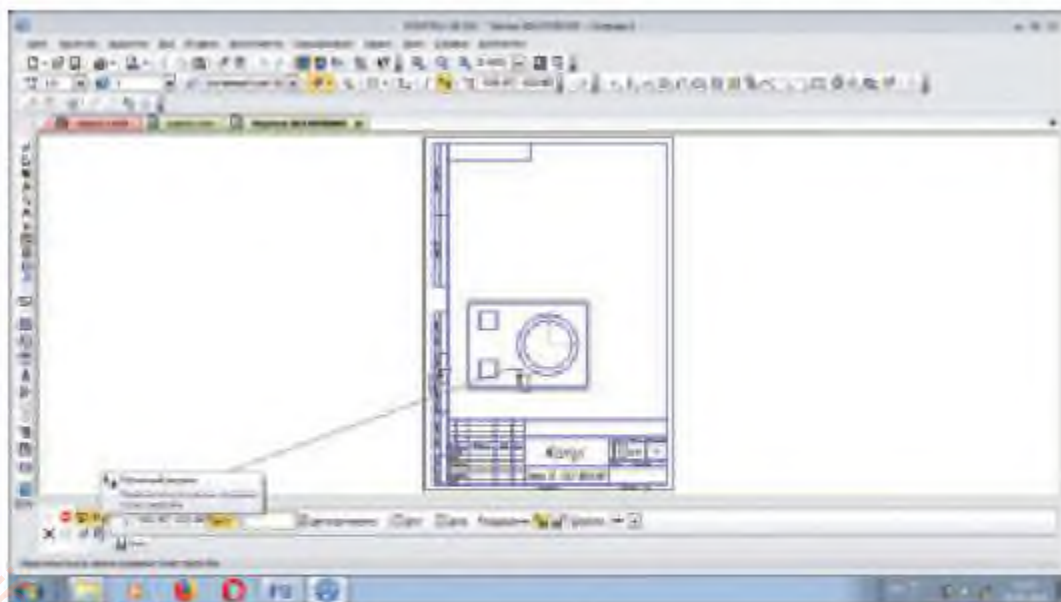


Рис. 16.15

В нашем случае мы выполняем ступенчатый разрез, для которого достаточно двух плоскостей. Не следует забывать, что обычно разрез вычерчивается на месте вида, поэтому после выполнения команды, не отпуская левую кнопку мыши, располагаем разрез в соответствующем месте (в нашем случае на месте главного вида) (рис. 16.16).

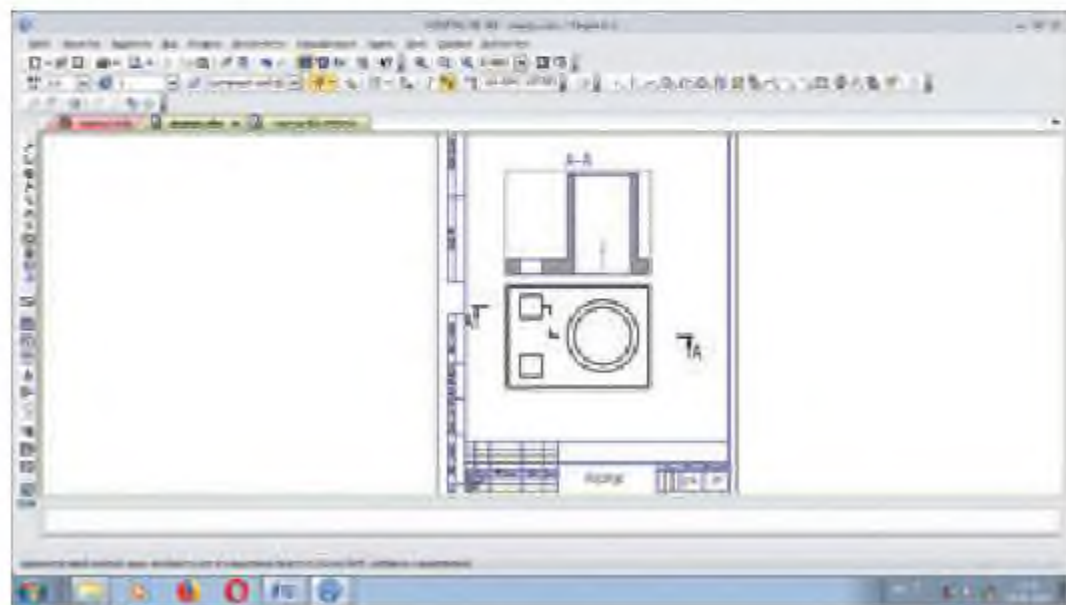





Рис. 16.16

5. Опираясь на вышесказанное, на чертеже модели необходимо провести осевые линии, нанести размеры и оформить чертеж.

 Назовите дополнительные конструктивные элементы при создании детали. Изложите порядок выполнения этих элементов.

 По заданию учителя по аксонометрической проекции детали выполните его 3D модель и по модели — ее чертеж с необходимыми видами и разрезами. Задания будут индивидуальными, разной сложности. Выберите задание в соответствии со своими возможностями. Стремиться сразу к выполнению наиболее сложного задания не следует, т. к. надо учитывать требования здоровьесберегающего обучения по длительности работа за компьютером.

На основе своего опыта оцените трудоемкость выполнения чертежа "традиционным" способом и с использованием компьютера.

-  1. Как выбираются стандартные виды? Как их размещают?  
2. Как выполняется операция разрез/сечение?  
3. Как и для чего выполняется удаление проекционной связи между представлениями?  
4. Что вы освоили по этой теме?

Я знаю, что...	Меня заинтересовала информация о том, что...	Возникли затруднения по...	В будущем я буду использовать...

### Опорные понятия для овладения новыми знаниями

Простые геометривания тела, кривые поверхности

## Выводы по разделу II

Узнали особенности расположения системы координат в Компас-3D, основные этапы создания 3D модели, способы выбора, поворота, ориентации, отображения модели, что такое визуализация, различия поверхностных и твердотельных моделей, ознакомились с порядком работы при создании модели детали, с понятиями эскиза и операции, с возможностями растровых и векторных программ для построения 3D модели на примере Paint 3D, научились в результате выполнения операций строить твердотельные и поверхностные модели, назначать текстуру в КОМПАС-3D.





Раздел

III

# ПРЕОБРАЗОВАНИЕ ИЗОБРАЖЕНИЯ

# Глава 8

## Преобразование вида и состава изображений

### § 17. Преобразование вида и состава изображений (графическая работа)



Вы научитесь выполнять чертежи 2D и 3D объектов в графическом редакторе с изменением вида и состава изображений (замена изображений) или с изменением масштаба изображения.

#### Вы знаете:

- *Вид* — изображение обращенной к наблюдателю части поверхности предмета. *Разрез* — это изображение предмета, полученное при мысленном разрезании предмета одной или несколькими плоскостями. *Сечение* — это изображение фигуры, полученное при мысленном разрезании предмета одной или несколькими плоскостями.

#### Ключевые понятия:

- примитивы Компас-3D, 3D чертеж, редактирование

**Задание.** Построить с помощью модели три вида правильной прямой призмы со сквозным отверстием. Описание призмы: основание — правильный пятиугольник, вписанный в окружность диаметром 50 мм и высотой 60 мм. Сквозное отверстие также является призмой, его ось проходит через геометрический центр одной из граней шестигранной призмы параллельно основанию, ее основанием является квадрат, вписанный в окружность диаметром 40 мм.

**Цели задания:** совершенствование знаний и умений по аксонометрическим проекциям; освоение способов построения видов модели с помощью модели-документа, разработанной с помощью компьютера.

**Порядок выполнения задания.**

1. Создаем новый документ на панели меню **Создать**. Для этого выбираем тип документа **Деталь**, нажимаем клавишу *Enter*, подтвердив выбор. На экране появятся оси изометрии (рис. 17.1).

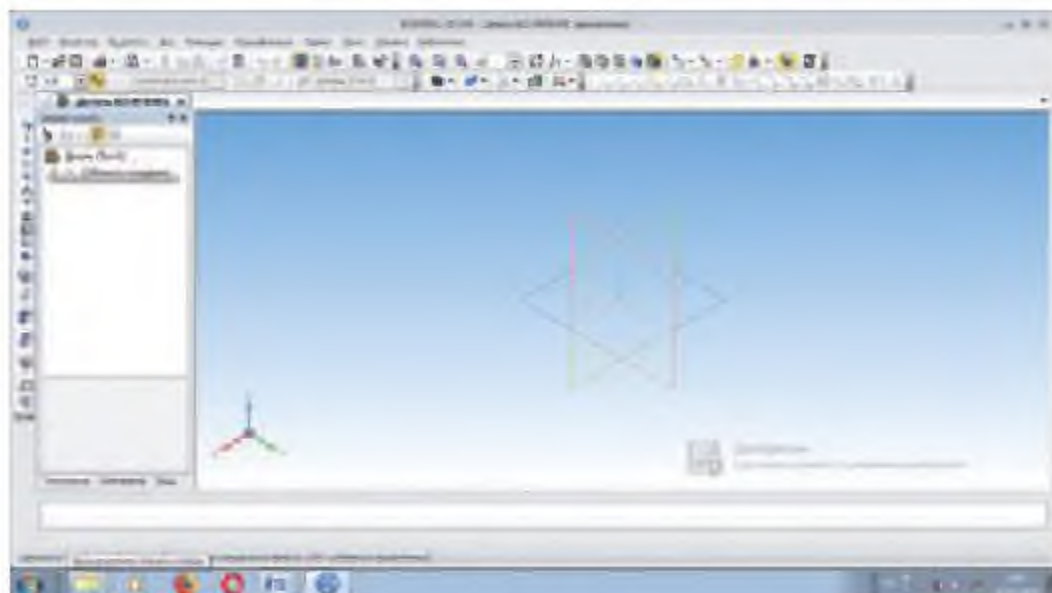


Рис. 17.1

2. Если нажать кнопку **плоскость ZX** на левой стороне, где расположена панель **Дерево построения**, то плоскость **XOZ** будет готова для построения чертежа (рис. 17.2). После нажатия кнопки **Эскиз** можно переходить от аксонометрической проекции к построению плоского изображения, в частности, изображения, получающегося на плоскости **XU**.

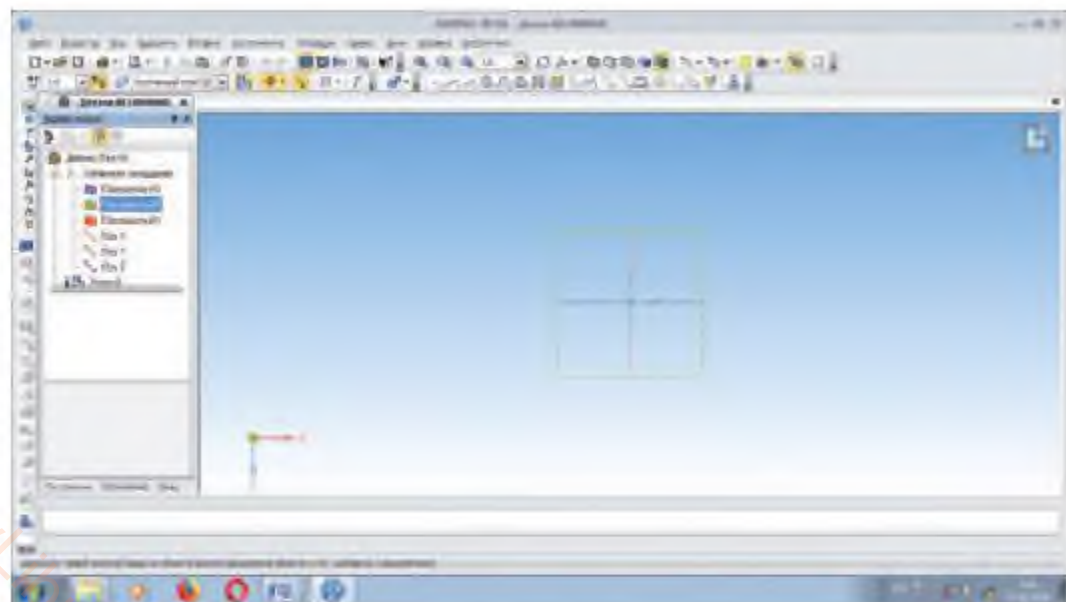


Рис. 17.2



3. Вызвав команду геометрия на панели Инструменты, с помощью команды многоугольник панели инструментов строим правильный пятиугольник (рис. 17.3). Для этого в Панель свойств вводим такие параметры: количество вершин — 5, радиус — 20 (рис. 17.4).

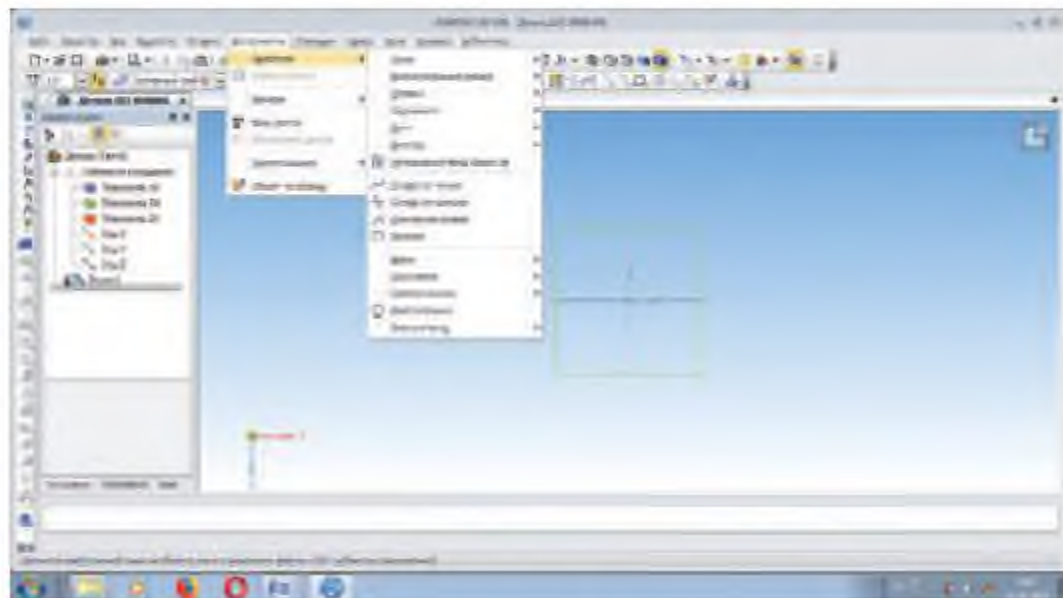


Рис. 17.3

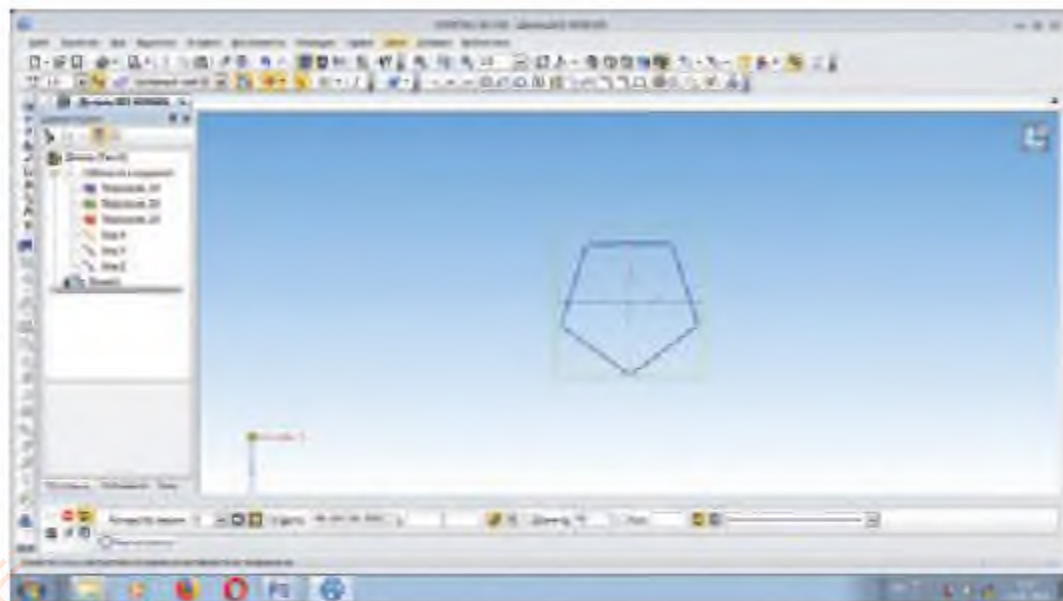


Рис. 17.4

4. Теперь, если вызвать команду операции падающего меню операции, три вида операций будут активны. Вызвав из них команду **выдавливание** (рис. 17.5), введем в качестве параметра **расстояние** 60 вместо 10. Тогда получится изометрическая проекция призмы, описанной в задании (рис. 17.6).

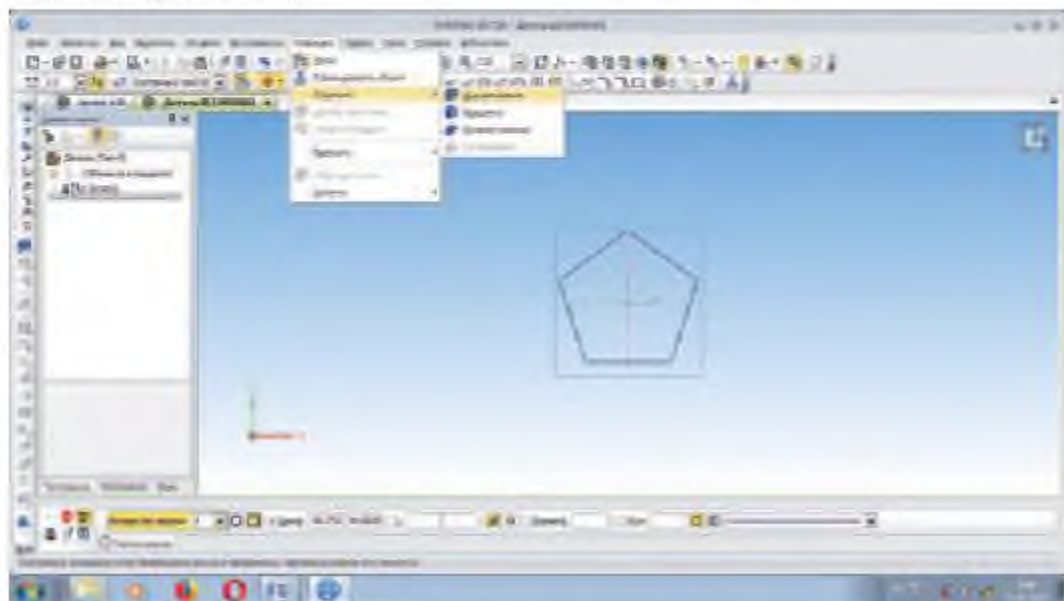


Рис. 17.5

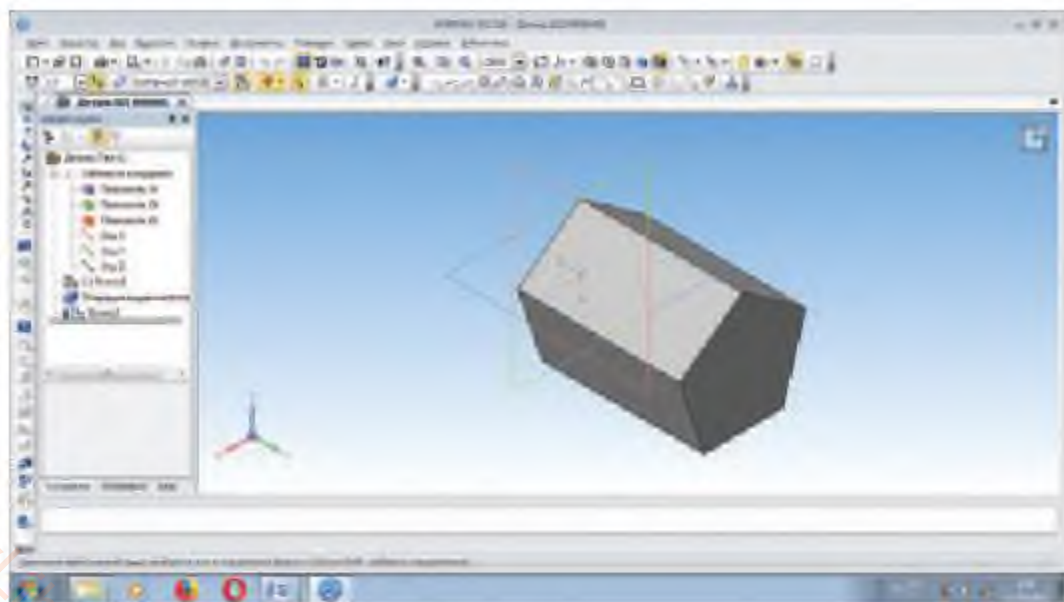
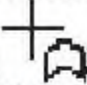


Рис. 17.6

5. Теперь приступаем к выполнению сквозного отверстия. Для этого активизируем плоскость XY, (активизированная плоскость окрасится в зеленый цвет, курсор примет вид ) . Если нажать кнопку эскиз (рис. 17.7), то получим плоскую проекцию призмы.

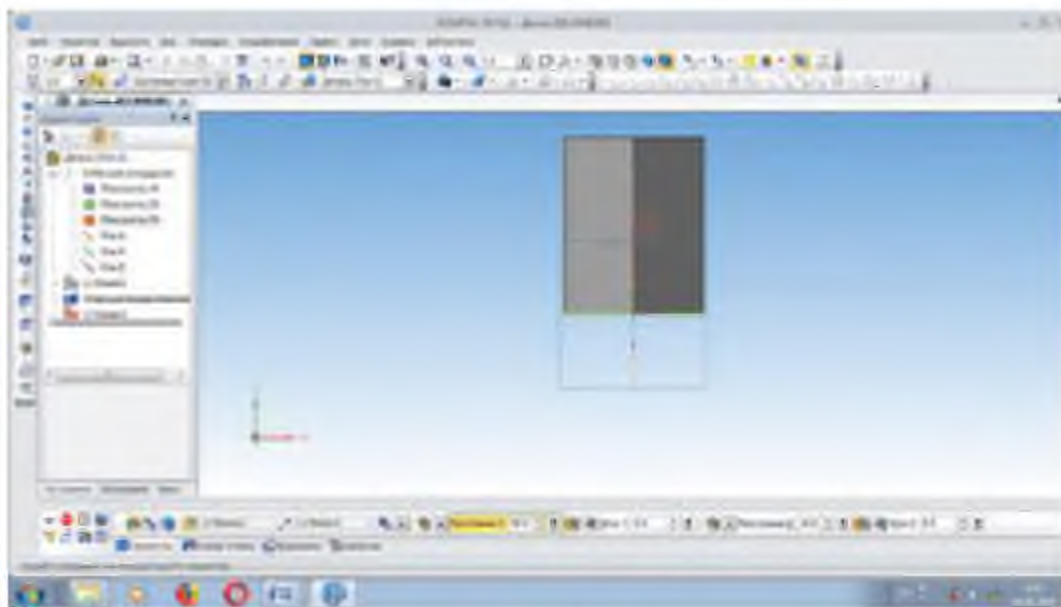


Рис. 17.7

6. С помощью команды **вспомогательная прямая** находим геометрический центр грани призмы как точки пересечения диагоналей грани, затем, вызвав команду **геометрия**, вычерчиваем с помощью команды **многоугольник** его панели инструментов. Для этого вводим такие параметры: количество вершин — 4, радиус — 13; тогда появится изображение квадрата (рис. 17.8).



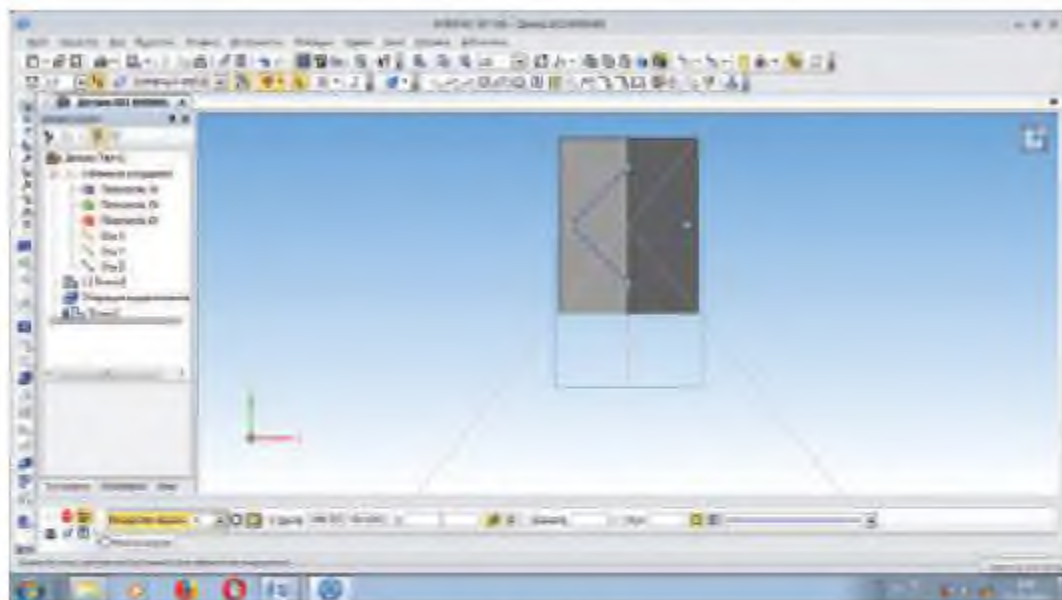


Рис. 17.8

7. Теперь, если вызвать команду операции падающего меню операции, три вида операций будут активны. Вызвав из них команду выдавливание (рис. 17.9), введем в качестве параметра расстояние на Панели свойств величину, превышающую ширину призмы. Тогда получится изображение, показанное на рисунке 17.10.

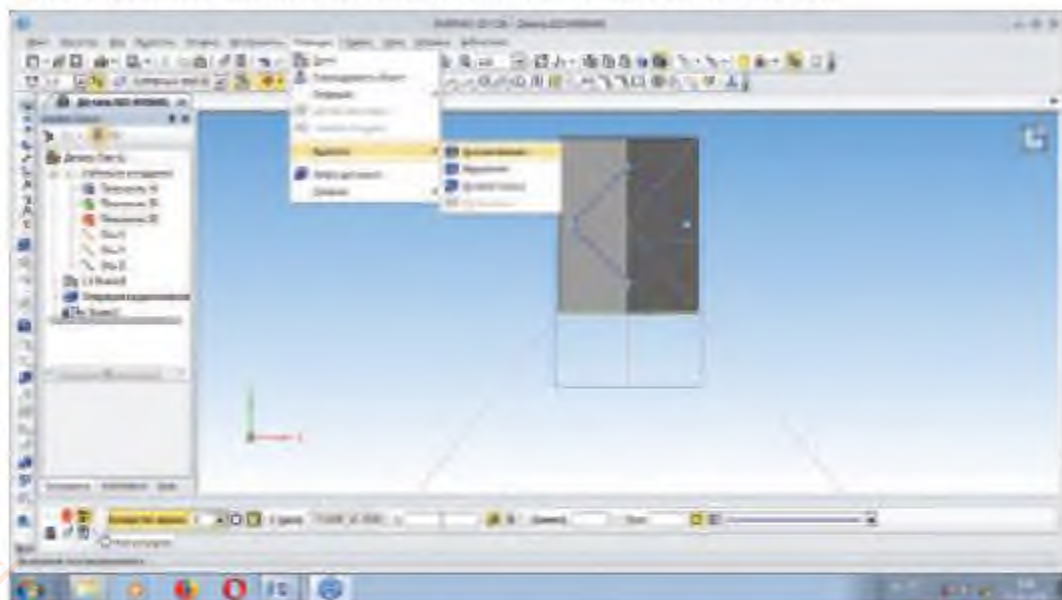


Рис. 17.9

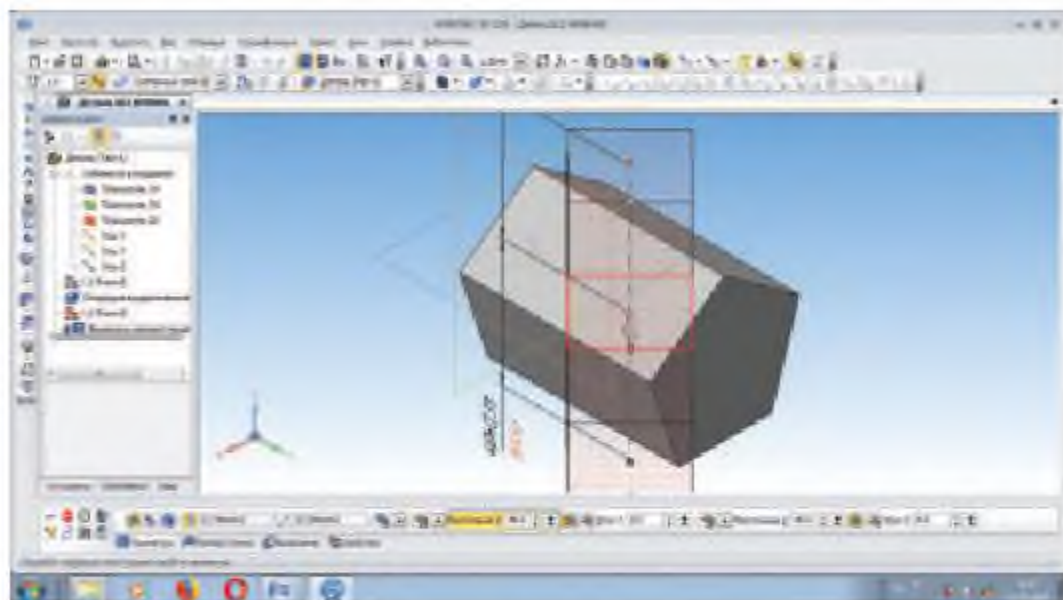


Рис. 17.10

Использование полученной модели (рис. 17.11) для построения видов будет показано в последующем.

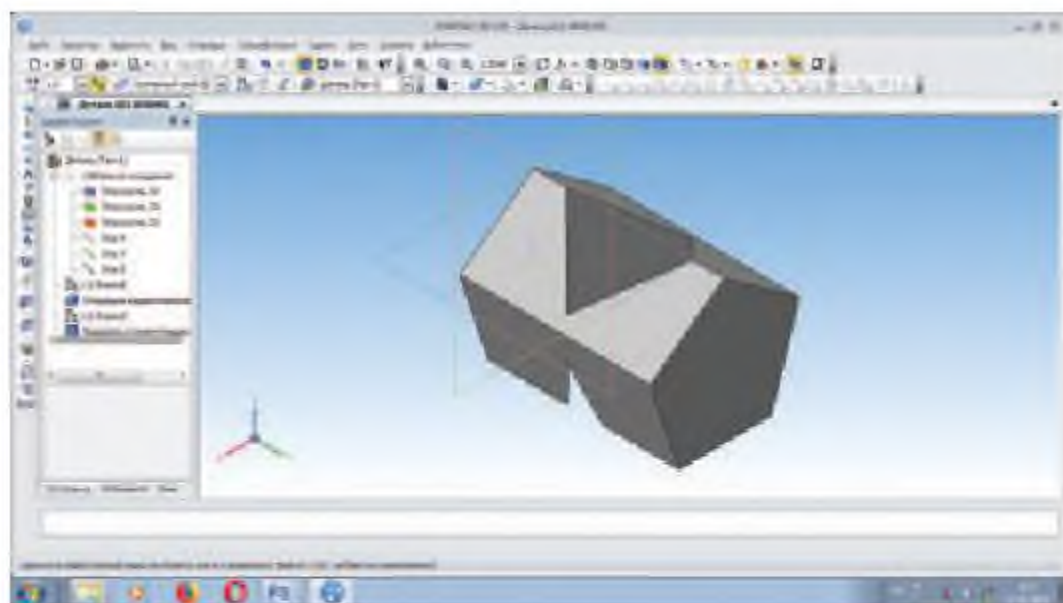


Рис. 17.11

**Объясните**

Объясните, для чего проведены вспомогательные линии на рисунке 17.8.

Построив 3D модели цилиндра диаметром 40, высотой 60 способами вращения, выдавливания и по сечениям, проведите сравнительный анализ рациональности трех способов по количеству выполненных операций.

На рисунке даны проекции правильной пятиугольной призмы и цилиндра вращения. Расположив тела так, чтобы их оси пересекались, постройте 3D модель полученной конструкции. В группе методом мозгового штурма определите, к чему может привести то, если бы оси тел не пересекались, или если будет увеличена величина угла  $30^\circ$ .

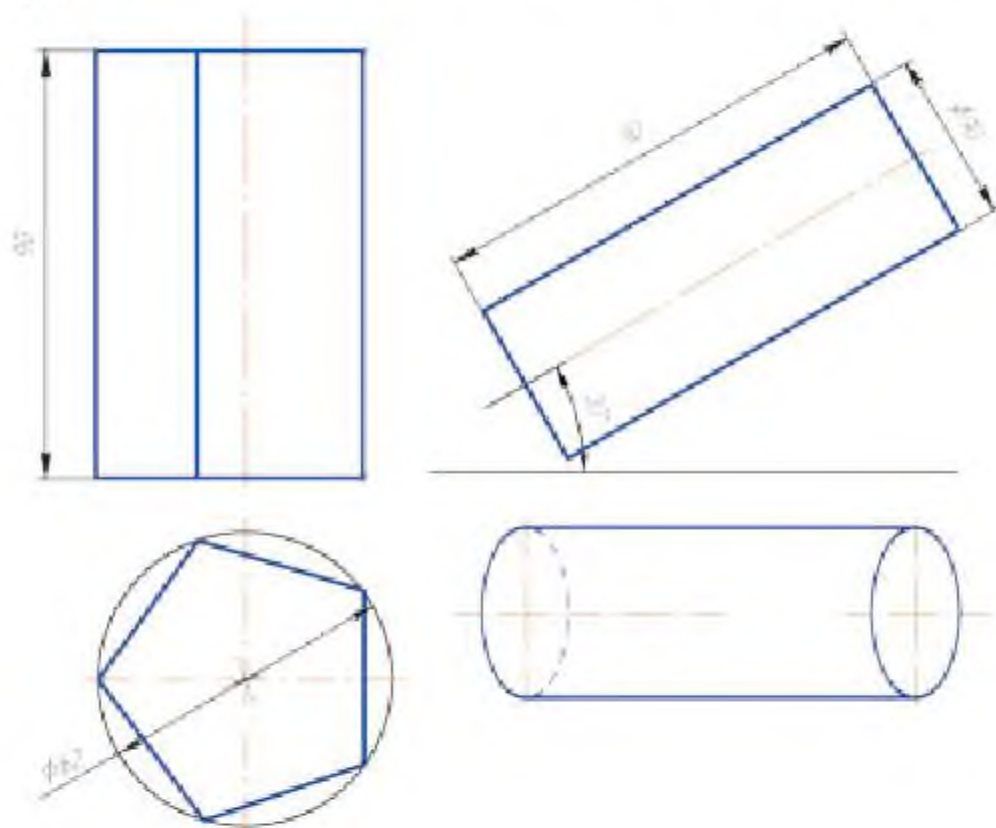


Рис. 17.12

1. Какие опции необходимо использовать, чтобы выполнить команду **Смещенная**?



Я знаю, что...	Меня заинтересовала информация о том, что...	Возникли затруднения по...	В будущем я буду использовать...

### Выводы по разделу III

Усовершенствовали знания и умения по аксонометрическим проекциям. Освоили способы построения видов модели с помощью модели-документа, разработанной с помощью компьютера.



Раздел  
**IV**

ФОРМООБРАЗОВАНИЕ И  
КОНСТРУИРОВАНИЕ

# Глава 9

## Развертка поверхностей

### § 18. Развертка поверхностей геометрических тел (предметов)



Вы узнаете, как можно вычертить развертки простых геометрических тел (призма, пирамида, цилиндр, конус, сфера) и кривых поверхностей (тор) средствами компьютерной графики.

#### Вы знаете:

- разверткой поверхности называется фигура, полученная при совмещении ее с плоскостью.

#### Ключевые понятия:

- развертка поверхности, Библиотека Компас-3D

Рассмотрим выполнение развертки поверхности на примере выполнения развертки поверхности конического патрубка.

Открывая последовательно опции **Создать чертёж** ⇒ **Менеджер документа** ⇒ **Формат А3**, готовим чертежный лист (рис. 18.1).

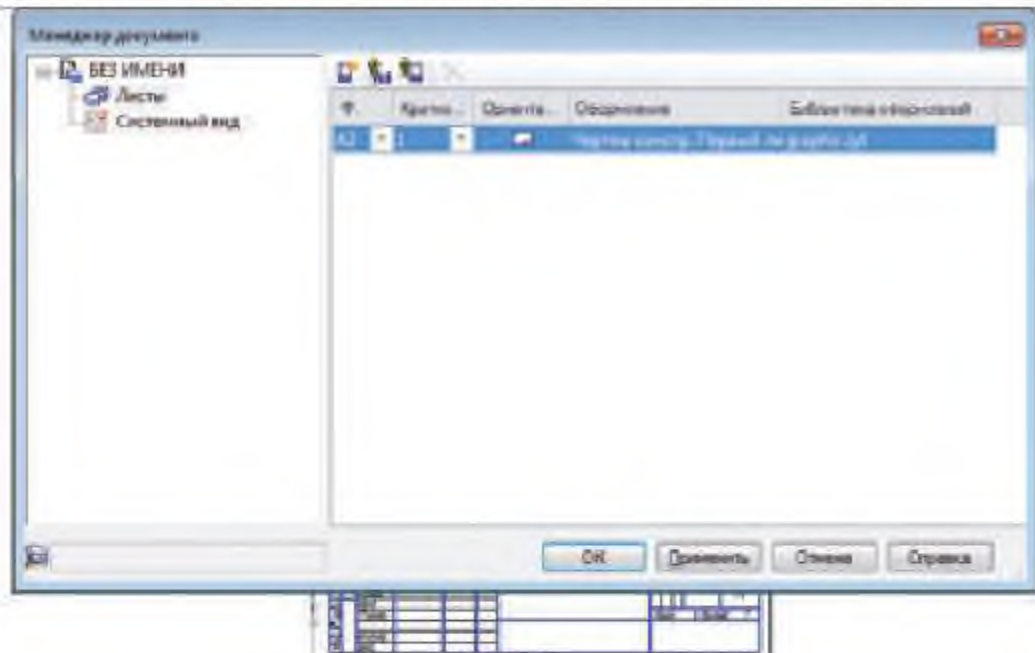


Рис. 18.1

Открыв опции **Менеджер библиотек** ⇒ **Библиотеки КОМПАС** ⇒ **Оборудование**, ставим “птичку” в четырехугольнике перед “Оборудование: Развертки” (рис. 18.2).



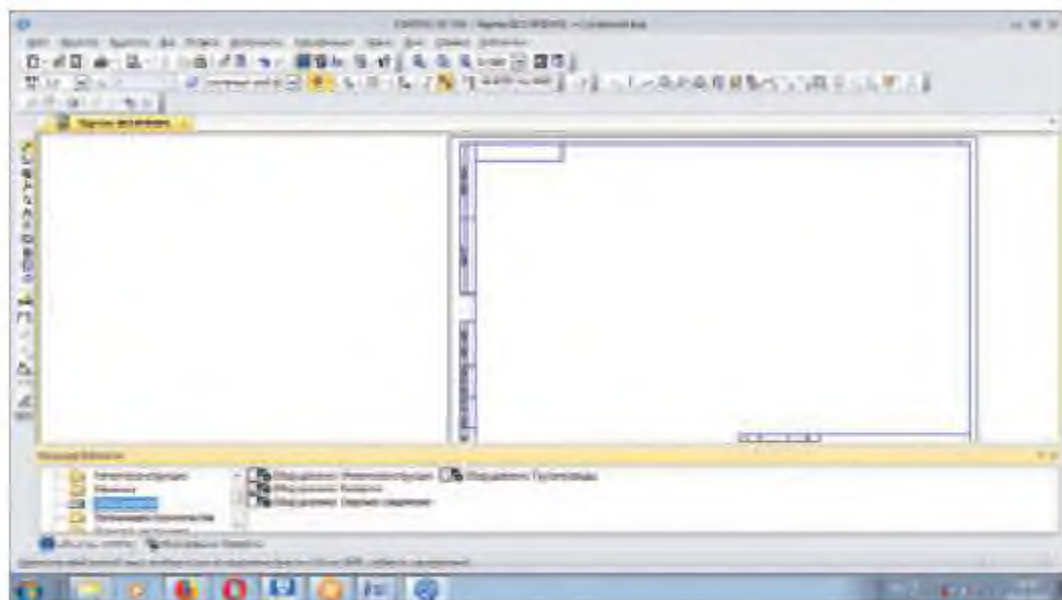


Рис. 18.2

Если теперь два раза нажать на надпись “Оборудование: Развертки”, в разделе Геометрия на экране появятся разные варианты различных патрубков. Выбираем из них “Патрубок конический тип 2” (соответствующий прямоугольник станет желтым), нажимаем кнопку Создать и из появившихся требований вызываем команду Сохранить (рис. 18.3).

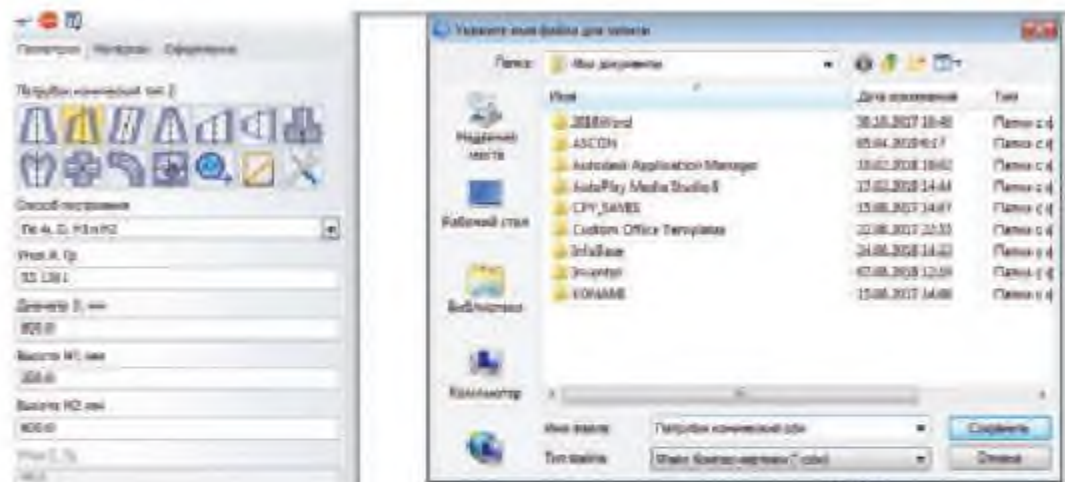


Рис. 18.3

Теперь появится готовый чертеж (рис. 18.4).

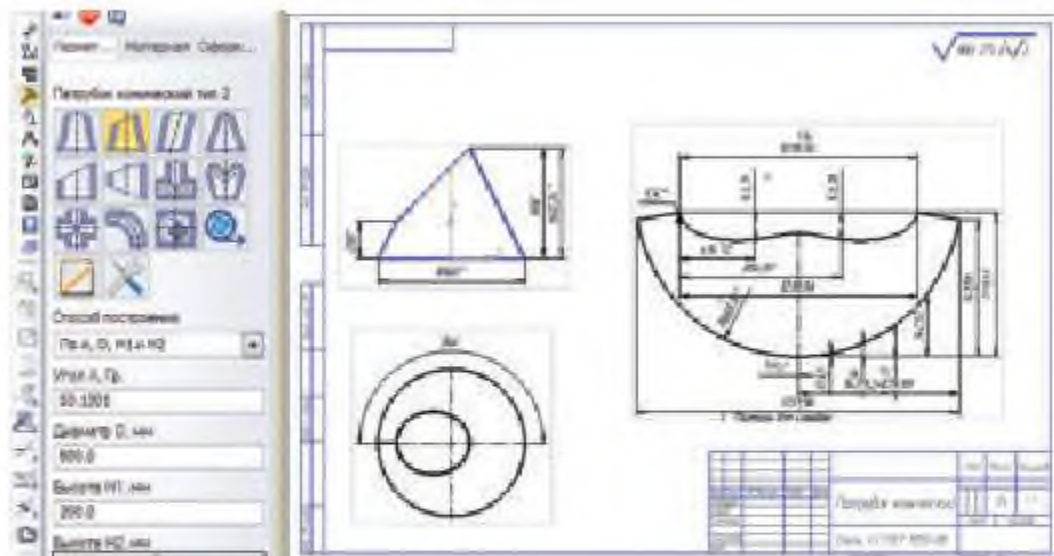


Рис. 18.4



Начертите развертку поверхности цилиндрического патрубка.



1. Как строится развертка поверхности с помощью библиотеки КОМПАС-3D?
2. Что вы освоили по этой теме?

Таблица 18.1

Я знаю, что...	Меня заинтересовала информация о том, что...	Возникли затруднения по...	В будущем я буду использовать...

## Выводы по разделу IV

Узнали, что такое библиотека Компас-3D, ознакомились с порядком перемещения, вращения, кинематического способа построения моделей геометрических тел, с помощью примера научились выполнять модель, чертить с развертки поверхностей, выполнять творческое задание.



Раздел

V

# ПРЕОБРАЗОВАНИЕ ФОРМЫ



## Преобразования формы предмета

## § 19. Преобразования формы предмета



Научитесь способам выполнения преобразования 3D модели путем методом выдавливания и удаления частей.

*Вы знаете:*

- Преобразования предполагают замену одной фигуры другой, полученной из первой по определенным правилам. Имеются следующие виды преобразований: 1) преобразование изображений без изменения формы пространственного положения предметов; 2) преобразование изображений в результате изменения геометрической формы предмета в целом или его отдельных частей; 3) преобразование изображений, связанных с изменением пространственного положения фигуры.

*Ключевые понятия:*

- преобразование, преобразование 2D чертежа, преобразование 3D чертежа

Со способами изменения формы предмета приращение (добавление, сложение), удаление (вычитание) вы знакомы. Укажем, какими еще способами это можно осуществить:

- изменением эскиза, на основании которого получена модель;
- рассечением модели поверхностями. Для этого надо использовать команду **Сечение поверхностью**. Например, на рисунке 19.1 половина цилиндра получена сечением плоскостью **XZ**;

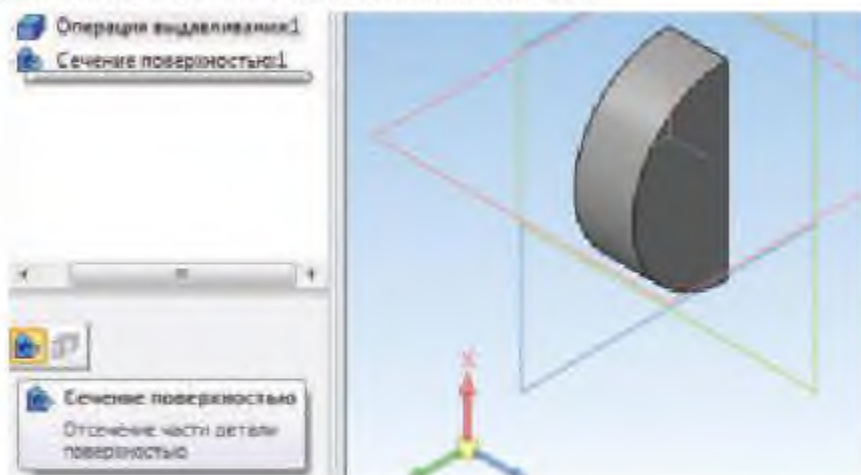


Рис. 19.1

- редактированием операций моделирования. Например, в цилиндре с помощью операции **Вырезать** сделана прорезь в направлении от оси

цилиндра влево (рис. 19.2, а). Если редактировать операцию, указав Два направления (рис. 19.2, б), то форма цилиндра изменится так, как показано на рисунке 19.2, в).

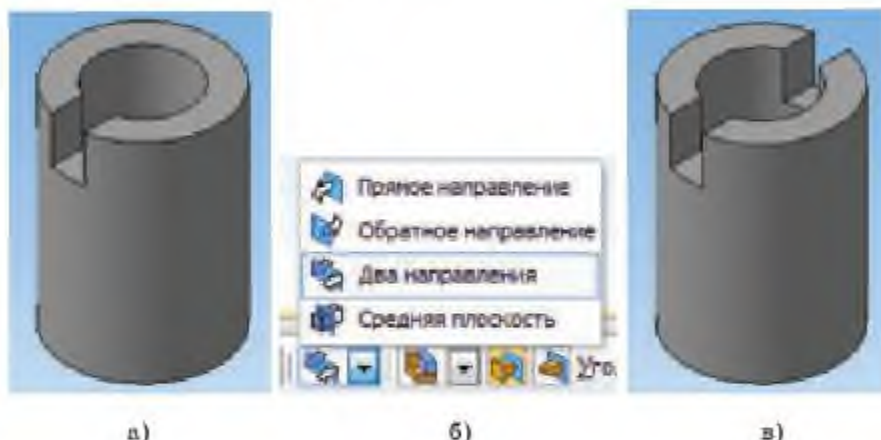



Рис. 19.2

Если имелся чертеж предмета, то названные изменения формы и положения в пространстве влекут за собой изменение изображений на чертеже, только система будет просить разрешение на изменения.

 По заданию учителя выполните преобразование пространственного положения предметов по изображениям на 2D чертеже и на 3D чертеже.


-  1. Как на 2D чертеже выполняется преобразование пространственного положения предметов по изображениям?  
 2. Как на 3D чертеже выполняется преобразование пространственного положения предметов по изображениям?  
 3. Что освоил по этой теме?

Таблица 19.1

Я знаю, что...	Меня заинтересовала информация о том, что...	Возникли затруднения по...	В будущем я буду использовать...

# Глава 11

## Преобразование пространственного положения предмета и его частей

### § 20. Преобразование пространственного положения предмета и его частей



Вы научитесь выполнять преобразование 3D модели путем перемещения частей.

*Вы знаете:*

- В черчении под формообразованием понимаются процессы образования (создание новой, проектируемой формы) и преобразования (изменения существующей) формы объекта.

*Ключевые понятия:*

- преобразование, преобразование 2D чертежа, преобразование 3D чертежа

Такое преобразование изображений, как дополнение изображений, построение изображений на новых плоскостях проекций и изменение их количества и др. осуществляется при неизменной форме предметов и без изменения их пространственного положения относительно плоскостей проекций. К ним относятся выполнение разрезов, замена, например, наложенного сечения вынесенным, дополнение ортогонального изображения аксонометрическим.

Под *изменением положения в пространстве* понимается последовательное перемещение предмета параллельно одной или нескольким осям координат. Под *изменением ориентации в пространстве* понимается поворот (вращение) предмета относительно его собственной оси либо какой-либо оси координат на определенный угол.

На 2D чертеже для перемещения изображения необходимо выделить его, нажать правую кнопку мыши и выбрать команду Сдвиг (рис. 20.1).



Рис. 20.1



После этого, захватив центр фигуры курсором, нужно перенести ее на нужное место.

На 2D чертеже для поворота изображения необходимо выделить его, нажать правую кнопку мыши и выбрать команду **Поворот**. Затем необходимо выбрать центр поворота и точку привязки +1 и повернуть изображение на требуемый угол (рис. 20.2).



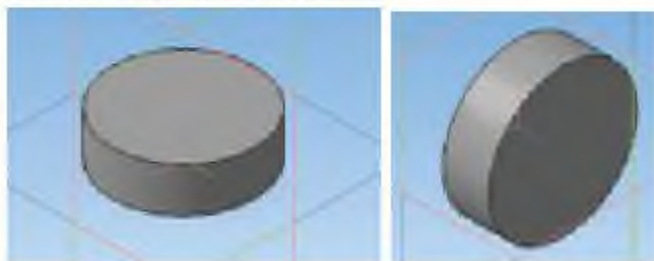
Рис. 20.2

На 3D чертеже для поворота изображения необходимо использовать команду **Повернуть** (рис. 20.3).



Рис. 20.3

Преобразование аксонометрического изображения, связанное с изменением пространственного положения предмета относительно плоскостей проекций, осуществляется изменением вида аксонометрии. Например, поменяв вид аксонометрии **YZX** (рис. 20.4, а) на **ZXY**, получим изображение (рис. 20.4, б):



По заданию учителя выполните преобразование формы предметов по изображениям на 2D чертеже и на 3D чертеже. Задания будут индивидуальными, разной сложности. Выберите задание в соответствии со своими возможностями. Стремиться сразу к вы-

полнению наиболее сложного задания не следует, т. к. надо учитывать требования здоровьесберегающего обучения по длительности работы за компьютером. На основе своего опыта оцените трудоемкость выполнения чертежа "традиционным" способом и с использованием компьютера.




1. Как на 2D чертеже выполняется преобразование формы предметов по изображениям?
2. Как на 3D чертеже выполняется преобразование формы предметов по изображениям?
3. Что вы освоили по этой теме?

Таблица 20.1

Я знаю, что...	Меня заинтересовала информация о том, что...	Возникли затруднения по...	В будущем я буду использовать...

### Выводы по разделу V

Узнали способы преобразования формы предмета, используя метод выдавливания и удаления частей, метод перемещения частей. Научились строить изображения на 2D чертеже и на 3D чертеже.



Раздел

VI


ЭЛЕМЕНТЫ ТЕХНИЧЕСКОЙ,  
АРХИТЕКТУРНО-  
СТРОИТЕЛЬНОЙ И  
ИНФОРМАЦИОННОЙ  
ГРАФИКИ



# Глава 12

## Сборочный чертёж. Соединения деталей

### § 21. 3D модель сборочной единицы. Работа с библиотекой

 Разработаете и выполните 3D-модель сборочной единицы.

#### *Вы знаете:*

- Любое соединение выполняется на сборочном чертеже. Резьбовые соединения образуются при помощи болта, гайки, шайбы, шпильки, винта.

#### *Ключевые понятия:*

- Сборочный чертёж, резьбовые соединения

Выполнение сборочного чертежа рассмотрим на примере болтового соединения (рис. 21.1). Для этого используем библиотеку. Последовательно нажимаем **Библиотека** ⇒ **Стандартные изделия** ⇒ **Вставить элемент**, из опции **Крепежные соединения** выбираем **Болтовое соединение**.

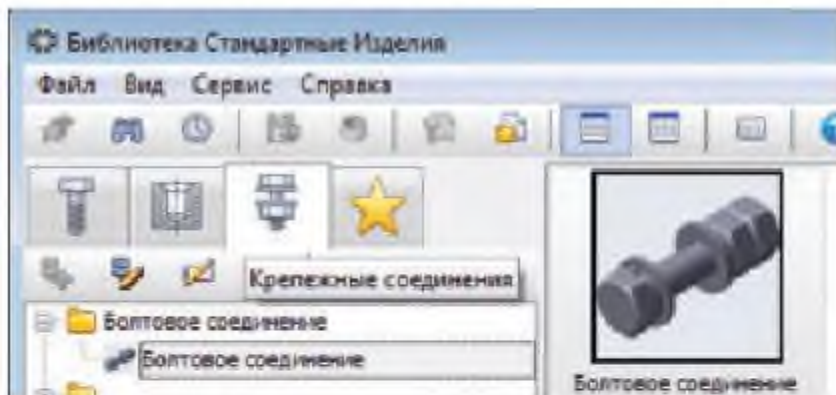


Рис. 21.1

Затем щелкнуть два раза на изображении, на экране появятся наименование и характеристики элементов болтового соединения (рис. 21.2).

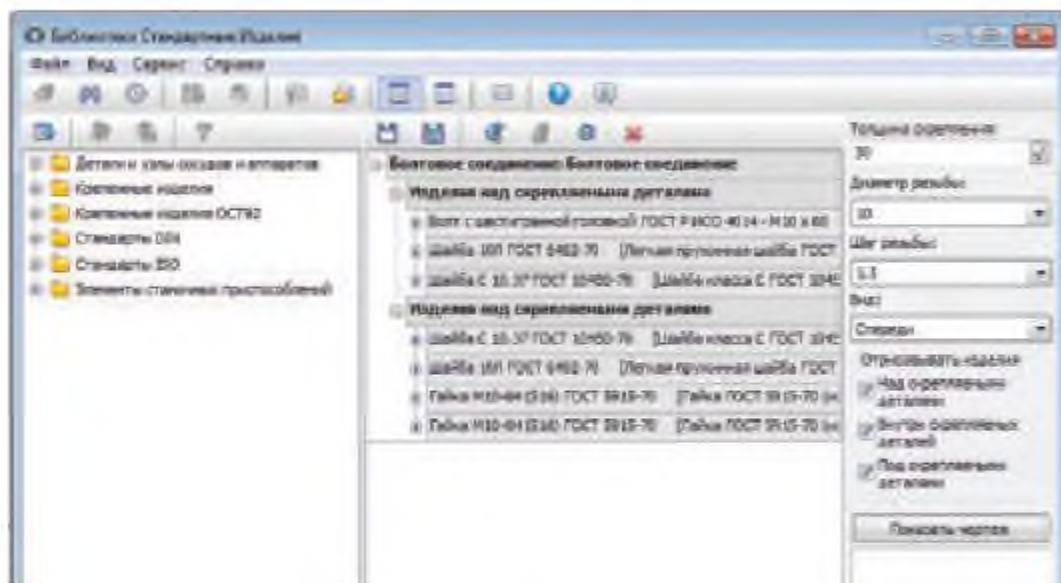


Рис. 21.2

Теперь нажимаем **Применить** и вставляем изображение соединения в чертеж.

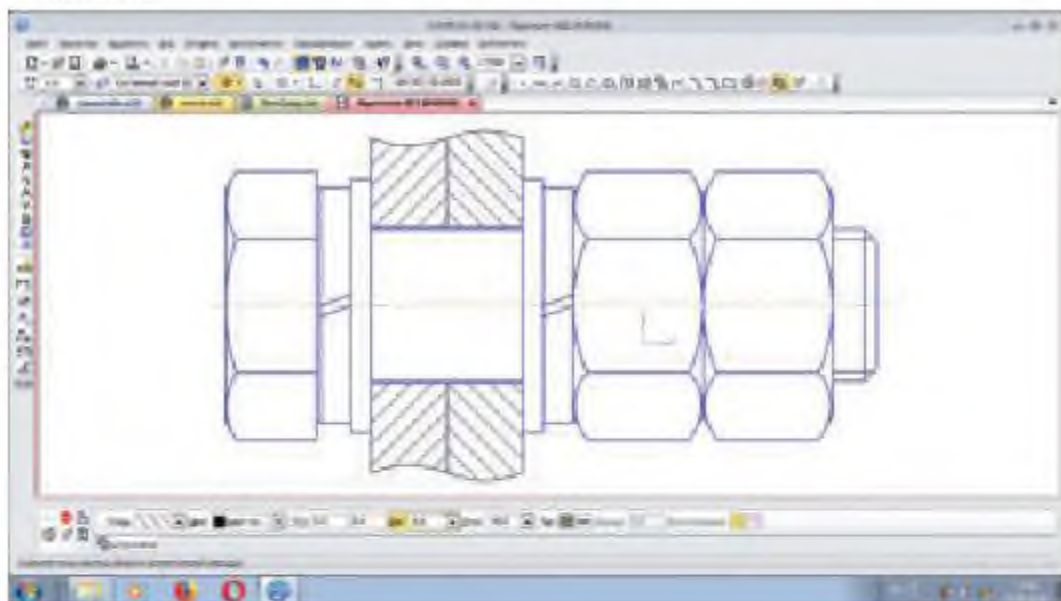


Рис. 21.3

Чертеж сделан крупным, чтобы видеть, что между болтом и скрепляемыми деталями имеется пространство (рис. 21.3).

В библиотеке имеется набор отверстий разного назначения. Например, если необходимо отверстие под нарезание метрической резьбы, по

вышеуказанной схеме выбираем **Отверстия** ⇒ **Отверстия цилиндрические** ⇒ **Отверстия под нарезание метрической резьбы**.

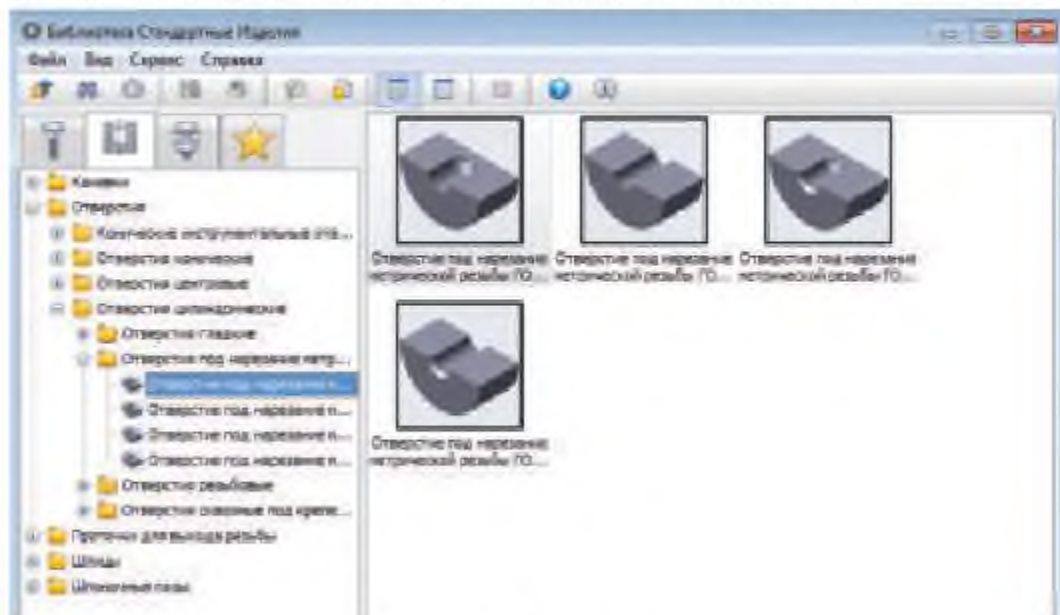


Рис. 21.4

Из появившихся вариантов выбираем нужный и действуем, как показано выше.




-  Расскажите, как делается резьба, назовите ее элементы и проанализируйте особенности ее изображения на чертежах.
-  Выполните чертежи винтового и шпилечного соединений. Проанализируйте, в чем сходство и различие этих видов соединений.
- 
  1. Как активируется опция крепежных соединений?
  2. Какой набор отверстий имеется в библиотеке? Как их использовать?
  3. Что вы освоили по этой теме?

Таблица 21.1

Я знаю, что... .	Меня заинтересовала информация о том, что... .	Возникли затруднения по... .	В будущем я буду использовать... .



# Глава 13

## Элементы архитектурно-строительной графики

### § 22. Элементы строительного черчения



Вы научитесь выполнять строительные чертежи в графическом редакторе, применяя условные обозначения, общие правила и справочную литературу.

#### *Вы знаете:*

- Правила построения архитектурно-строительных чертежей отличаются от правил построения машиностроительных чертежей. Основными изображениями таких чертежей являются схемы, разрезы, фасады. Библиотека — это приложение, созданное для расширения стандартных возможностей КОМПАС-3D.

#### *Ключевые понятия:*

- архитектурно-строительные чертежи, прикладные библиотеки, параметры первого листа, оформление, засечка

В Компас-3D, по умолчанию, чертежные листы настроены для машиностроительного черчения. При архитектурно-строительном черчении размерные линии, масштабы, основная надпись чертежа и тому подобное отображаются несколько по-другому. При создании архитектурно-строительного чертежа следует произвести необходимые настройки.

Создадим новый чертеж и на поле чертежа щелкнем правой кнопкой мыши. Обычно, архитектурно-строительные чертежи изготавливаются на листах больших форматов, например А3, А2 и т. д. Изменим сначала формат листа на А3 с горизонтальным расположением. Для этого на панели **Параметры** следует выбрать закладку **Текущий чертеж**, в списке настроек выбрать **Параметры первого листа / Формат**. На панели **Формат листа** следует установить **Ориентация — горизонтальная** и выбрать необходимый формат листа, например А3.

Так как лист все еще настроен на машиностроительное черчение, то следует изменить тип оформления чертежа на **Строительный**. Для этого в списке настроек следует выбрать **Параметры первого листа / Оформление**.

Мы видим, что на панели **Оформление** по умолчанию выбран шаблон **Чертеж констр. Первый лист. ГОСТ 2.104-2006**. Для изменения типа чертежа следует нажать кнопку, выделенную на рисунке 22.1 красным кружком.

На панели стилей следует из списка выбрать пункт **Чертеж строит. Первый лист. ГОСТ 21.101-97 Ф4** и нажать **Ок**.

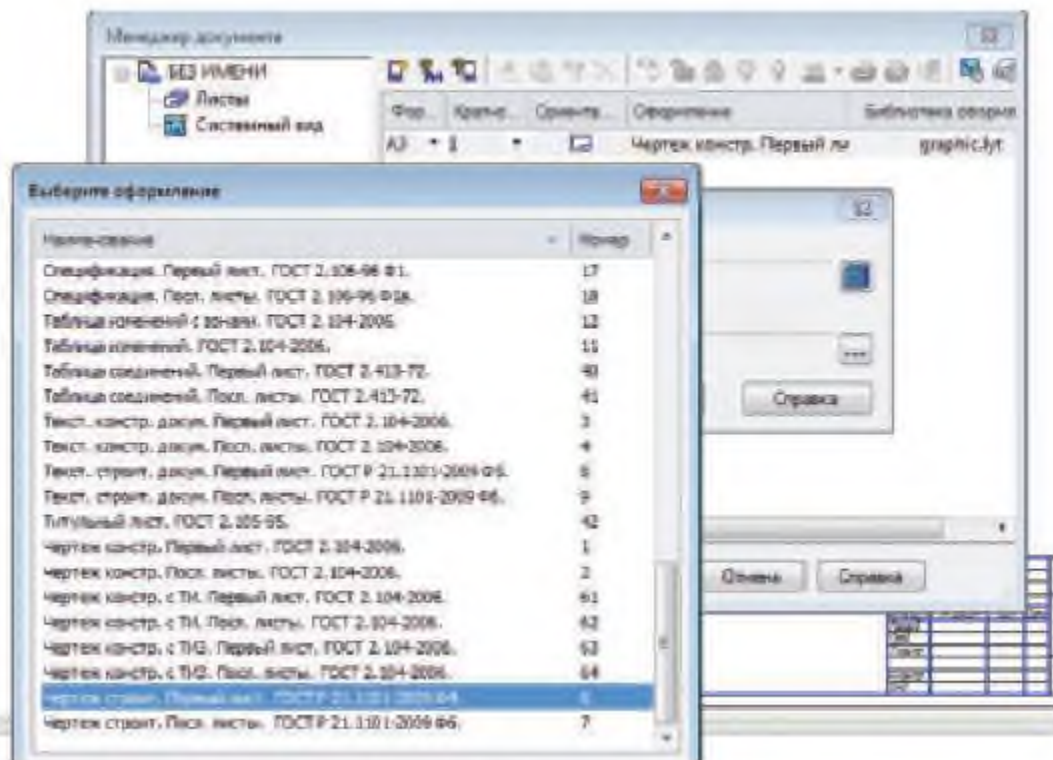


Рис. 22.1

Далее следует настроить размерные линии для строительного чертежа. Для этого на панели **Параметры** следует выбрать пункт **Размеры / Фильтр стрелок / Линейные размеры**.

На панели **Фильтр стрелок линейных размеров** следует поставить галочку напротив опции **Засечка** и переместить этот пункт вверх на первое место (**По умолчанию**) кнопкой со стрелкой, показанной на рисунке 22.2 в красном квадрате.

В заключение настроек следует нажать **Ок** и закрыть панель **Параметры**, также нажав **Ок**. Мы увидим, что лист принял заданную форму и изменилась основная надпись чертежа — стала такой, как принято в строительном черчении (рис. 22.3).

В КОМПАС-3D до начала формирования изображения необходимо создать в чертеже вид (меню **Вставка — Вид**) с масштабом, например, 1:100 и чертить в нем, вводя натуральные геометрические размеры.

Масштабирование изображения (уменьшение в 100 раз) будет производиться системой автоматически. При простановке размеров их действительные значения также будут определяться автоматически. Если впоследствии окажется, что масштаб необходимо изменить, изображение не нужно будет вычерчивать заново, пересчитывая размеры.



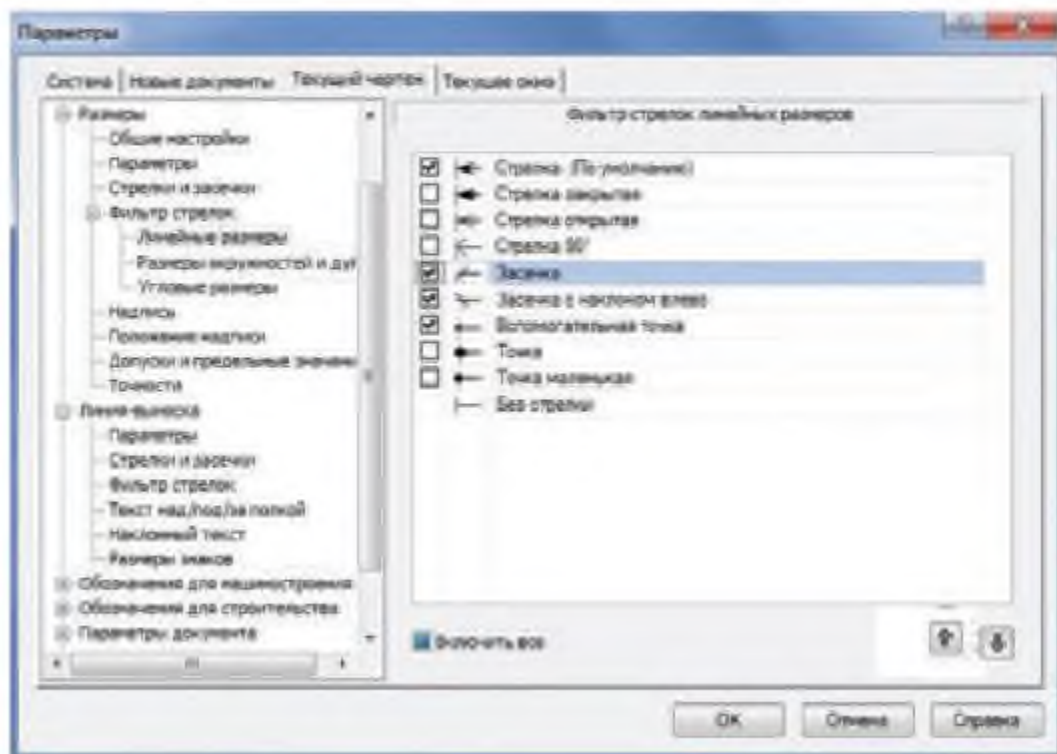


Рис. 22.2



Рис. 22.3

Потребуется лишь изменение масштаба вида, в котором это изображение расположено. Для этого в меню **Вид** активизировать отображение **Дерево чертежа** (поставить галочку), а затем изменить масштаб нужного вида непосредственно в дереве чертежа. Основными характеристиками вида являются масштаб и положение. Изменение масштаба и положения вида приводит к масштабированию и перемещению всех объектов, расположенных в этом виде.



Для упрощения и ускорения разработки чертежей, содержащих типовые и стандартизованные элементы, очень удобно применять готовые параметрические библиотеки. *Библиотека* — это приложение, созданное для расширения стандартных возможностей КОМПАС-3D.

#### *Подключение и запуск библиотеки*

Прежде чем функции какой-либо прикладной библиотеки можно будет использовать при работе, необходимо подключить эту библиотеку к системе. Для подключения библиотеки при работе в КОМПАС-3D выполните следующее:

1. Выберите в меню **Сервис** команду **Менеджер библиотек**. На экране появится окно **Менеджера библиотек**. 2. В списке разделов (он находится в левой части окна **Менеджера библиотек**) выделите название раздела (**Архитектура и строительство**), содержащего подключаемую библиотеку. При этом в правой части **Менеджера библиотек** появится список библиотек, входящих в выделенный раздел. 3. В списке библиотек двойным щелчком мыши выделите название необходимой библиотеки или щелкните мышью в поле (квадратик слева от названия) рядом с ее названием в списке. Выбранная библиотека подключается в установленном для нее режиме: **меню**, **диалог**, **окно** или **панель**. В поле рядом с названием библиотеки появляется красная “галочка” — признак того, что библиотека подключена (рис. 22.4).



Рис. 22.4

4. Закроем окно **Менеджера библиотек**.

Название всех библиотек, подключенных к системе, отображается в меню **Библиотеки** как команда.


**Библиотека СПДС-обозначений** включает специальный раздел **Сетки координационных осей**, который позволяет выполнить разбивку осей планов зданий и сооружений.

**Библиотека СПДС-обозначений** **Сетки координационных осей**



Рис. 22.5

В разделе имеется несколько инструментов для облегчения построения различных видов осей, в том числе наиболее часто используемый — построение прямых координационных осей. Диалог для построения вызывается выбором команды **Сетка прямых координационных осей** в окне библиотеки, либо выбором одноименной кнопки, подключенной

к одной из пользовательских панелей . Диалог включает в себя две панели в виде закладок, а также окно схематического отображения и панели настройки параметров осей (рис. 22.6). Закладки имеют одинаковую структуру и позволяют задавать шаг и обозначения для цифровых (поперечных) и буквенных (продольных) осей, образующих сетку (рис. 22.7).

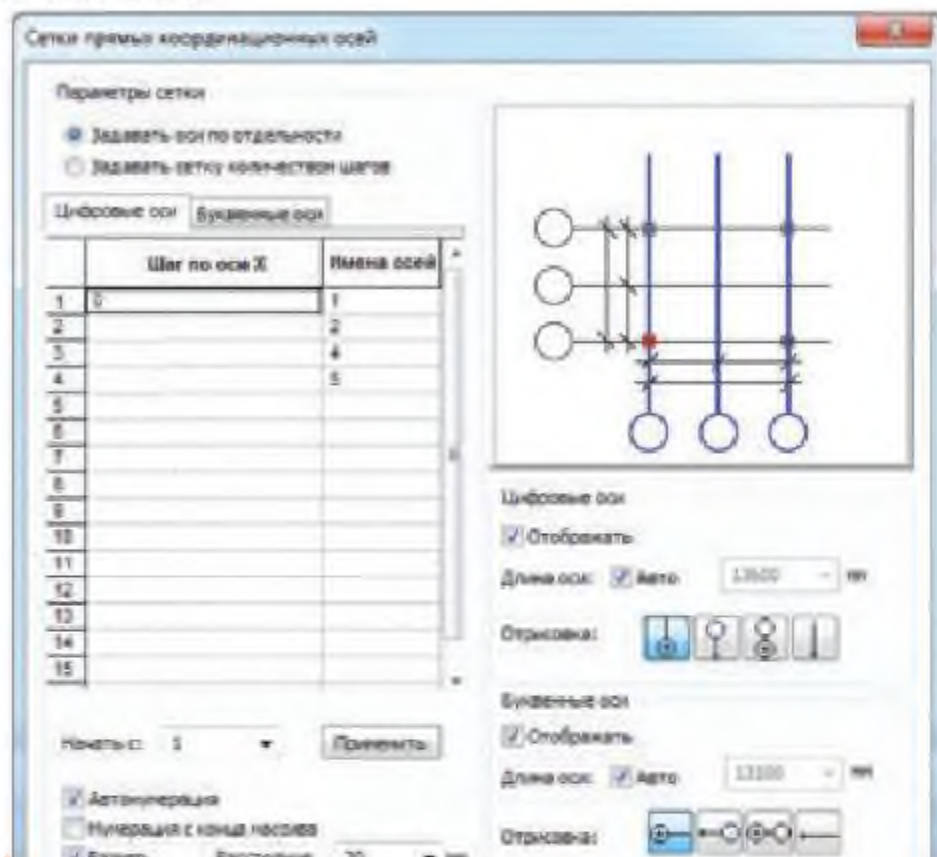


Рис. 22.6

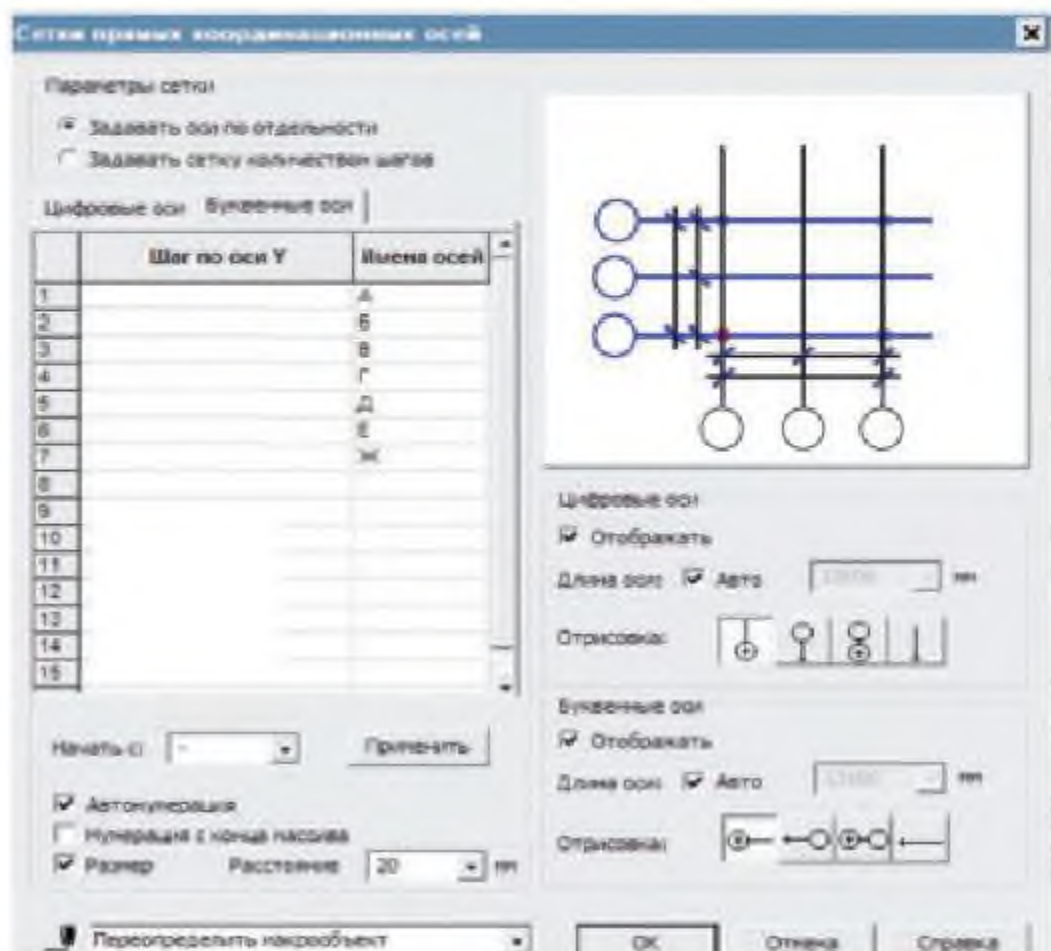


Рис. 22.7

Команда Стена предназначена для создания стен любой конструкции на планах строительных объектов. После вызова команды все параметры новой стены будут выведены на **Панели свойств**.

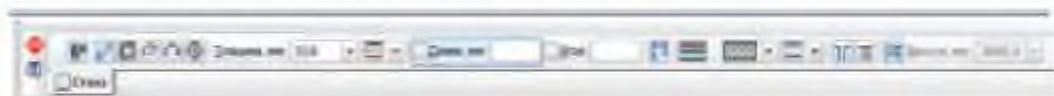





Рис. 22.8

Функционал включает в себя возможность выбора вида создания

стены:  — прямолинейная стена,  — коробка стен, дуговая,  — или круговая стена.



Панель свойств команды **Стена** определяет вид представления на чертеже новой стены и ее общие параметры, а также геометрию стены в зависимости от выбранного вида. Например, опция **Автосопряжение**



**стен** позволяет автоматически, корректно стыковать разные виды стены при Г-образном, Т-образном и Х-образном сопряжении друг с другом. При этом не обязательно соблюдать условия точной стыковки — если стена будет соприкасаться с другой стеной хотя бы точкой, то эта стена будет автоматически с ней сопряжена (рис. 22.9).

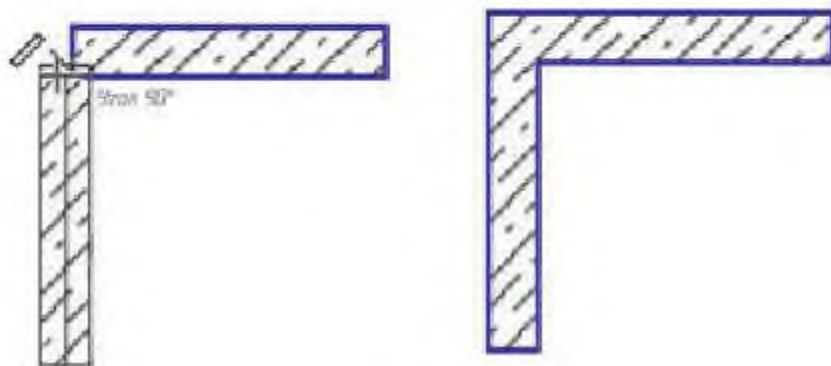



Рис. 22.9

Команда **Окно**  предназначена для создания оконных проемов на планах строительных объектов. Функционал включает в себя возможность условного изображения окон с различными видами заполнителя. После вызова команды все параметры нового окна можно задать в **Панели свойств**.

На панели **КОМПАС-Объекта** отображается табличный список различных марок окон. При выборе заполнителя из списка ширина и высота проема будут изменены под размеры оконного заполнителя. Опция **Включение/выключение привязки** дает возможность осуществить привязку к любой точке на чертеже. По умолчанию точкой привязки окна является середина стены.

Марка	Высота	Ширина
<b>ГОСТ 11214-2003</b>		
OP9-12	910	1210
OP9-13,5	910	1360
OP9-15	910	1510
OP12-15B	210	1510
OP12-18B	1210	1810
OP12-21B	1210	2110
OP18-15Г	1810	1510
OP18-18Г	1810	1810
OP18-21Г	1810	2110
OP18-24Г	1810	2410
OP21-15Г	2110	1510
OP21-18Г	2110	1810
OP21-21Г	2110	2110
OP21-24Г	2110	2410
OPC6-12	610	1210
OPC9-12	910	1210
OPC9-13,5	910	1360
OPC9-15	910	1510
OPC12-15B	1210	1510

Рис. 22.10



Назовите основные параметры опции Стена на Панели свойств.



1. Как подключить панель инструментов прикладных библиотек?
2. В какой библиотеке находится сетка координационных осей?
3. Как называется библиотека, включающая операцию "стена"?
4. Для чего нужна опция автоспряжения стен?
5. В какой библиотеке расположены "окна" и "двери" для отображения на плане?
6. Что вы освоили по этой теме?

Таблица 22.1

Я знаю, что...	Меня заинтересовала информация о том, что...	Возникли затруднения по...	В будущем я буду использовать...

Опорные понятия для овладения новыми знаниями

Инфографика, диаграммы, применение инфографики.



# Глава 14

## Инфографика (схемы, графики, диаграммы)

### § 23. Инфографика в различных сферах деятельности



Получите общее представление об инфографике, узнаете как визуализировать информацию и результат исследования средствами инфографики (графики, диаграммы, схемы).

#### Вы знаете:

- визуализация информации — отображение информации в виде изображений (графиков, диаграмм, структурных схем, таблиц, карт и т. д.).

#### Ключевые понятия:

- инфографика, принципы изготовления инфографики, таблица, график, диаграмма, матрица

Современные способы передачи информации не могут обойтись без ее графического представления, так как визуальные образы наилучшим образом считываются человеком. В связи с этим во второй половине XX в. сформировалось понятие “Инфографика”, объединяющее несколько областей проектной деятельности.

*Инфографика* — это графический способ подачи информации, данных и знаний, целью которого является быстрое и четкое визуальное представление информации. Следует знать различие между инфографикой и визуализацией. Американские ученые считают, что визуализация создается программой, которая может быть применена к различным наборам данных, а инфографика — это индивидуальная работа для конкретного набора данных; визуализация носит общий характер, инфографика — специфический; визуализация свободна от контекста, инфографика зависит от контекста; визуализация генерируется автоматически, инфографика — это результат ручной работы, требующей настройки и понимания со стороны автора. Таким образом, отличие инфографики от других видов визуализации информации заключается в ее наглядности. Это не просто график или диаграмма, построенные на основе большого количества данных, это график, в который вставлена визуальная информация.

Использовать инфографику очень удобно, когда нужно быстро и эффективно объяснить сложную информацию или статистику. Преимущество инфографики в том, что с ее помощью можно сделать сложные сведения понятными и увлекательными.

### *Принципы создания инфографики:*

- 1) актуальность и востребованность темы;
- 2) простота и краткость;
- 3) образность и визуализация;
- 4) креативность;
- 5) точность и организованность информации;
- 6) эстетическая привлекательность.

Для того, чтобы тема была актуальной и востребованной, она должна учитывать потребности тех, для которых создается инфографика. Всю собранную информацию необходимо отсортировать и оставить только самое важное. Не надо увеличивать количество информации и визуальных элементов, так как слишком много деталей могут сделать инфографику трудной для понимания. Необходимо доступно передать информацию в условном графическом виде, убрав все лишнее и сохранив при этом привлекательность подачи. Использование геометрических фигур, графиков, диаграмм, знаков и символов и т. п. может помочь создать четкую информацию и визуализировать данные. Новое представление известных данных поможет отличить инфографику от простой диаграммы. Чтобы суть информации была ясной, она должна быть структурированной и точной, при этом должна сохраняться потребность в наличии четких и ясных целей решаемых задач и полного понимания пользователем представленной идеи. Для достижения эстетической привлекательности должны быть соблюдены гармония и пропорциональность.

Инфографика может применяться практически в любой области. Наиболее распространены следующие категории по виду представления информации:

- числа в картинках: позволяет сделать числовые данные более понятными;
- расширенный список: статистические данные, линия времени, просто набор фактов;
- процесс и перспектива: служит для визуализации сложного процесса или предоставления некоторой перспективы.

В библиографии широко используется система разделительных знаков, позволяющая различать элементы библиографического описания без дополнительных пояснений. Международными являются коды нескольких библиотечно-библиографических классификаций (ББК).

При анализе информационных ресурсов избыточная информация сводится в сравнительные таблицы, графики, диаграммы, карты связей между понятиями и анализируемыми явлениями и др. Свою современную и массовую форму инфографика стала обретать благодаря вытеснению текста в отдельных жанрах публикаций, в частности, в периодических изданиях.



В сети интернет сразу же была заложена динамичная система условных обозначений в виде знаков, условных сокращений, графических символов, которые обозначают даже эмоции, понятные пользователям интернет-ресурсов. Помимо СМИ, средства инфографики нашли широкое применение в совершенно разных областях: науке, статистике, бизнесе, аналитике, маркетинге, в системах обучения. Наглядное представление информации считается оригинальным и привлекательным решением для презентаций отчетов компаний, учебников и инструкций.

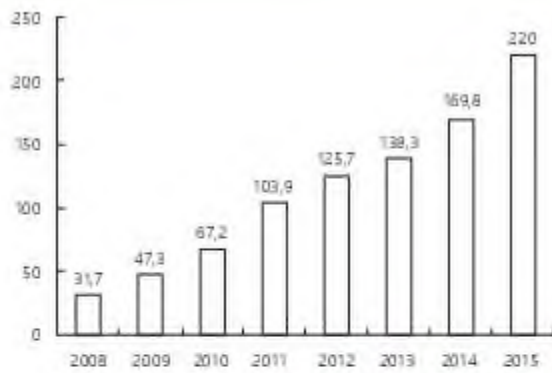
Визуализация результатов сравнения данных важна для инфографики, так как во многих случаях требуется сравнение данных разного рода.

Инфографика может быть представлена в разных формах. Это матрицы, карты, иллюстрации, графики и диаграммы. Диаграммы делятся на диаграммы сравнения, структурные, карты визуализации процесса, времени и связей (рис. 23.1).

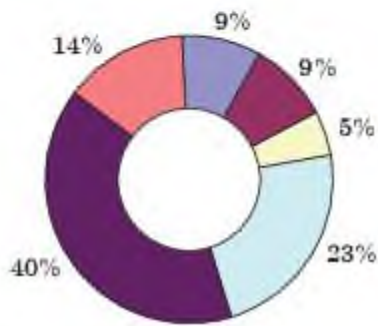


Рис. 23.1





a)

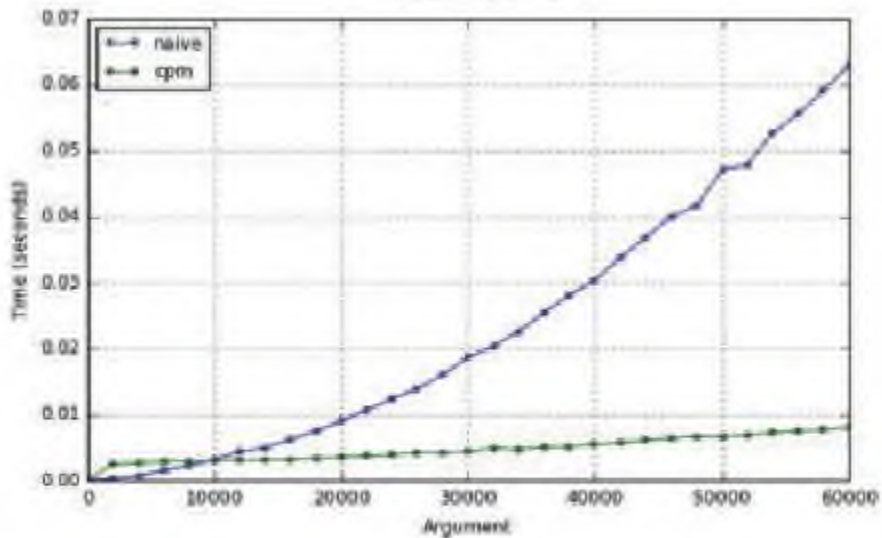


б)



в)

Function "fib":



г)

Рис. 23.2



Визуализировать процесс, показать последовательность действий и количество сценариев развития событий помогут циклическая диаграмма, блок-схемы (формализованные и неформализованные) и др. Шаги процесса, который содержит набор повторяющихся действий, циклическая диаграмма отображает в виде кольца, которое образуют соединенные стрелками шаги. Блок-схемы показывают процесс в виде связанных друг с другом однонаправленными стрелками блоков. Разновидность диаграмм времени представлена временной шкалой и диаграммой Ганта, которая отображает последовательность, длительность, начало и окончание этапов проекта в виде одного или нескольких каскадов (рис. 23.5). Данные, зависящие от географии или архитектуры некоторого объекта, изображаются в виде карт: географических, фотографических, дорожных, тематических, картограмм или архитектурных планов. Неформализованным и самым привлекательным способом передачи информации являются наглядные изображения результатов анализа, когда процесс поэтапно описывается при помощи картинок с целью наглядно подтвердить выявленные тенденции в развитии объекта, а главное — упростить процесс восприятия сложного текста для потребителя.

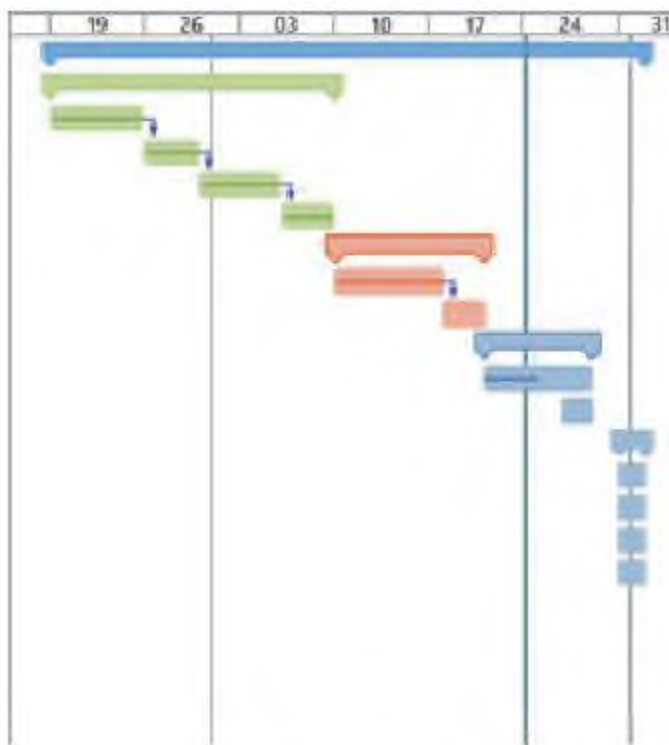


Рис. 23.5



Визуализировать информацию возможно и в трехмерном пространстве при помощи 3D графики. Можно создать стереоскопическое изображение, создающее иллюзию объемности, и динамическое, которое может быть создано при помощи стереоскопии или анимации (рис. 23.6):

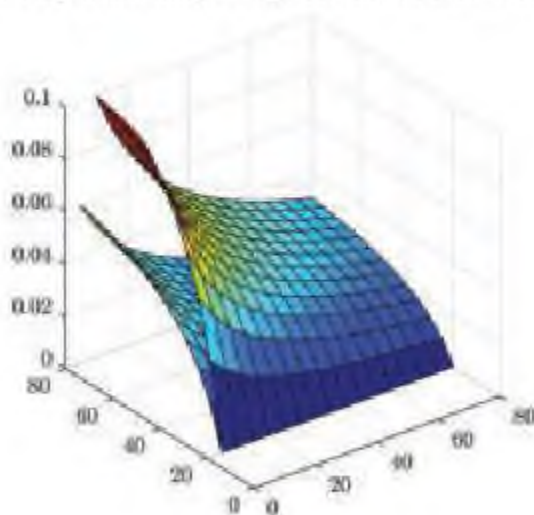


Рис. 23.6

Таким образом, существует широкий выбор общенаучных и специальных средств инфографики.

- 1. Проанализируйте различия между инфографикой и визуализацией, изобразите наглядно, например, в виде таблицы.
- 2. Определите, к какому типу инфографики относятся изображения на рисунке 23.1.


- 1. Что такое *инфографика*?
- 2. В каких областях применяется инфографика?
- 3. Относится ли эстетика к требованиям создания инфографики?
- 4. Что вы освоили по этой теме?

Таблица 23.1

Я знаю, что...	Меня заинтересовала информация о том, что...	Возникли затруднения по...	В будущем я буду использовать...

## Выводы по разделу VI

Ознакомились с элементами архитектурно-строительной графики, научились чертить резьбовые соединения с помощью библиотеки Компас-3D, чертить координационные оси, стены, окна и двери на планах, получили общее представление об инфографике, узнали разницу между инфографикой и визуализацией.



Раздел

**VII**

ПРОЕКТИРОВАНИЕ.  
ПРОЕКТНАЯ ГРАФИКА

# Глава 15

## Методы проектирования

### § 24. Методы проектирования. Основные этапы проектирования



Вы изучите и определите основные методы и этапы проектирования в различных областях деятельности.

#### Вы знаете:

- Под *формообразованием* в черчении понимаются процессы возникновения (создание нового, проектируемого объекта) и реконструкции (изменения существующего объекта) формы объекта. *Конструирование* — изготовление образа проектируемого объекта.
- Проектирование направлено на представление объекта проектирования, соответствующее поставленной цели (*идее*) и включает оценку и последовательность процедур, ведущих к достижению эффективных решений по выбору средств достижения цели с учетом предписанных ограничений.

#### Ключевые понятия:

- проектирование, проект, эвристика, опыт, формализация;
- техническое задание, эскизный проект, технический проект, рабочий проект

*Процесс проектирования* — это неотъемлемая часть любого строительства или производства. Проектирование направлено на представление объекта проектирования, соответствующее поставленной цели (*идее*) и включает оценку и последовательность процедур, ведущих к достижению эффективных решений по выбору средств достижения цели с учетом предписанных ограничений.

Результатом проектирования является проект — целостная совокупность моделей, свойств или характеристик, описанных в форме, пригодной для реализации системы. Таким образом, *проект* — это документ, в котором содержится вся подробная информация графического и текстового характера об этапах производства,

#### Обратите внимание!

Имеется официальное определение проектирования в ISO 24765: *Проектирование* — процесс определения архитектуры, компонентов, интерфейсов и других характеристик системы или ее части.

Проектирование используется во всех сферах производственных работ. Однако на рисунке 24.1 схематично показаны только те сферы, которые относятся к инженерной деятельности. Например, здесь не названы дизайн одежды, дизайн помещений, научные изыскания и многое др. Кроме того,



невозможно перечислить все виды архитектурно-строительного проектирования, в частности, строительство зданий, проектирование инженерных систем и т.п.




Рис. 24.1

Методы проектирования обширны. В таблице 24.1 перечислены основные методы, но не все эти методы будут использованы при выполнении творческой работы, предусмотренной в заключении изучения курса “Графика и проектирование”.

Таблица 24.1

Эвристические методы	Экспериментальные методы	Формализованные методы
<ul style="list-style-type: none"> <li>▪ Метод итераций (последовательного приближения)</li> <li>▪ Метод декомпозиции</li> <li>▪ Метод контрольных вопросов</li> <li>▪ Метод мозговой атаки (штурма)</li> <li>▪ Теория решения изобретательских задач</li> <li>▪ Метод морфологического анализа</li> <li>▪ Функционально-стоимостной анализ</li> <li>▪ Методы конструирования</li> </ul>	<ul style="list-style-type: none"> <li>▪ Цели и виды экспериментальных методов</li> <li>▪ Планирование эксперимента</li> <li>▪ Машинный эксперимент</li> <li>▪ Мысленный эксперимент</li> </ul>	<ul style="list-style-type: none"> <li>▪ Методы поиска вариантов решений</li> <li>▪ Методы автоматизации процедур проектирования</li> <li>▪ Методы оптимального проектирования</li> </ul>

 Вы ознакомитесь с основными этапами проектирования, узнаете, какая цель ставится на каждом этапе и какие результаты дает каждый этап.

Стадии проектирования регламентированы стандартами. На каждой стадии разрабатывается проектная документация, необходимая для отчета перед заказчиком о проделанной работе, возможности проверки, подготовки производства и обслуживания изделия после изготовления. На рисунке 24.2 показаны виды проектирования с указанием целей и результатов.



Рис. 24.2

Стадии проектирования с характеристикой для каждой из них показаны в виде диаграммы Ганта на рисунке 24.3.

Как видно из диаграммы, техническое задание выполняется не после технических требований, а некоторое время параллельно с ним, потому что иногда исполнителю требуется выполнять его в тесном контакте с заказчиком, который может не обладать техническими знаниями. Сертификация вызывается тем, что в настоящее время экспорт продукции или ее реализация внутри страны во многих случаях недопустимы без наличия у нее сертификата качества, однако на диаграмме она показана вне продолжительности этапов, так как она может быть добровольной.

Из характеристики каждого этапа можно сделать вывод о том, что при переходе от одного этапа к другому объем работ увеличивается и усложняется. Визуально это можно продемонстрировать схемой, показанной на рисунке 24.4.

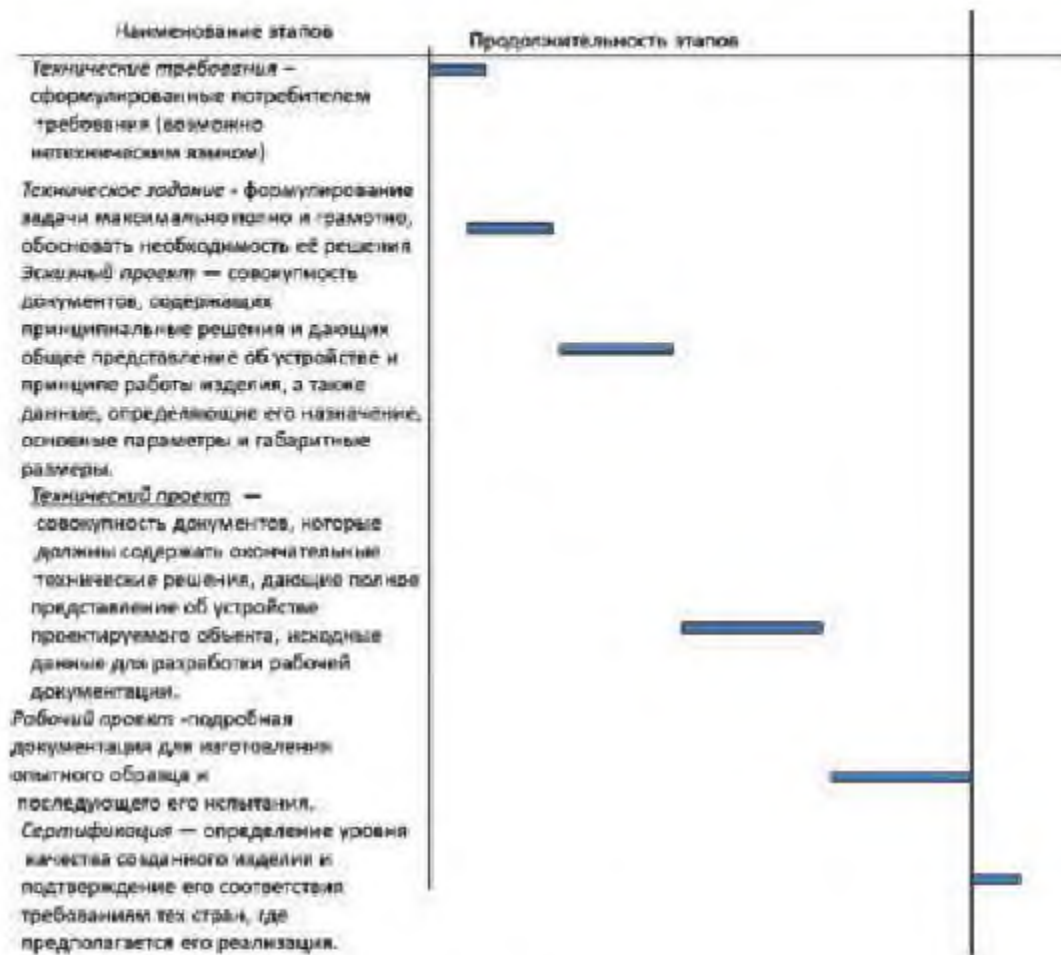


Рис. 24.3

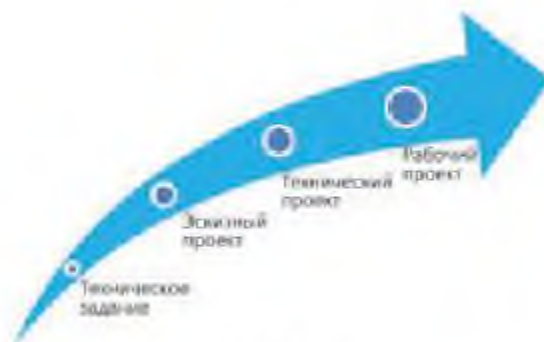


Рис. 24.4

Содержание диаграммы на рисунке 24.4 покажите другим типом диаграммы.



## ! Объясните

Почему на рисунке 24.3 сертификация показана как этап в проектировании отдельно?

1. Проанализируйте методы проектирования, наглядно отобразите один из них.
  2. Назовите еще сферы производственных работ, в которых используется проектирование.
1. Что такое *проектирование*?
  2. В каких сферах применяется проектирование?
  3. Какие этапы относятся к основным этапам проектирования?
  4. По какой причине этапы проектирования постепенно усложняются?
  5. Что вы освоили по этой теме?

Таблица 24.1

Я знаю, что...	Меня заинтересовала информация о том, что...	Возникли затруднения по...	В будущем я буду использовать...

## § 25. Требования к проектируемым объектам

1. Вы определите основные функциональные, эстетические требования к проектируемым объектам.

### Вы знаете:

- 1. Проектирование направлено на представление объекта проектирования, соответствующее поставленной цели (идее) и включает оценку и последовательность процедур, ведущих к достижению эффективных решений по выбору средств достижения цели с учетом предписанных ограничений.

### Ключевые понятия:

- 1. требования к объектам проектирования, требования к технической и нетехнической продукции

Большое значение в проектировании отводится соблюдению полного перечня требований к разрабатываемому объекту. Например, требования к технической продукции перечислены в таблице:

Номер требования	Суть требования	Краткое описание требования
1	Функциональные	Показатели назначения
2	Соответствие показателям качества	Надежность, технологичность, стандартизация и унификация, эргономичность, экологичность, эстетичность и др.
3	Оптимальность	Преобразование наиболее важных из перечисленных в критерий оптимальности (качество и экономичность)
4	Патентно-правовые	Наличие патентов, сертификатов, разрешений и т.п.

Требования к другим видам продукции во многом совпадают с перечисленными.

#### Подготовьте сообщение

Напишите реферат о требованиях к нетехнической продукции. Оцените степень совпадения требований к технической и нетехнической продукции.



1. По какой причине предъявляются требования к разрабатываемому объекту проектирования?
2. Какому из патентно-правовых требований вы можете дать определение?
3. Что вы освоили по этой теме?

Таблица 25.2

Я знаю, что...	Меня заинтересовала информация о том, что...	Возникли затруднения по...	В будущем я буду использовать...

# Глава 16

## Визуализация проектных предложений

### § 26. Графические документы



Ознакомьтесь с видами изделий и технической документации, получите дополнительные сведения к предыдущим сведениям по этапам разработки технической документации.

**Вы знаете:**

- Проектирование направлено на представление объекта проектирования, соответствующее поставленной цели (идее) и включает оценку и последовательность процедур, ведущих к достижению эффективных решений по выбору средств достижения цели с учетом предписанных ограничений.

**Ключевые понятия:**

- изделие, техническая документация

*Изделием* называется любой предмет или набор предметов производства, подлежащих изготовлению на предприятии. Изделия в зависимости от их назначения делят на изделия основного производства и изделия вспомогательного производства. К изделиям основного производства следует относить изделия, предназначенные для поставки (реализации). К изделиям вспомогательного производства следует относить изделия, предназначенные только для собственных нужд предприятия (объединения), изготовляющего их. ГОСТ 2.101-2016 устанавливает следующие виды изделий: а) детали; б) сборочные единицы; в) комплексы; г) комплекты.

Схема 26.1





*Деталь* — изделие, изготовленное из однородного по наименованию и марке материала, без применения сборочных операций, например: валик из одного куска металла; литой корпус; пластина из биметаллического листа; печатная плата; маховичок из пластмассы (без арматуры).

*Сборочная единица* — изделие, составные части которого подлежат соединению между собой на предприятии-изготовителе сборочными операциями (свинчиванием, сочленением, клепкой, сваркой, пайкой, опрессовкой, развальцовкой, склеиванием, сшивкой, укладкой и т. п.), например: автомобиль, станок, телефонный аппарат, микромодуль, редуктор, сварной корпус, маховичок из пластмассы с металлической арматурой.

*Комплекс* — два и более специфицированных изделия, не соединенных на предприятии-изготовителе сборочными операциями, но предназначенных для выполнения взаимосвязанных эксплуатационных функций, например: цех-автомат, завод-автомат, автоматическая телефонная станция, бурильная установка, корабль.

*Комплект* — два и более изделия, не соединенных на предприятии-изготовителе сборочными операциями и представляющих набор изделий, имеющих общее эксплуатационное назначение вспомогательного характера, например: комплект запасных частей, комплект инструмента и принадлежностей, комплект измерительной аппаратуры, комплект упаковочной тары и т. п.

В соответствии с ГОСТом 2.102-2013 к конструкторским документам относят графические и текстовые документы, которые в отдельности или в совокупности определяют состав и устройство изделия и содержат необходимые данные для его разработки или изготовления, контроля, приемки, эксплуатации и ремонта.

По содержанию документы подразделяют на следующие виды:

*чертеж детали* — документ, содержащий изображение детали и другие данные, необходимые для ее изготовления и контроля;

*сборочный чертеж* — документ, содержащий изображение сборочной единицы и другие данные, необходимые для ее сборки (изготовления) и контроля. К сборочным чертежам также относят чертежи, по которым выполняют гидромонтаж и пневмомонтаж;

*чертеж общего вида* — документ, определяющий конструкцию изделия, взаимодействие его составных частей и поясняющий принцип работы изделия;

*теоретический чертеж* — документ, определяющий геометрическую форму (обводы) изделия и координаты расположения составных частей;

*габаритный чертеж* — документ, содержащий контурное (упрощенное) изображение изделия с габаритными, установочными и присоединительными размерами;

*схема* — документ, на котором показаны в виде условных изображений или обозначений составные части изделия и связи между ними;  
*спецификация* — документ, определяющий состав сборочной единицы, комплекса или комплекта;

*ведомости документов* — ведомость спецификаций, ведомость покупных изделий, расчетные и другие ведомости.

Конструкторские документы, в зависимости от способа их выполнения и характера использования, подразделяются на:

*оригиналы* — документы, выполненные на любом материале и предназначенные для изготовления по ним подлинников;

*подлинники* — документы, оформленные подлинными установленными подписями и выполненные на любом материале, позволяющем многократное воспроизведение с них копий. Допускается в качестве подлинника использовать оригинал, репрографическую копию или экземпляр документа, изданного типографским способом, завизированные подлинными подписями лиц, разработавших данный документ и ответственных за нормоконтроль;

*дубликаты* — копии подлинников, обеспечивающие идентичность воспроизведения подлинника, выполненные на любом материале, позволяющем снятие с них копий;

*копии* — документы, выполненные способом, обеспечивающим их идентичность с подлинником (дубликатом) и предназначенные для непосредственного использования при разработке, в производстве, эксплуатации и ремонте изделий.

При определении комплектности конструкторских документов на изделия следует различать:

- основной конструкторский документ;
- основной комплект конструкторских документов;
- полный комплект конструкторских документов.

За основные конструкторские документы принимают: для деталей — чертеж детали; для сборочных единиц, комплексов и комплектов — спецификацию.

В соответствии с ГОСТом 2.103-2013 конструкторские документы, в зависимости от стадии разработки, подразделяются на проектные (техническое предложение, эскизный проект и технический проект) и рабочие (рабочая документация).

На стадии технического предложения выполняются работы: подбор материалов; разработка технического предложения с присвоением документам литеры “П”; рассмотрение и утверждение технического предложения.

На стадии эскизного проекта выполняются работы: разработка эскизного проекта с присвоением документам литеры “Э”; изготовление и



испытание макетов (при необходимости); рассмотрение и утверждение эскизного проекта.

На стадии технического проекта выполняются работы: разработка технического проекта с присвоением документам литеры “Т”; изготовление и испытание макетов (при необходимости); рассмотрение и утверждение технического проекта.

Разработка рабочей конструкторской документации также делится на этапы: разработка конструкторской документации, предназначенной для изготовления и испытания опытного образца (опытной партии), без присвоения литеры; изготовление и предварительные испытания опытного образца (опытной партии), корректировка конструкторской документации по результатам изготовления и предварительных испытаний опытного образца (опытной партии) с присвоением документам литеры “О”, приемочные испытания опытного образца (опытной партии) и т. д.

#### Подготовьте сообщение

Выбери один вид технической документации и напиши реферат на эту тему.



1. Что такое *изделие*?
2. Какие имеются виды конструкторской документации?
3. Что вы освоили по новой теме?

Таблица 26.1

Я знаю, что...	Меня заинтересовала информация о том, что...	Возникли затруднения по...	В будущем я буду использовать...

## § 27. Визуализация творческих идей



Будете знать и применять разные средства для визуализации проектных предложений (эскиз, чертеж, макет).

#### Вы знаете:

- Инфографика — графический способ представления информации, данных и знаний, 3D-визуализация — это процесс создания объемного изображения и объекта с точными размерами, фактурой и цветом.

#### Ключевые понятия:

- Макет, модель, графика



Понятие *проектирование* следует отличать от понятия *конструирование*, которое понимается как деятельность по созданию материального образа разрабатываемого объекта. Конструирование может осуществляться:

- традиционным методом (вручную при помощи чертежных инструментов), например, *кульмана* (чертежного стола);
- автоматизированно — при помощи систем автоматического проектирования работ автоматически (без участия человека) при помощи интеллектуальных информационных систем.

При прохождении курса “Графика и проектирование” в 10 классе выполняли чертежи традиционными методами. В 11 классе выполняли работы по проектированию чертежей с помощью системы КОМПАС-3D, включающей элементы систем автоматизации и выполняли задания творческого характера с его применением. Интеллектуальные информационные системы не могут работать без присутствия человека, так как эти системы делают люди. Они включают высокий уровень автоматизации не только процессов подготовки информации для принятия решений, но и самих процессов разработки вариантов решений, опирающихся на данные, полученные информационной системой.

К материальным образам объекта, о которых говорилось выше, относятся макеты, модели, графические изображения (чертежи, эскизы, компьютерные модели и т. д.). Каждый из них помогает визуализировать идеи человека, который делает конструирование. На рисунке 27.1 они представлены в наглядном виде.

*Макетирование* — это сложный высокотехнологичный и творческий процесс по созданию небольших копий будущих объектов. Архитектурные макеты демонстрируют миниатюры зданий и сооружений. Их производят из различных материалов, позволяющих максимально детально показать будущую постройку. Изготовление макетов зданий необходимо для различных целей. На этапе проектирования модель позволяет оценить объект и при необходимости его доработать. Также макет необходим для эффективной и информационной презентации будущего строительства. Такие функции выполняют и градостроительные макеты, которые в разном масштабе указывают не только один дом, но и весь населенный пункт с существующими объектами в целом микрорайоне или на территории.

Инженерный макет отражает технологический процесс или конструкцию какого-либо агрегата, преимущественно в разрезанном виде, с особенностями сборки.

*Модель* — это его упрощенное сходство, которое используется для исследования конкретного объекта.

*Имитационная модель* — математическая модель, повторяющая характеристики исследуемого объекта и используемая для постановки компьютерных экспериментов.

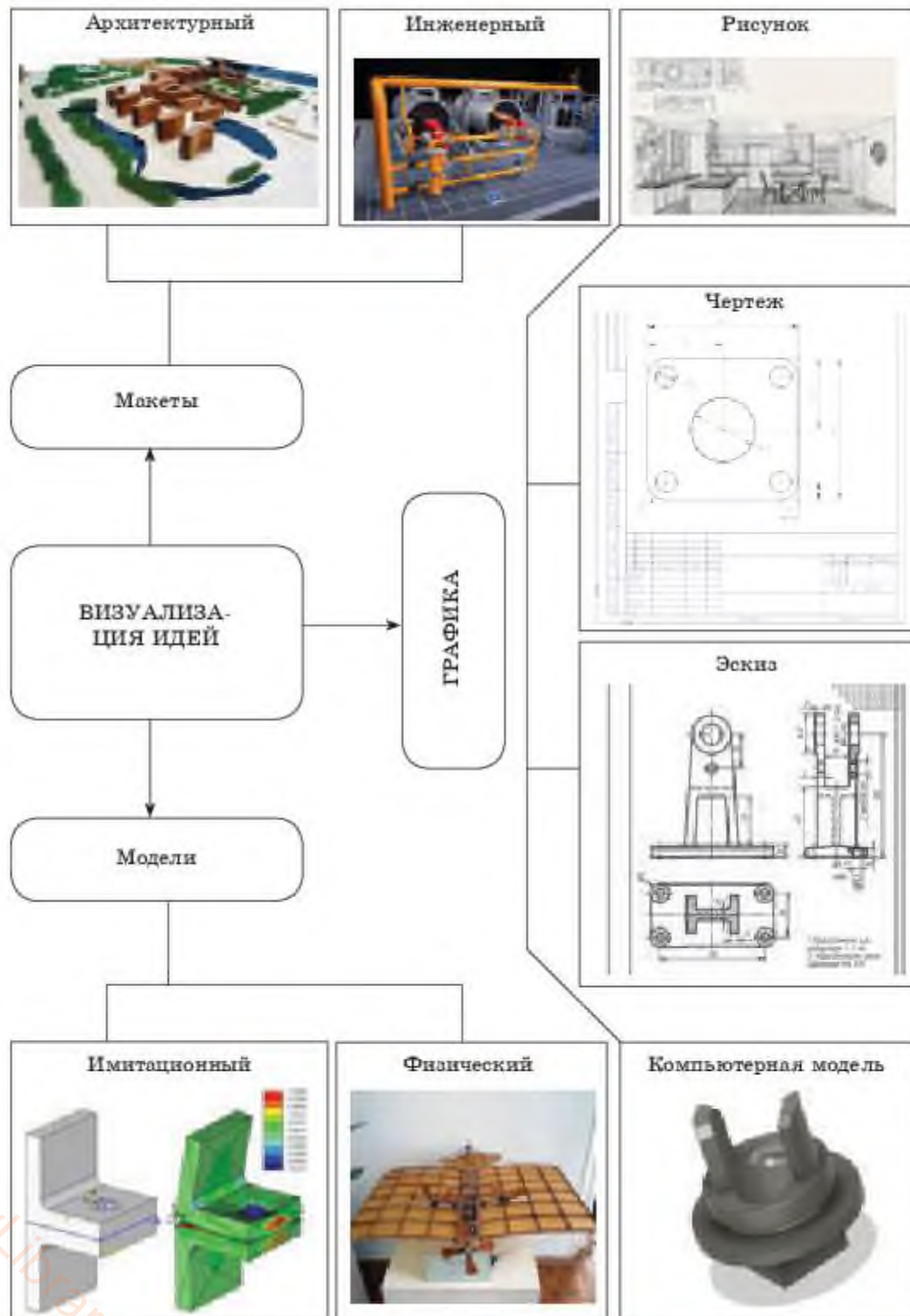


Рис. 27.1

*Физическая модель* (масштабная) — аналоговая модель, на которой имеет место однозначное соответствие между объектом и параметрами модели; объект и модель должны иметь одинаковую физическую суть. В физической модели каждый элемент повторяет соответствующий элемент объекта в масштабе.

*Эскизом* называют чертёж, построенный без применения чертежных средств, без сохранения размеров и масштабов. По содержанию эскиз и чертёж не отличаются друг от друга.

Рисунок наносится изначально только карандашом, в глазомерном масштабе, вручную без соблюдения размеров, только следует соблюдать законы аксонометрических проекций и перспектив. Для повышения наглядности изображения на него наносят тень.

#### Подготовьте сообщение

Проанализируйте виды графики, приведите примеры.



1. Что такое *инфографика*?
2. Какие виды макетов и моделей вы знаете?
3. Что вы освоили по этой теме?

Таблица 27.1

Я знаю, что...	Меня заинтересовала информация о том, что...	Возникли затруднения по...	В будущем я буду использовать...



# Глава 17

## Творческие задачи с элементами проектной деятельности

### § 28. Творческий проект на заданную тему



Выполните задания с элементами проектной деятельности и конструирования в области техники/дизайна/архитектуры, применяя различные средства графики (ручная/ компьютерная графика/макетирование).

#### Вы знаете:

- ▶ проектирование ориентировано на описание объекта проектирования, соответствующего поставленной цели (идее), и включает оценку и последовательность действий, позволяющих принимать эффективные решения по выбору средств достижения цели с учетом предполагаемых ограничений. Проектирование состоит из 4 этапов: техническое задание, эскизный проект, технический проект, рабочий проект

#### Ключевые понятия:

- ▶ этапы проектирования, учебный проект, чертеж детали

Разработаем учебный проект на следующем примере.

Струбцина предназначена для временного скрепления двух деталей с целью, например, совместной их обработки или удержания после склеивания. Она состоит из скобы 1, винта 2 и рукоятки 3 (рис. 28.1). Детали помещаются между нижней частью скобы и винтом, поворотом винта с помощью рукоятки детали прижимаются друг с другом. Из конструкции струбцины видно, что при прижатии конец винта может повредить одну из деталей. Необходимо доработать конструкцию струбцины и устранить этот недостаток.

Оформим выполнение задания в виде проекта. Ввиду того, что это учебный проект, выполним только 3 стадии проектирования.

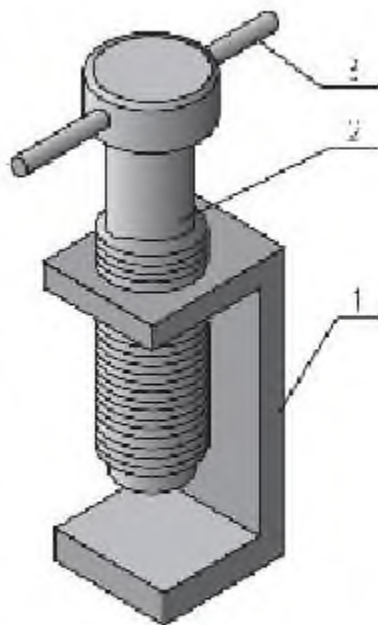


Рис. 28.1

Техническое задание сформулировано ясно: доработать конструкцию струбины с целью устранения возможности повреждения одной из деталей при прижатии винтом.

На стадии эскизного проекта необходимо разработать несколько вариантов решения проблемы и после анализа достоинств и недостатков каждого варианта выбрать оптимальный. Исходя из технического задания можно предложить такие варианты (рис. 28.2).

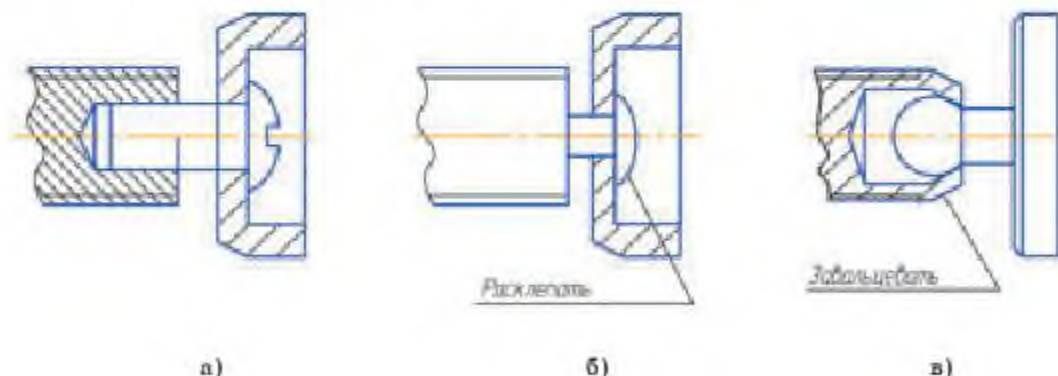


Рис. 28.2

Первый вариант обеспечивает работоспособность конструкции, т.к. пята не выпадает из нее. В случае необходимости можно легко разобрать конструкцию. Однако вместо одной необходимой детали здесь используются две, при этом в винте необходимо нарезать резьбу.

В варианте на рисунке 28.2, б дополнительной третьей детали не нужно, а также не нужно нарезать резьбу, однако, необходимо снять с винта большое количество металла и выполнить дополнительную операцию — расклепать конец винта. В результате этой операции конструкцию невозможно разобрать, не повредив винт.

В варианте на рисунке 28.2, в также требуется сделать отверстие в теле винта, но не резьбовое, и выполнить дополнительную операцию — завальцевать конец винта. Но самый главный недостаток имеется в форме пяты: ее шарообразный элемент требует сложные операции для изготовления.

На основании анализа трех вариантов заключаем, что оптимальный вариант должен быть таким, чтобы можно было легко разобрать конструкцию, дополнительных деталей не должно быть, пята должна легко обрабатываться на станке. Тогда можно предложить вариант, показанный на рисунке 28.3. Как видно из рисунка, форма пяты несложная, ее легко получить в результате несложных токарных операций. Однако имеется недостаток: пята будет выпадать из тела винта в нерабочем состоянии струбины.

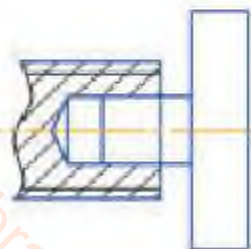


Рис. 28.3



Теперь можно переходить к стадии технического проекта: разработке чертежей деталей. На рисунках 28.4 и 28.5 показаны чертежи вновь разработанных деталей струбцины.

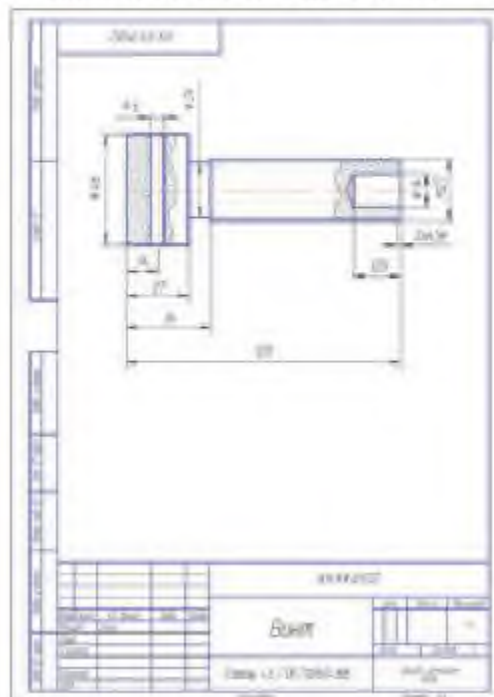


Рис. 28.4



Рис. 28.5



1. Какие этапы включает процесс проектирования?
2. Синтезируя все знания, полученные в результате изучения курса, объясните, почему трудно разработать конструкцию, отвечающую всем установленным требованиям?

Таблица 28.1

Я знаю, что...	Меня заинтересовала информация о том, что...	Возникли затруднения по...	В будущем я буду использовать...

## Выводы по разделу VII

Узнали, в каких сферах применяется инженерное проектирование, его основные этапы, какая цель ставится на каждом этапе и какие результаты дает каждый этап, ознакомились с основными методами проектирования, с видами изделий и конструкторской документацией, с видами визуализации творческих идей, умеете отличить понятие проектирования от понятия конструирования.

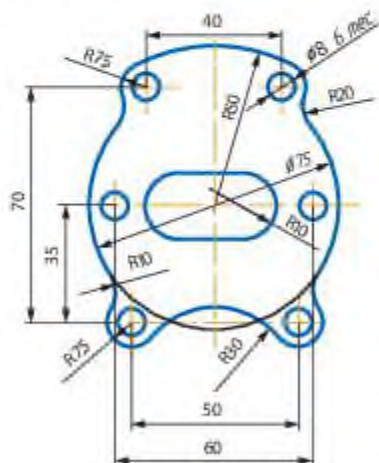


# Упражнения

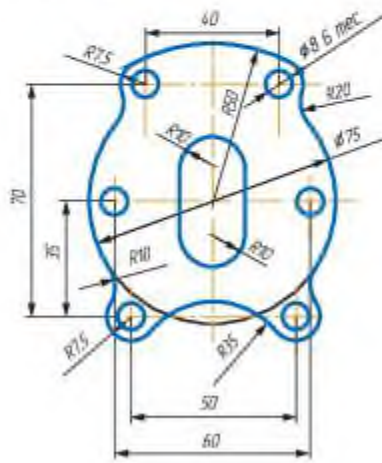


1. Построить чертеж прокладки. Толщина детали 3 мм.

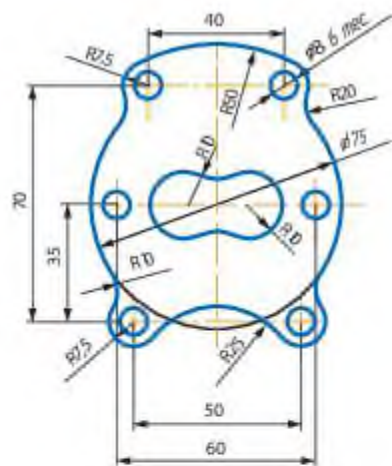
1)



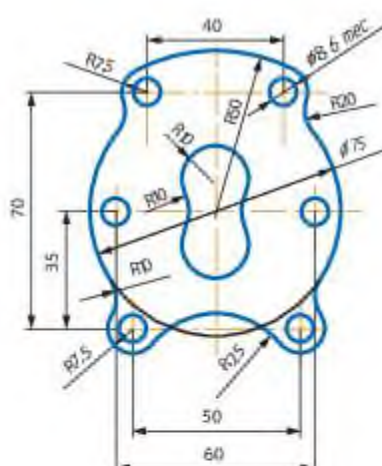
2)



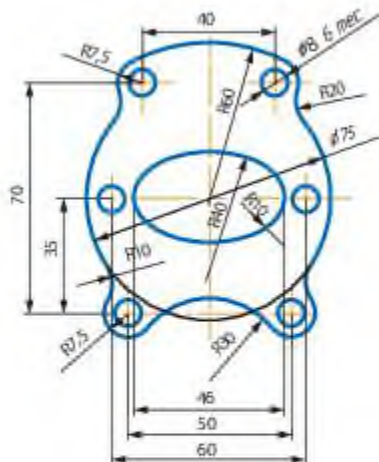
3)



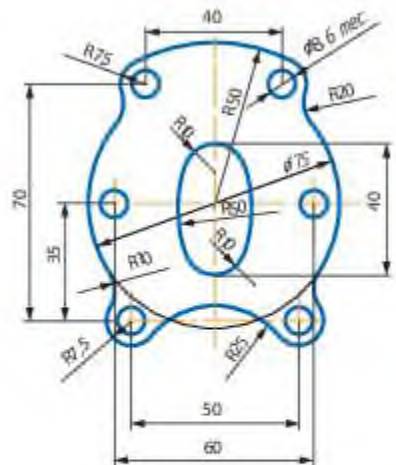
4)



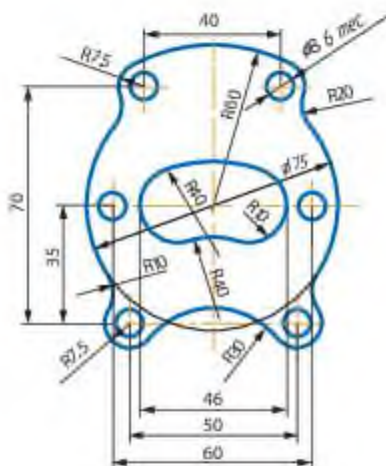
5)



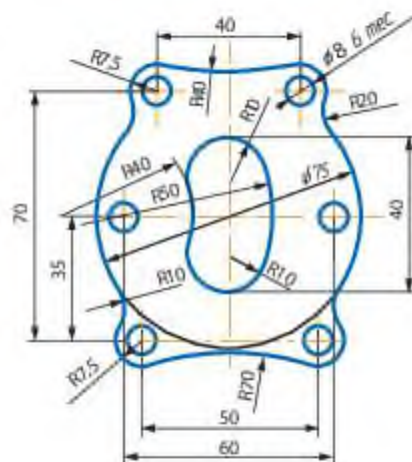
6)



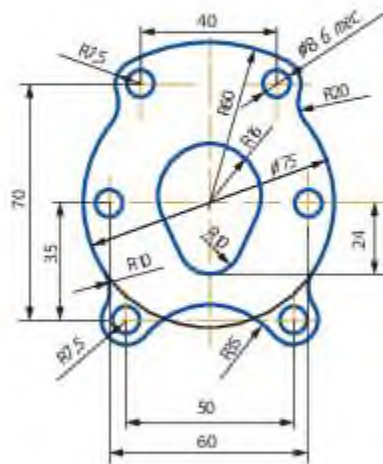
7)



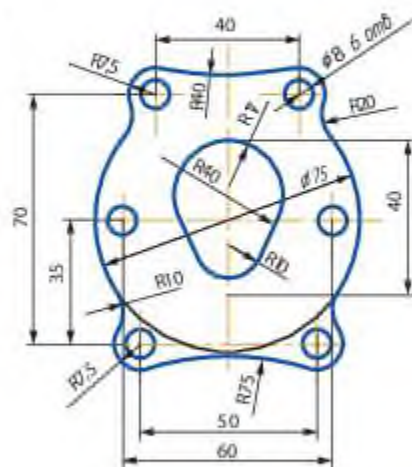
8)



9)

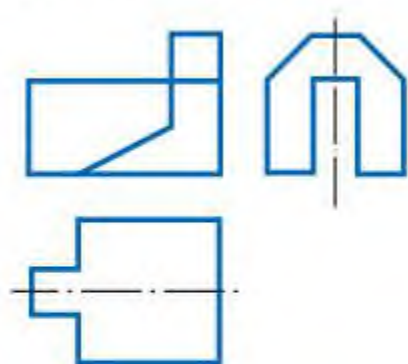


10)

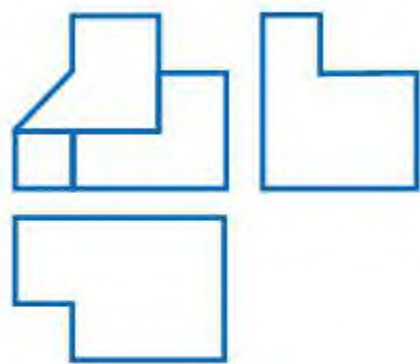


2. Дополнить виды сверху и слева недостающими линиями в соответствии с проекционной связью.

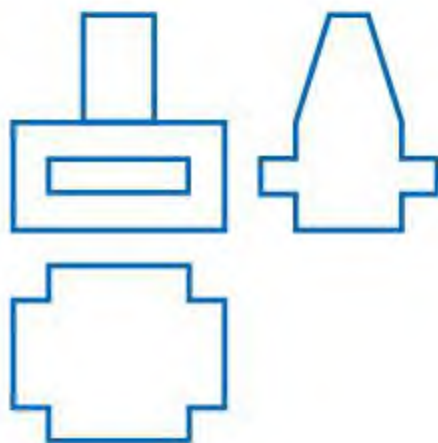
1)



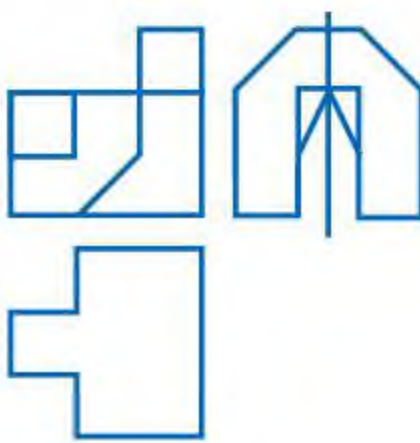
2)



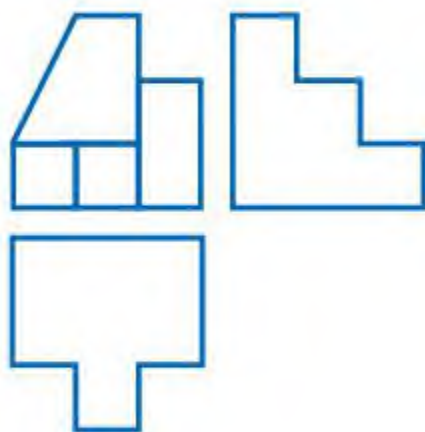
3)



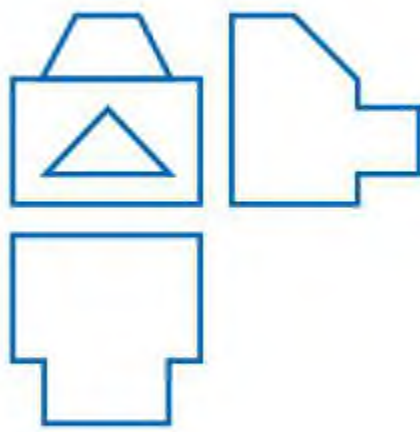
4)



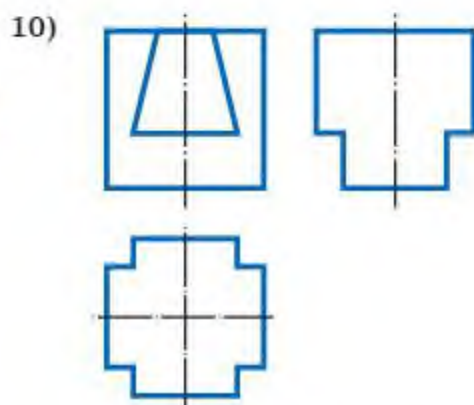
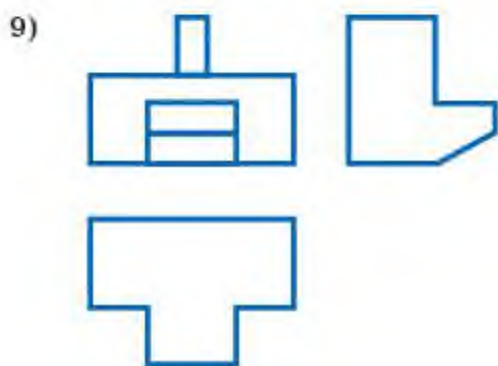
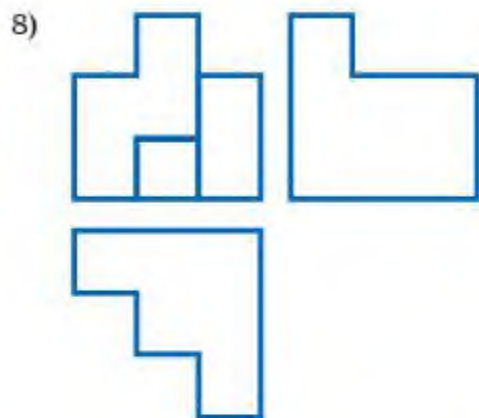
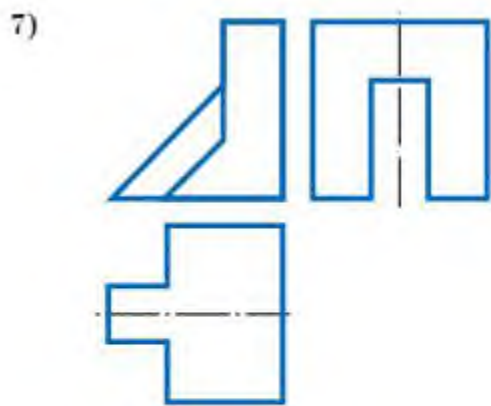
5)



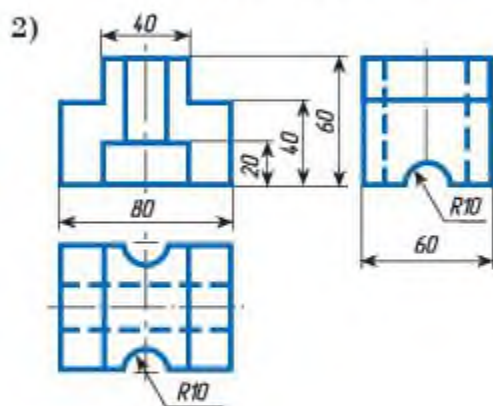
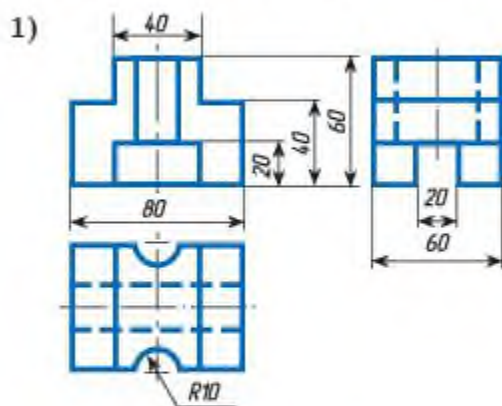
6)

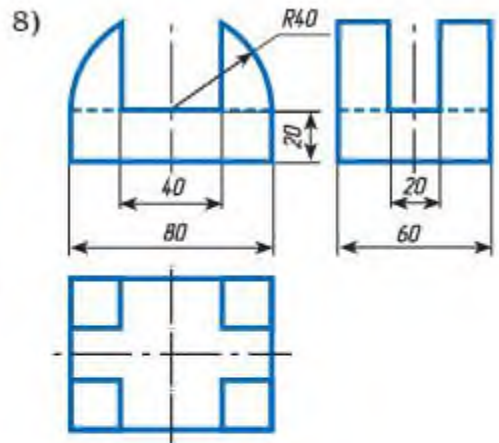
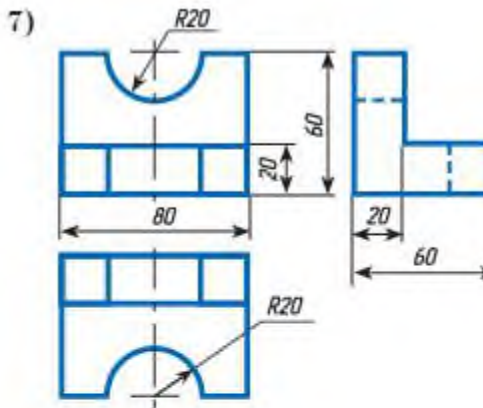
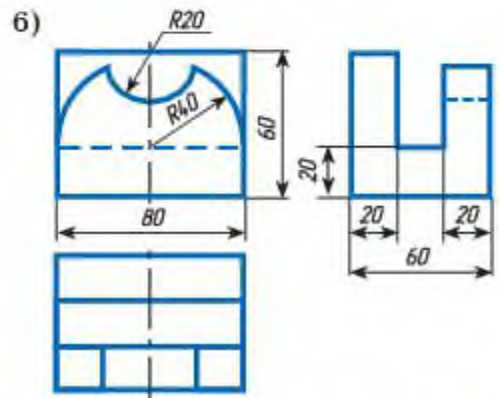
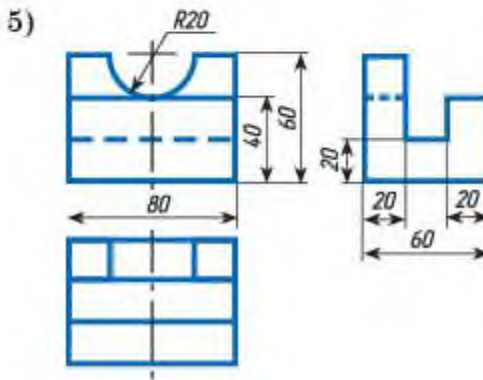
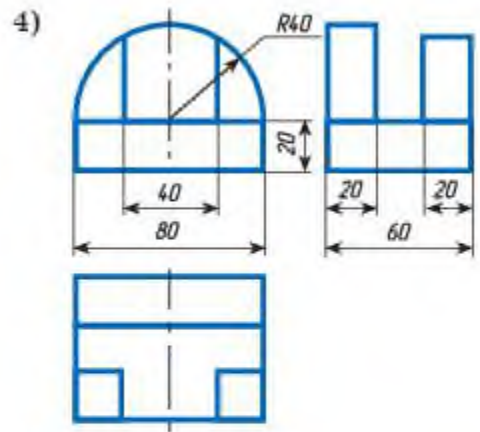
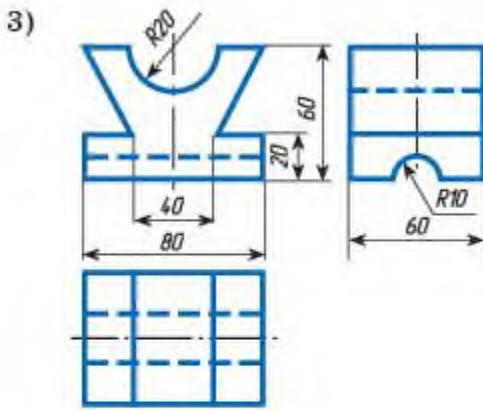


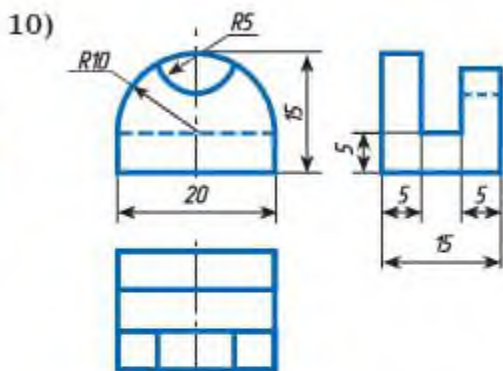
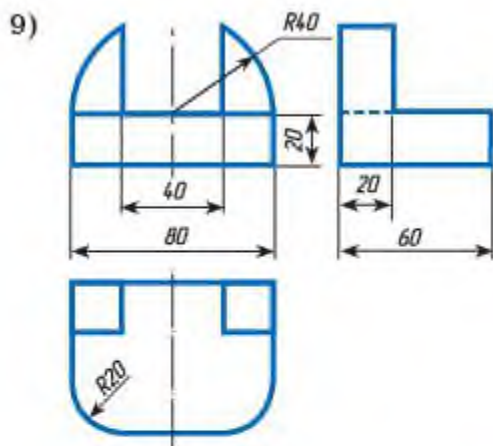




3. По прямоугольным проекциям построить 3D модель предмета.

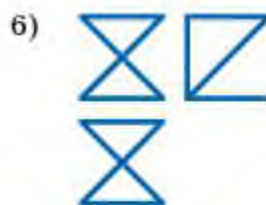






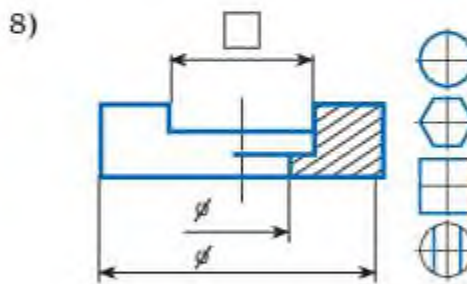
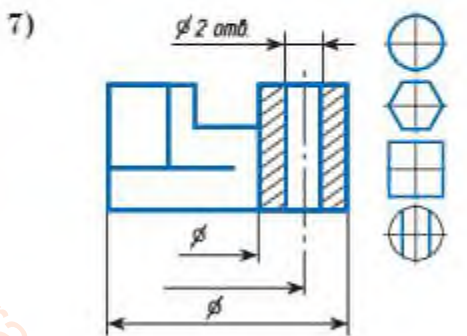
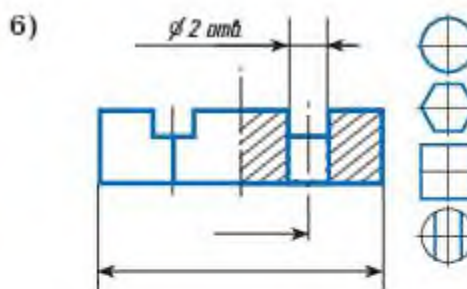
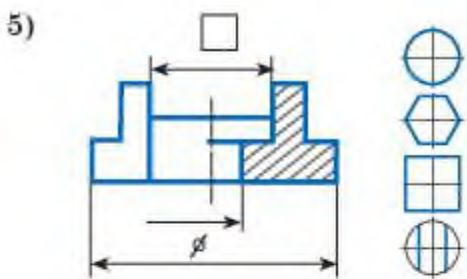
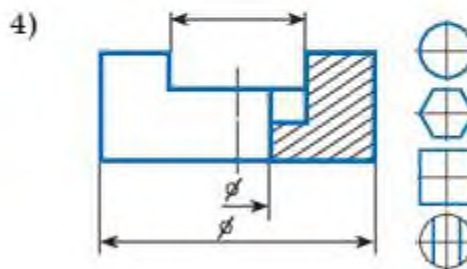
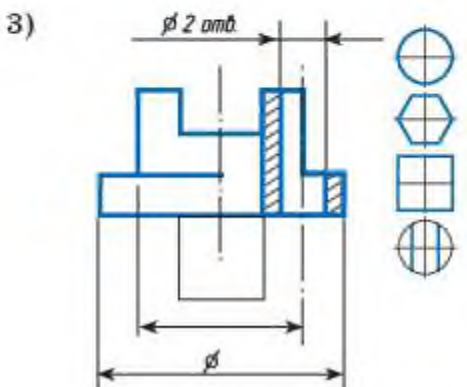
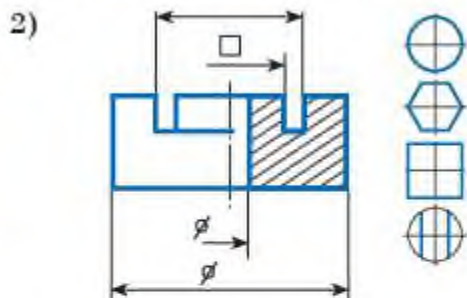
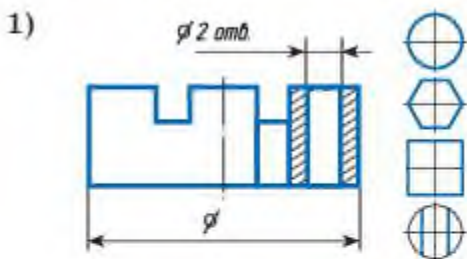
**B**

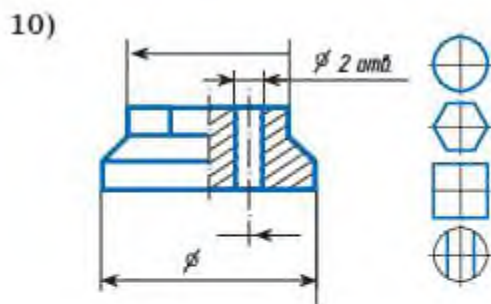
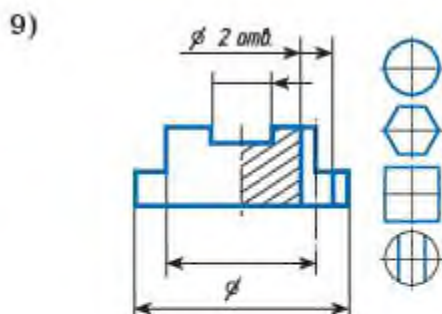
4. Построить аксонометрию замкнутой шестиреберной конструкции по заданным ортогональным проекциям.



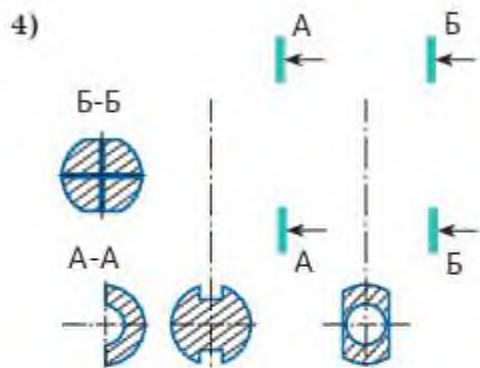
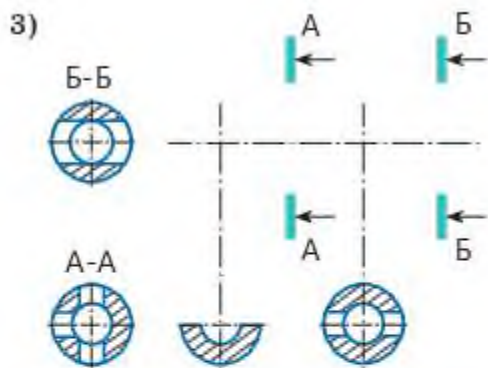
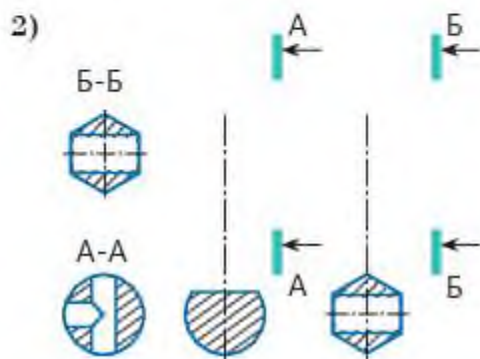
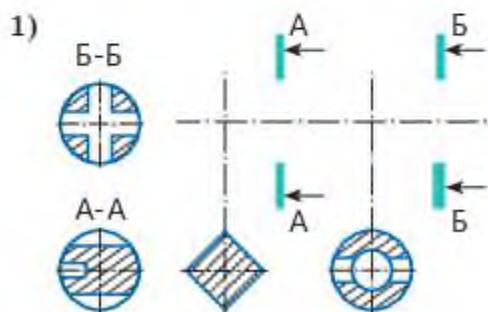


5. Построить с использованием заданных элементов вид сверху детали.

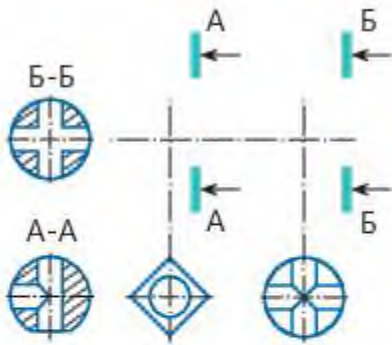




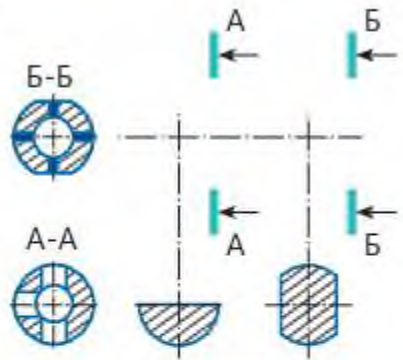
6. По заданным сечениям и разрезу Б-Б построить главный вид вала.



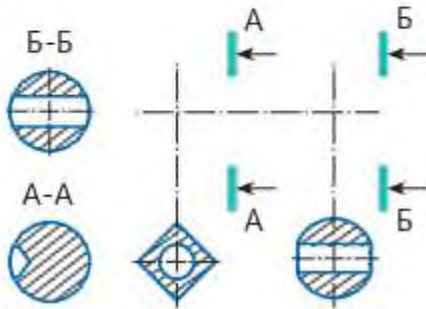
5)



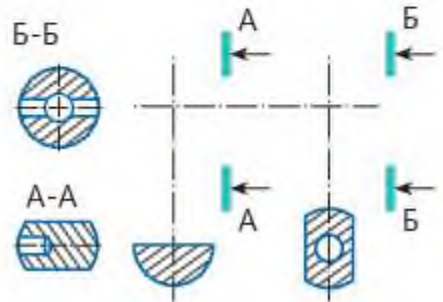
6)



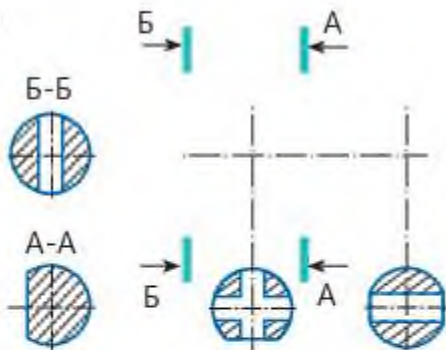
7)



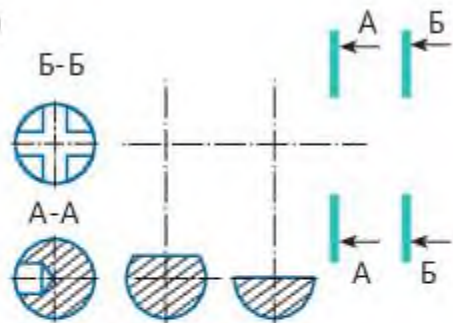
8)



9)

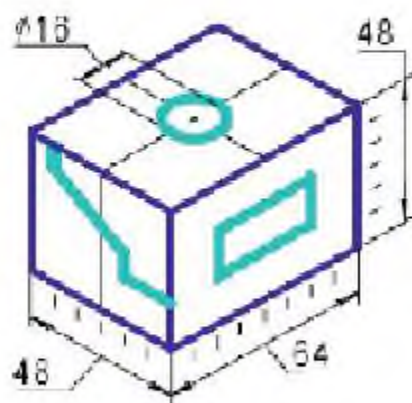
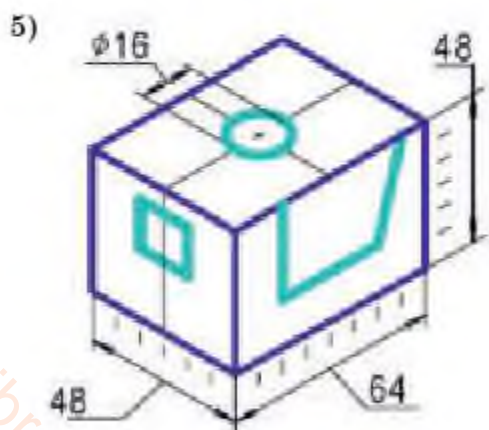
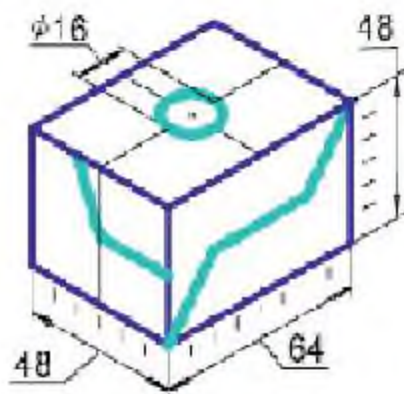
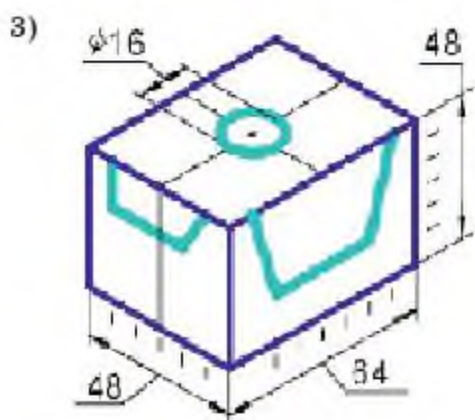
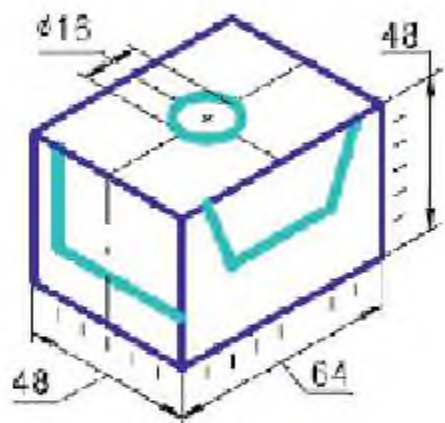
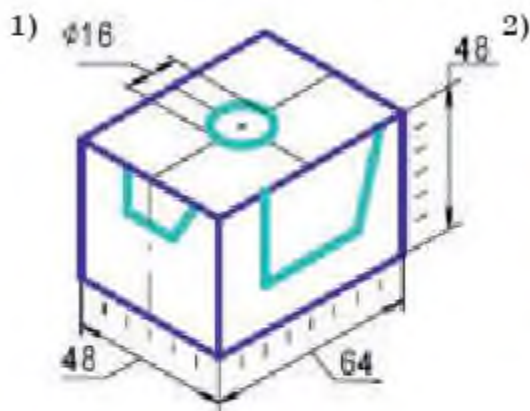


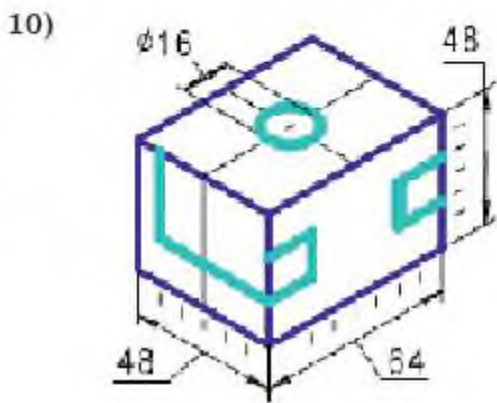
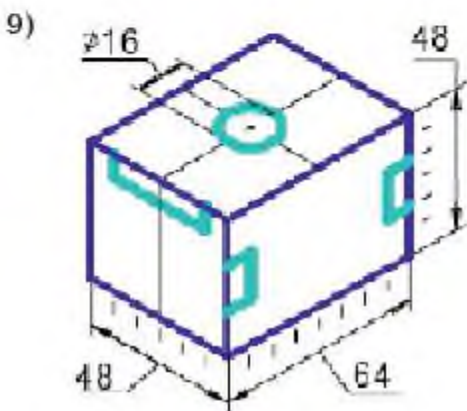
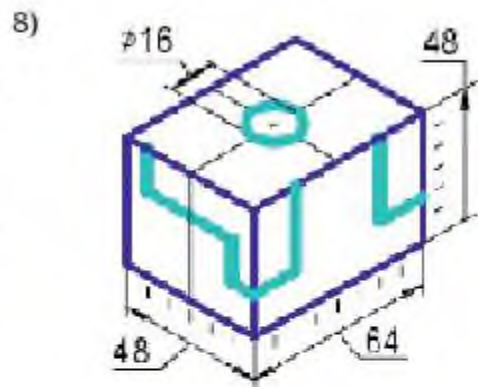
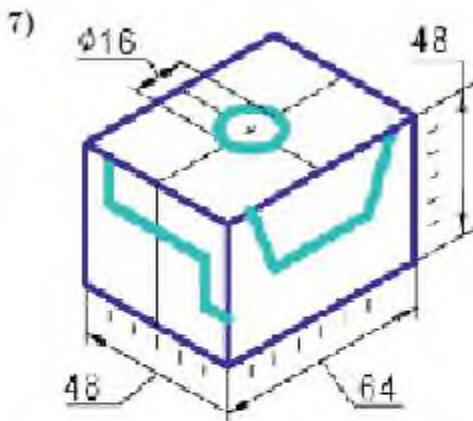
10)



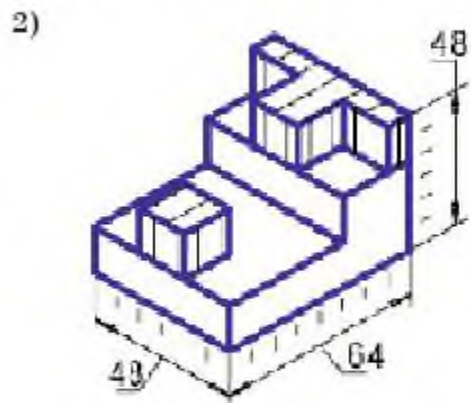
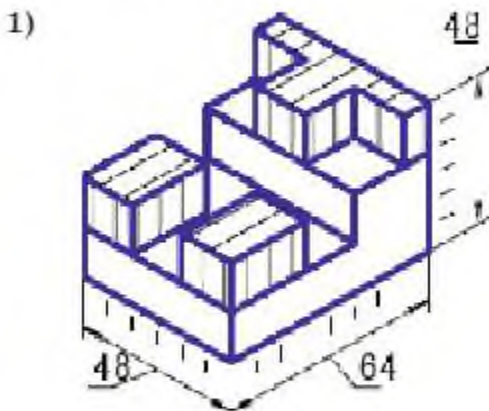


7. Выполнить 3D модель и необходимое количество видов и разрезов детали, у которой сделаны сквозные вырезы по нанесенной разметке.

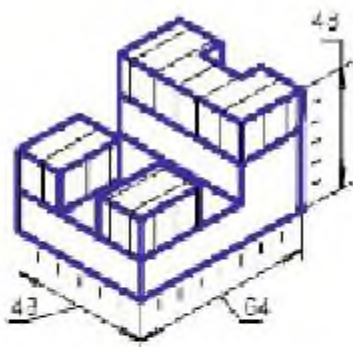




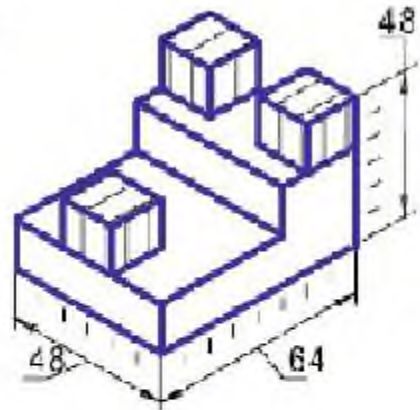
8. Выполнить 3D модель детали, у которой выступы, выделенные штриховкой, заменяются смежными выемками тех же форм и размеров.



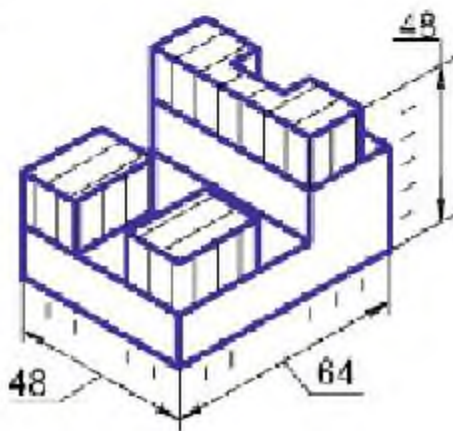
3)



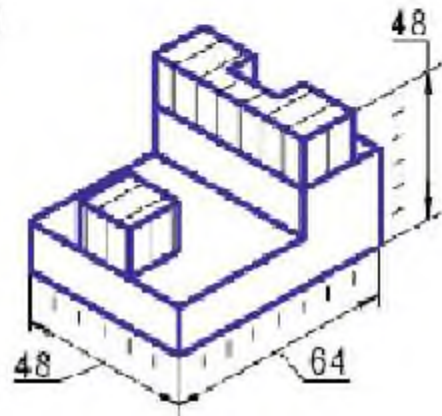
4)



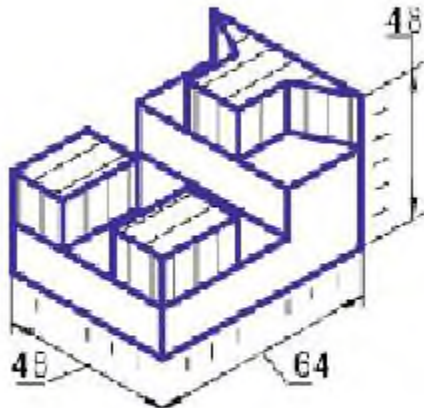
5)



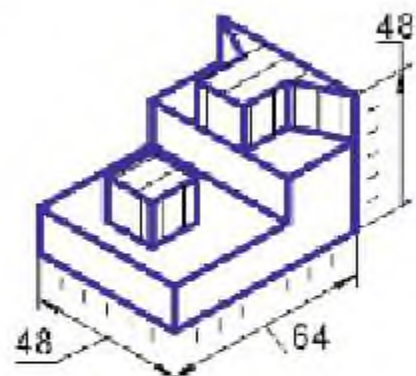
6)



7)

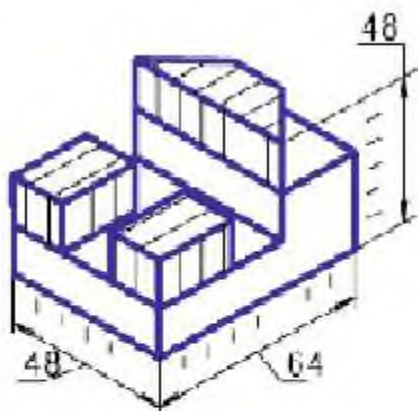


8)

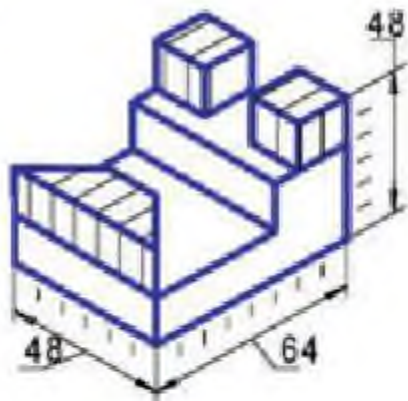




9

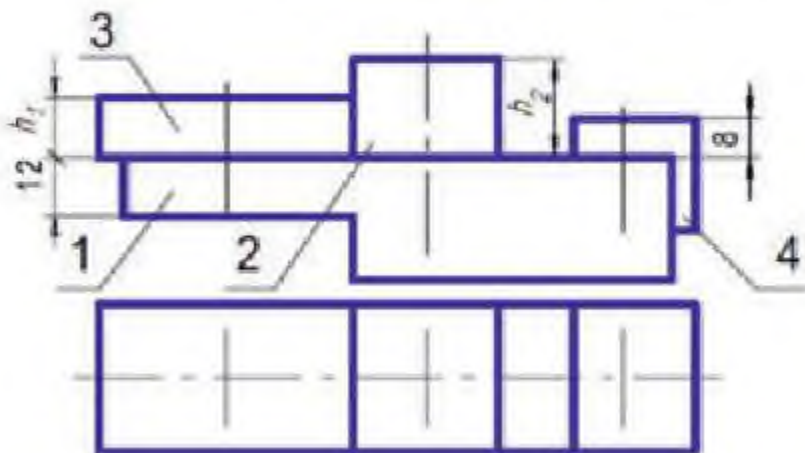


10



9. Завершить сборочный чертеж, изобразив соединение основания 1 с накладкой 2 шпилькой М... (ГОСТ 22032-76), с пластиной 3 — болтом М... (ГОСТ 7798-70), с уголком 4 винтом М... (ГОСТ 1491-80). Размеры  $h_1$  и  $h_2$  подобрать в зависимости от длины шпильки и болта. Варианты задания даны в следующей таблице:

Резьбовая деталь	Варианты									
	1	2	3	4	5	6	7	8	9	10
Шпилька М...	10	8	10	8	10	12	12	8	10	6
Болт М...	12	10	12	10	10	10	10	12	8	8
Винт М...	10	6	6	8	6	8	10	8	8	12



**AutoCAD** — двух- и трехмерная система автоматизированного проектирования и черчения, разработанная компанией Autodesk.

**Веб** — система доступа к связанным между собой документам на различных компьютерах, подключенных к интернету.

**Визуализация информации** — представление информации в виде изображений (графиков, диаграмм, структурных схем, таблиц, карт и т.д.)

**Графические примитивы** — самые простые геометрические объекты: прямых линий, окружностей или их дуг, лекальных кривых и т.д.

**Дизайн** — деятельность по проектированию эстетических свойств промышленных изделий.

**Интерьер** — архитектурное и художественно оформленное внутреннее пространство здания.

**Кластер** — объединение нескольких однородных элементов, которое может рассматриваться как самостоятельная единица, обладающая определенными свойствами.

**Код** — взаимно однозначное отображение конечного упорядоченного множества символов.

**Компьютерная графика** — область деятельности, в которой компьютеры наряду со специальным программным обеспечением используются в качестве инструмента, как для создания (синтеза) и редактирования изображений, так и для оцифровки визуальной информации, полученной из реального мира, с целью дальнейшей ее обработки и хранения.

**Конструирование** — изготовление образа проектируемого объекта.

**Логотип** — графический знак, эмблема или символ, используемый для повышения узнаваемости и распознаваемости.

**Лупа** — оптическая система, состоящая из линзы или нескольких линз, предназначенная для увеличения и наблюдения мелких предметов.

**Объемный рендеринг** — это создание двухмерного растрового изображения на основе построенной 3D модели.

**Операция** — набор определенных действий.

**Патент** — охраняемый документ, удостоверяющий исключительное право на изобретение.

**Проект** — это документ, в котором содержится вся подробная информация графического и текстового характера об этапах производства.

**Смета** — расчет (план) предстоящих расходов на осуществление какой-либо деятельности.

**Фотореалистичность** — свойство пиксельной графики, отличающееся высокой точностью в прорисовке деталей.

**Эвристические методы** — это система принципов и правил, которые задают наиболее вероятностные стратегии и тактики деятельности решающего.

**Термины, используемые в курсе предмета  
“Графика и проектирование”**

Орыс тілінде	Қазақ тілінде	Ағылшын тілінде
AutoCAD	AutoCAD	AutoCAD
Web	Web	Web
Визуализация информации	Ақпаратты визуалдау	information visualization
Программа	Бағдарлама	program
Графические примитивы	Графикалық примитивтер	grafic primitives
Дизайн	Дизайн	design
Проект	Жоба	project
Проектирование	Жобалау	designing
Проект-смета	Жоспар-смета	draft estimate
Интерьер	Интерьер	interior
Кластер	Қластер	cluster
Код	Код	the code
Компьютерная графика	Компьютерлік графика	computer graphics
Обширный рендеринг	Көлемді рендеринг	extensive rendering
Конструирование	Құрылымдау	construction
Логотип	Логотип	logotype
Лупа	Лупа	loupe
Масштаб	Масштаб	scale
Объект	Нысан	object
Операция	Операция	operation
Патент	Патент	patent
Формат	Пішім	format
Фотореалистичность	Фотореалистік	photorealistic
Эвристические методы	Эвристикалық тәсілдер	heuristic methods



## Инструкция по технике безопасности

1. В кабинете вычислительной техники установлена дорогостоящая, сложная и требующая осторожного и аккуратного обращения аппаратура — компьютеры, принтер, другие технические средства.

2. Во время работы лучевая трубка монитора (дисплея) работает под высоким напряжением. Неправильное обращение с аппаратурой, кабелями и мониторами может привести к тяжелым поражениям электрическим током, вызвать загорание аппаратуры.

Поэтому строго запрещается:

- трогать разъемы соединительных кабелей;
- прикасаться к питающим проводам и устройствам заземления;
- прикасаться к экрану и к тыльной стороне монитора, клавиатуры;
- включать и отключать аппаратуру без указания преподавателя;
- класть диск, книги, тетради на монитор и клавиатуру;
- работать во влажной одежде и влажными руками.

3. При появлении запаха гари немедленно прекратите работу, выключите аппаратуру и сообщите об этом преподавателю.

4. Перед началом работы:

- убедитесь в отсутствии видимых повреждений рабочего места;
- сядьте так, чтобы линия зрения приходилась в центр экрана, чтобы не наклоняясь пользоваться клавиатурой и воспринимать передаваемую на экран монитора информацию;
- разместите на столе тетрадь, учебное пособие так, чтобы они не мешали работе на компьютере;
- внимательно слушайте объяснение учителя и старайтесь понять цель и последовательность действий.

5. Во время работы: строго выполняйте все указанные выше правила, а также текущие указания учителя:

- следите за исправностью аппаратуры и немедленно прекращайте работу при появлении необычного звука или самопроизвольного отключения аппаратуры. Немедленно докладывайте об этом преподавателю.
- плавно нажимайте на клавиши, не допуская резких ударов;
- не пользуйтесь клавиатурой, если не подключено напряжение;
- работайте на клавиатуре чистыми руками;
- никогда не пытайтесь самостоятельно устранить неисправность в работе аппаратуры;
- не вставайте со своих мест, когда в кабинет входят посетители.

6. По окончании работы закройте все приложения.

7. Вы должны хорошо знать и грамотно выполнять эти правила, точно следовать указаниям преподавателя, чтобы избежать несчастных случаев; успешно овладевать знаниями, умениями, навыками; сберечь государственное имущество — вычислительную технику и оборудование.

Вы отвечаете за состояние рабочего места и сохранность размещенного на нем оборудования.

Невыполнение правил — грубейшее нарушение порядка и дисциплины.

## Список использованной литературы

1. Система трехмерного твердотельного моделирования Компас-3D// ЗАО Аскон, 1989-2004 [http:// www. askon. Ru](http://www.askon.ru)
- 2 [ru.wikipedia.org](http://ru.wikipedia.org)»Клип-арт
- 3 [dic.academic.ru](http://dic.academic.ru)»[dic.nsf/ruwiki/1186825](http://dic.nsf.ru/wiki/1186825)
- 4 [vuzlit.ru](http://vuzlit.ru)»1034450/standartnaya\_panel\_instrumentov
- 5 [http://esate.ru/article/cg/dizayn/trekhmernaya\\_grafika/](http://esate.ru/article/cg/dizayn/trekhmernaya_grafika/)
6. Векторная и растровая графика: Мет.указ./Сост. В.В.Дмитриев, Ю.В. Дмитриев. — СибГИУ. — Новосибирск. 2007. — 40 с.
7. ГОСТ ЕСКД
8. Трехмерная графика: [http://esate.ru/article/cg/dizayn/trekhmernaya\\_grafika/](http://esate.ru/article/cg/dizayn/trekhmernaya_grafika/)
9. Nabi Y., Ibishev U. Methodology for Determining the Laboriousness of Assignments by Graphic
10. Disciplines//Sumerianz Journal of Education, Linguistics and Literature, 2018, Vol. 1, No. 2, pp. 61—67
11. Kosara R. The Difference between Infographics and Visualization. EagerEyes. 2010. Access mode: <http://eagereyes.org/blog/2010/the-difference-between-info-graphics-and-visualization>
12. Абрамов А.Е. Компьютерная графика. Задания для выполнения контрольной работы. — Ульяновск: ФГОУ ВПО Ульяновская ГСХА, 2009, 40 с.
13. Большаков В.П. Инженерная и компьютерная графика. Практикум. СПб: БХВ-Петербург, 2004. — 592 с.



## Содержание

Введение .....	3
<b>Раздел I. ГРАФИЧЕСКИЕ СПОСОБЫ И СРЕДСТВА ВИЗУАЛИЗАЦИИ ИНФОРМАЦИИ</b>	
<b>Глава 1. Роль изображений в визуализации информации</b>	
§ 1*. Определение компьютерной графики .....	6
§ 2. Основные виды компьютерной графики .....	8
<b>Глава 2. Средства визуализации информации</b>	
§ 3. Программное обеспечение для создания 2D изображений .....	12
§ 4. Создание 2D изображений .....	16
<b>Глава 3. Основные правила выполнения чертежа</b>	
§ 5. Правила оформления чертежа (формат, масштаб, основная надпись) .....	18
<b>Глава 4. Геометрические построения на чертежах</b>	
§ 6. Создание 2D объектов с использованием примитивов (библиотек).....	21
§ 7. Геометрические построения с использованием примитивов .....	33
<b>Раздел II. ОСНОВНЫЕ ВИДЫ ИЗОБРАЖЕНИЙ И ИХ ПОСТРОЕНИЕ</b>	
<b>Глава 5. Способы построения основных видов графических изображений</b>	
§ 8. Основные приемы твердотельного и поверхностного моделирования .....	38
§ 9. Основные этапы создания 3D модели .....	44
§ 10. Возможности растровых и векторных программ для создания 3D модели .....	49
§ 11. Создание 3D модели на основе операций твердотельного моделирования .....	54
<b>Глава 6. Чтение и выполнение чертежей предметов (геометрических тел)</b>	
§ 12. Определение видов визуализации 3D модели .....	64
§ 13. Выбор способов построения 3D моделей .....	66
§ 14. Текстура и фактура 3D модели.....	69
<b>Глава 7. Сечения и разрезы</b>	
§ 15. Выбор ПО для выполнения сечений и разрезов 2D объекта .....	71
§ 16. Приемы твердотельного моделирования для образования сечений и разрезов.....	75
<b>Раздел III. ПРЕОБРАЗОВАНИЕ ИЗОБРАЖЕНИЯ</b>	
<b>Глава 8. Преобразование вида и состава изображений</b>	
§ 17. Преобразование вида и состава изображений (графическая работа) .....	88
<b>Раздел IV. ФОРМООБРАЗОВАНИЕ И КОНСТРУИРОВАНИЕ</b>	
<b>Глава 9. Развертка поверхностей</b>	
§ 18. Развертка поверхностей геометрических тел (предметов) .....	98
<b>Раздел V. ПРЕОБРАЗОВАНИЕ ФОРМЫ</b>	
<b>Глава 10. Преобразования формы предмета</b>	
§ 19. Преобразования формы предмета.....	102

**Глава 11. Преобразование пространственного положения предмета и его частей**

§ 20. Преобразование пространственного положения предмета и его частей..... 104

**Раздел VI. ЭЛЕМЕНТЫ ТЕХНИЧЕСКОЙ, АРХИТЕКТУРНО-СТРОИТЕЛЬНОЙ И ИНФОРМАЦИОННОЙ ГРАФИКИ**

**Глава 12. Сборочный чертеж. Соединения деталей**

§ 21. 3D модель сборочной единицы. Работа с библиотекой..... 108

**Глава 13. Элементы архитектурно-строительной графики**

§ 22. Элементы строительного черчения..... 111

**Глава 14. Инфографика (схемы, графики, диаграммы)**

§ 23. Инфографика в различных сферах деятельности ..... 120

**Раздел VII. ПРОЕКТИРОВАНИЕ. ПРОЕКТНАЯ ГРАФИКА**

**Глава 15. Методы проектирования**

§ 24. Методы проектирования. Основные этапы проектирования ..... 128

§ 25. Требования к о проектируемым объектам..... 132

**Глава 16. Визуализация проектных предложений**

§ 26. Графические документы ..... 134

§ 27. Визуализация творческих идей ..... 137

**Глава 17. Творческие задачи с элементами проектной деятельности**

§ 28. Творческий проект на заданную тему ..... 141

Упражнения..... 144

Глоссарий..... 157

Термины, используемые в курсе предмета “Графика и проектирование” ..... 158

Инструкция по технике безопасности ..... 159

Список использованной литературы ..... 161